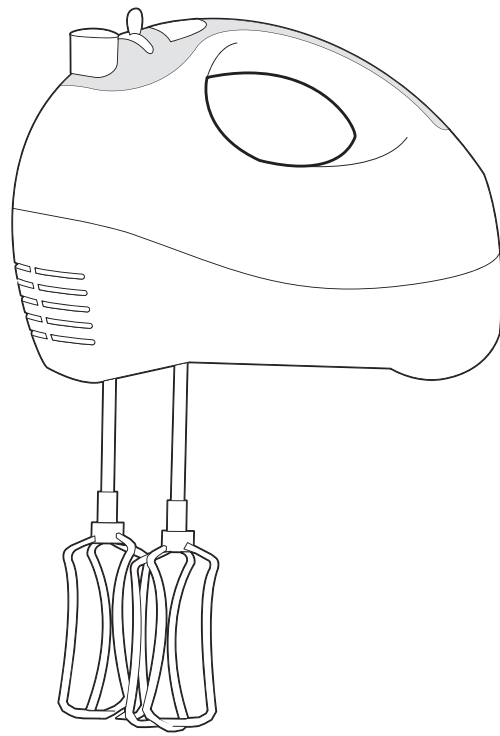


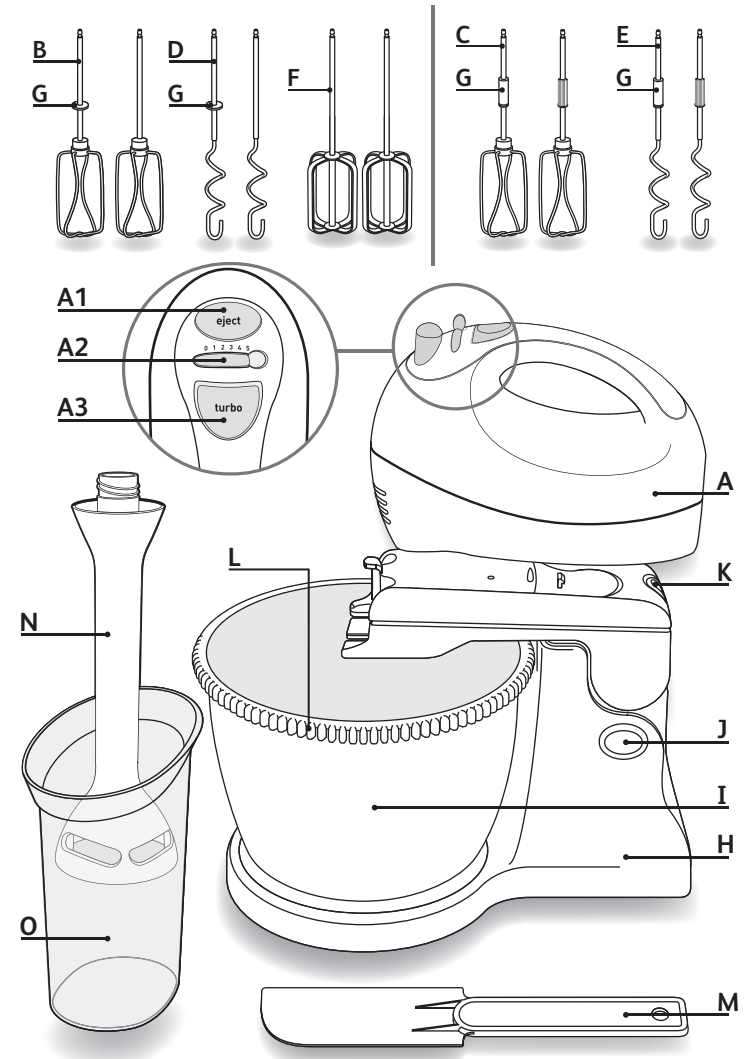
RU	p. 1
UK	p. 8
HU	p. 15
CS	p. 22
SK	p. 29
BS	p. 36
BG	p. 43
HR	p. 50
RO	p. 57
SR	p. 64
SL	p. 71
ET	p. 78
LV	p. 85
LT	p. 92
PL	p. 99
EN	p. 105

PREP'LINE



MAI 2011 - Réf. : 2550919-02 - réalisation : Espace Graphique

RU
UK
HU
CS
SK
BS
BG
HR
RO
SR
SL
ET
LV
LT
PL
EN



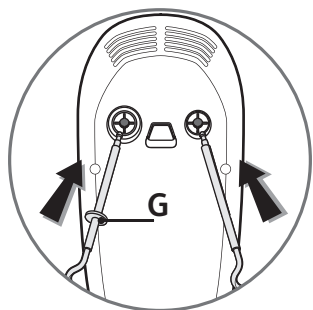


fig.1

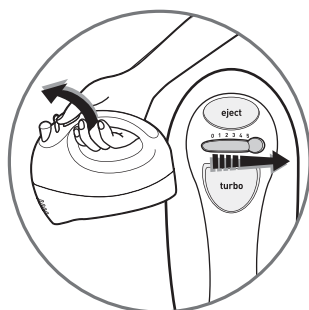


fig.2

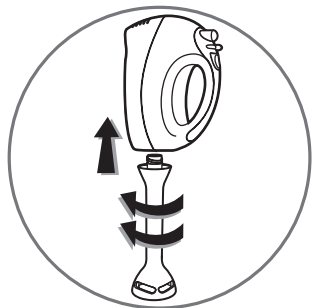


fig.3



fig.4



fig.5

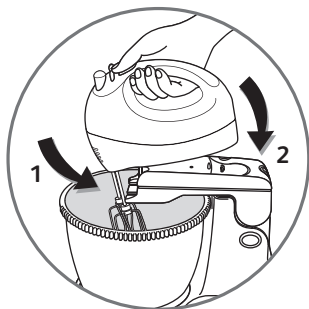


fig.6

Рекомендации по технике безопасности

Перед первым использованием прибора внимательно прочитайте данные рекомендации и соблюдайте правила эксплуатации прибора.

- Прежде чем подключить прибор к сети электропитания, **убедитесь, что рабочее напряжение Вашего прибора соответствует напряжению электропроводки.** В противном случае существует риск повреждения прибора или получения травмы. При неправильном подключении устройства к сети гарантия теряет свою силу.
- Прибор предназначен исключительно для эксплуатации в домашних условиях. Длительное использование прибора в промышленных и профессиональных целях может вызвать его перегрузку и повреждение, а также привести к телесным повреждениям. При эксплуатации прибора в вышеуказанных условиях гарантия теряет свою силу.
- Во избежание ударов электрическим током никогда не берите прибор мокрыми руками и не используйте его на влажной или мокрой поверхности. Запрещается мочить электрические детали прибора и погружать его в воду.
- Не разрешайте детям пользоваться прибором без Вашего присмотра.
- Прибор не предназначен для использования лицами (включая детей) с пониженными физическими, чувственными или умственными способностями или при отсутствии у них опыта или знаний, если они не находятся под контролем или не проинструктированы об использовании прибора лицом, ответственным за их безопасность.
- Дети должны находиться под контролем для недопущения игры с прибором.
- После окончания работы с прибором, во время сборки или разборки деталей, при чистке прибора необходимо отключать его из сети электропитания.
- Не пользуйтесь прибором, если он работает неправильно или поврежден, а также, если поврежден шнур питания или штепсельная вилка. В целях Вашей безопасности замена шнура и вилки должна осуществляться в уполномоченном сервисном центре (см. список центров техобслуживания).
- Чистка и текущий уход за прибором осуществляется клиентом, прочие операции выполняются в уполномоченном сервисном центре.
- Не допускайте попадания прибора, шнура питания или штепсельной вилки в жидкость.
- Запрещается оставлять шнур в висячем положении в доступном для детей месте. Следите за тем, чтобы шнур не находился рядом с нагретыми деталями прибора и не соприкасался с ними, а также с источниками тепла или острыми углами.
- Никогда не разбирайте и не ремонтируйте прибор самостоятельно и не поручайте ремонт или демонтаж неквалифицированным лицам, поскольку в

таким случае гарантия теряет свою силу. Отнесите прибор в уполномоченный центр гарантийного обслуживания.

- Во избежание неполадок и несчастных случаев запрещено тянуть за шнур питания для переноса или отключения прибора.
- Использование деталей и запчастей, не рекомендованных производителем, может привести к телесным повреждениям, выходу прибора из строя, неисправной работе и аннулированию гарантии.
- Во избежание ударов электрическим током следите, чтобы Ваши пальцы не соприкасались со штырьками штепсельной вилки во время подключения или отключения прибора от сети электропитания.
- Во избежание перегрузки, которая может привести к повреждению прибора или к несчастным случаям, запрещается включать другие приборы в ту же самую розетку, используя переходное устройство. Удлинитель разрешается использовать только в том случае, если он исправен.

В целях Вашей безопасности данный прибор соответствует действующим нормам и правилам:

- *Директива о низком напряжении*
- *Директива о электромагнитной совместимости*
- *Директива о защите окружающей среды*
- *Директива об упаковке продуктов*

- Во избежание несчастных случаев, следите за тем, чтобы волосы, одежда и прочие предметы не попадали в подвижные детали прибора.
- Запрещено дотрагиваться до венчиков и крюков, вставляя посторонние предметы внутрь прибора (ножи, вилки, ложки и т.д.), поскольку это может привести к телесным повреждениям, несчастным случаям или поломке прибора. Разрешается использовать лопатку только в том случае, если прибор отключен.
- Во избежание повреждения прибора запрещено помещать его или его детали в холодильник, обычную или микроволновую печь.
- Детали прибора разработаны для приготовления пищевых продуктов. Запрещается перемешивать непищевые продукты.

- A. Электропривод
- A1. Кнопка выброса венчиков и крюков
- A2. Переключатель скорости
- A3. Кнопка «Turbo»
- B. Проволочные венчики для замешивания легкого теста
- C. Проволочные венчики для замешивания легкого теста (модель с чашей)
- D. Крюки для замешивания крутого теста
- E. Крюки для замешивания крутого теста (модель с чашей)
- F. Венчик с усиленными прутьями (зависит от модели)
- G. Устройство, предотвращающее неверное подсоединение
- H. Подставка (зависит от модели)
- I. Чаша (зависит от модели)
- J. Кнопка блокировки/разблокировки передаточного вала (зависит от модели)
- K. Кнопка блокировки/разблокировки электропривода (зависит от модели)
- L. Зубчатое колесо (зависит от модели)
- M. Лопатка (зависит от модели)
- N. Насадка - блендер (зависит от модели)
- O. Мерный стакан (зависит от модели)

Подготовка к эксплуатации

- Извлеките аксессуары из упаковки и промойте их теплой водой.

Внимание: Насадка - блендер (N) оснащена наточенным лезвием. Соблюдайте осторожность при работе с насадкой - блендером.

Эксплуатация прибора

Внимание: ЗАПРЕЩАЕТСЯ ИСПОЛЬЗОВАТЬ ВЕНЧИКИ ИЛИ КРЮКИ ОДНОВРЕМЕННО С НАСАДКОЙ - БЛЕНДЕРОМ

Функция: Электропривод с венчиками или крюками

- **Эксплуатация в ручном режиме:**
- Убедитесь, что переключатель скорости (A2) находится на отметке «0».
- Вставьте ножи каждого из венчиков (B или F) или крюка (D) в специально предназначенные для этого

отверстия и зафиксируйте их. **Венчики и крюки имеют специфическую форму, крюк или венчик с устройством, предотвращающим неверное соединение (G), вставляется слева, в более широкое отверстие (Рис.1).**

- Подключите прибор к сети электропитания:
 - Число скоростей Вашего миксера – 5, миксер также оснащен кнопкой «Turbo». Начиная перемешивать или месить на отметке 1, переходя затем к отметке 5.
 - Для замешивания крутого и плотного теста рекомендуем работать только на скорости с отметкой 5.
 - Вы можете также увеличить скорость путем нажатия на кнопку «Turbo» (A3); Эта функция действует на всех пяти скоростях. При этом, однако, не советуем пользоваться данной функцией в течение продолжительного времени (для густого теста данная функция должна использоваться не более 30 мин.).
- После окончания работы установите переключатель скорости (A2) на отметку « 0 ».
- Отключите прибор от сети электропитания.
- После этого нажмите кнопку выброса (A1) и снимите венчики или крюки.

• Эксплуатация на подставке (H) : (в зависимости от модели)

- Убедитесь, что переключатель скорости (A2) находится на отметке « 0 ».
- Вставьте ножки каждого из венчиков (C) или крюка (E) в специально предназначенные для этого отверстия и зафиксируйте их. **Венчики и крюки имеют специфическую форму, крюк или венчик с устройством, предотвращающим неверное соединение (G), вставляется слева, в более широкое отверстие (Рис.1).**
- Установите подставку (H) на рабочую поверхность стола:
 - Нажмите кнопку (J), разблокируйте передаточный вал и приподнимите его (Рис.4).
 - Установите чашу (I) (Рис.4).
 - Нажмите кнопку (J), разблокируйте передаточный вал и опустите его на место (Рис.5).

**Внимание: ПРИ
УСТАНОВКЕ
ЭЛЕКТРОПРИВОДА
ВЕНЧИКИ ИЛИ
КРЮКИ
РАСПОЛАГАЮТСЯ
В ВЫЕМКАХ (Рис.6)**

- Установите электропривод с крюками или венчиками на передаточный вал и нажмите до щелчка (**Рис.6**).
- Подключите прибор к сети электропитания:
 - Число скоростей Вашего миксера – **5**, миксер также оснащен кнопкой «**Turbo**». Начинайте перемешивать или месить на отметке **1**, переходя затем к отметке **5**.
 - Для замешивания крутого и плотного теста рекомендуем работать только на скорости с отметкой **5**.
 - Вы можете также увеличить скорость путем нажатия на кнопку «**Turbo**» (**A3**); Эта функция действует на всех пяти скоростях. При этом, однако, не советуем пользоваться данной функцией в течение продолжительного времени (для густого теста данная функция должна использоваться не более 30 мин.).
- После окончания работы установите переключатель скорости (**A2**) на отметку «**0**».
- Отключите прибор от сети электропитания и нажмите кнопку разблокировки (**J**), чтобы приподнять приводной вал. Затем нажмите кнопку блокировки электропривода (**K**) и снимите его с кронштейна.
- Затем нажмите кнопку выброса (**A1**) и снимите венчики или крюки.

Функция: Блендер (в зависимости от модели)

- Убедитесь, что переключатель скорости (**A2**) находится на отметке «**0**».
- Приоткройте отверстие, расположенное на задней стенке прибора и аккуратно, без усилий вкрутите в него насадку - блендер (**N**) против часовой стрелки до красной отметки (раздастся щелчок, который укажет, что насадка вкручена правильно) (**Рис.3**).
- Подключите прибор к сети электропитания:
 - Чтобы избежать брызг, сначала погрузите насадку - блендер в перемешиваемый продукт, а затем включите прибор.
 - Запустите прибор с помощью переключателя скоростей (**A2**), (**Рис.2**), установите переключатель сначала на скорость **1**, затем на **2,3,4,5**. Если продукт требует более интенсивного перемешивания,

Если вы чувствуете сопротивление при вкручивании насадки, значит, насадка вставлена в отверстие неровно. Полностью выньте насадку из отверстия и вкрутите ее правильно.

воспользуйтесь функцией «**Turbo**» (A3).

- Чтобы избежать брызг, сначала отключите прибор, а затем извлеките из продукта насадку - блендер.

Демонтаж насадки - блендера

- После остановки прибора на отметке « **0** », отключите его от сети электропитания и снимите насадку - блендер (**N**), поворачивая ее по часовой стрелке.

Запрещается использовать насадку - блендер:

- В кастрюле, стоящей на огне
- Запрещается запускать насадку вхолостую, использовать при работе с кубиками льда, для рубки сырого мяса, сушеных плодов (миндаля, лесных орехов и т.д.)

Количество продуктов и время приготовления

Аксессуары	Максимальное количество	Макс. время приготовления	Скорость
Проволочные венчики или венчики с усиленными прутьями Взбитый белок	12 яичных белков	9 мин.	5
Фунтовый кекс с равными пропорциями ингредиентов	9 яиц, 470 г муки, 470 г сахара, 470г растопленного масла, 1 чайная ложка химического разрыхлителя, 2 щепотки соли, 1 пакетик ванильного сахара	14 мин.	5
Крюки с подставкой Хлебное тесто	500г муки, 300мл воды, 10г соли, 10г пекарских дрожжей	8 мин.	5

Крюки без подставки Хлебное тесто	500г муки, 300мл воды, 10г соли, 10г пекарских дрожжей	4 мин. 50 сек.	5
Насадка - блендер Суп	160г вареных овощей, 240г бульона	55сек. в режиме «ВКЛ.»/ «ON» с остановками не менее 1 мин. Не рекомендуется более пяти подходов.	Режим «Turbo»

Уход

- Убедитесь, что прибор отключен от сети электропитания.
- Сразу же после использования почистите венчики, крюки или насадку - блендер, чтобы к ним не прилипли или не присохли остатки яично-масляной смеси.
- Разрешается мыть аксессуары под краном, используя губку и жидкость для мытья посуды. Аксессуары также можно мыть в посудомоечной машине.
- Чистка подставки и корпуса прибора осуществляется только влажной губкой. После чистки прибор необходимо тщательно просушить.
- Запрещается мыть блок двигателя в посудомоечной машине.
- Не пользуйтесь абразивными губками или предметами с содержанием металлических частиц.
- Запрещается погружать блок двигателя в воду. Протрите его сухой или слегка влажной тряпкой.

Внимание :
Насадка - блендер оснащена натовым лезвием.
Соблюдайте осторожность при чистке насадки.

Окончание срока эксплуатации электрического или электронного прибора



Не загрязняйте окружающую среду !

- ① Ваш прибор содержит детали, которые представляют ценность или могут быть вторично использованы.
- ➔ Отнесите Ваш прибор в пункт сбора или в уполномоченный сервисный центр для переработки.

Рекомендації з техніки безпеки _____

Перед першим використанням приладу уважно прочитайте данні рекомендації та дотримуйтесь правил експлуатації приладу.

- Перш ніж підключити прилад до мережі електроживлення, **переконайтесь, що робоче напруження Вашого приладу відповідає напруженню електромережі.** В іншому випадку існує ризик пошкодження приладу або отримання травми. В разі невірною підключенні приладу до мережі гарантія не є дійсною.
- прилад призначений винятково для експлуатації в домашніх умовах. Тривале використання в промислових та професійних цілях може викликати його перевантаження та пошкодження, а також призвести до травм. При експлуатації приладу за вищезгаданих умов, гарантія не діє.
- Щоб уникнути ударів електричним струмом, ніколи не беріть прилад мокрими руками та не використовуйте його на вологій чи мокрій поверхні. Забороняється мочити електричні деталі приладу та занурювати його в воду.
- Не дозволяйте дітям користуватися приладом без Вашого нагляду.
- Прилад не призначений для використання людьми з обмеженими фізичними, сенсорними чи розумовими вадами та дітьми, а також людьми, що не мають відповідного досвіду чи знань, за винятком тих випадків, коли такі люди були належним чином проінструктовані щодо правил експлуатації приладу особами, що несуть відповідальність за їхню безпеку, чи користуються приладом під наглядом таких людей.
- Слідкуйте за тим, щоб діти не грали з приладом.
- Після закінчення роботи з приладом, під час складання чи розбирання деталей, під час чищення приладу необхідно вимкнути його з електромережі.
- Не користуйтеся приладом, якщо він працює неправильно чи пошкоджений, а також, якщо пошкоджено шнур живлення або штепсельну вилку. З метою Вашої безпеки заміна шнуру та вилки повинна здійснюватися у відповідному сервісному центрі (див. список центрів техобслуговування).
- Чистка та догляд за приладом виконується клієнтом, інші операції виконуються у сервісному центрі.
- Не допускайте попадання приладу, шнуру живлення чи штепсельної вилки до рідини.
- Забороняється залишати шнур висячому положенні у допустимому для дітей місці. Слідкуйте за тим, щоб шнур не знаходився поруч з нагрітими деталями приладу і не торкався до них, а також із джерелами тепла чи гострими кутами.
- ніколи не розбирайте і не ремонтуєте прилад самостійно та не

поручайте ремонт чи демонтаж некваліфікованим особам, оскільки в такому випадку гарантія стає не дійсною. Віднесіть прилад до уповноваженого центру гарантійного обслуговування.

- Щоб уникнути неполадок та нещасних випадків забороняється тягнути за шнур живлення для перенесення чи вимкнення приладу.
- використання деталей та запчастин, не рекомендованих виробником, може призвести до тілесних ушкоджень, виходу приладу з ладу, несправної роботи та до скасованої гарантії.
- запобігаючи ударів електричним струмом слідкуйте, щоб Ваші пальці не торкались до штирків штепсельної вилки під час підключення чи вимикання приладу від мережі електроживлення.
- запобігаючи перевантаженню, яке може призвести до пошкодження приладу чи до нещасного випадку, забороняється вмикати інші прилади у ту ж саму розетку, використовуючи перехідний устрій. Подовжувач дозволяється використовувати лише у тому випадку, якщо він справний.

З метою Вашої безпеки даний прилад відповідає діючим нормам і правилам:

- Директива про низьку напругу
- Директива про електромагнітну сумісність
- Директива про захист навколишнього середовища
- Директива про пакування продуктів

- запобігаючи нещасних випадків, слідкуйте за тим, щоб волосся, одяг та інші речі не потрапляли до рухливих деталей приладу.
- забороняється торкатися вінчиків та крюків, вставляти сторонні речі всередину приладу (ножі, виделки, ложки тощо), оскільки це може призвести до тілесних ушкоджень, нещасних випадків або поломки приладу. Дозволяється використовувати лопатку лише в тому випадку, якщо прилад вимкнено.
- запобігаючи ушкодженню приладу забороняється поміщати його або його деталі до холодильника, звичайної або мікрохвильової печей.
- Деталі приладу розроблені для приготування харчових продуктів. Забороняється перемішувати нехарчові продукти.

- | | |
|---|--|
| <p>A. Електропривод</p> <p>A1. Кнопка викидання вінчиків та крюків</p> <p>A2. Перемикач швидкості</p> <p>A3. Кнопка «Turbo»</p> <p>B. Проволочні вінчики для змішування легкого тіста</p> <p>C. Проволочні вінчики для змішування легкого тіста (модель з чашею)</p> <p>D. Крюки для змішування крутого тіста</p> <p>E. Крюки для змішування крутого тіста (модель с чашею)</p> <p>F. Вінчик з посиленими прутами (залежить від моделі)</p> <p>G. Пристрій, що запобігає невірному приєднанню</p> | <p>H. Підставка (залежить від моделі)</p> <p>I. Чаша (залежить від моделі)</p> <p>J. Кнопка блокування/ розблокування передаточного вала (залежить від моделі)</p> <p>K. Кнопка блокування/ розблокування електроприводу (залежить від моделі)</p> <p>L. Зубчасте колесо (залежить від моделі)</p> <p>M. Лопатка (залежить від моделі)</p> <p>N. Насадка - блендер (залежить від моделі)</p> <p>O. Вимірна склянка (залежить від моделі)</p> |
|---|--|

Підготовка до експлуатації

- Дістаньте аксесуари з упаковки та промийте їх теплою водою.

Увага: Насадка - блендер (N) оснащена наточеним лезом. Будьте обережні при роботі з насадкою - блендером.

Експлуатація приладу

Увага: ЗАБОРОНЯЄТЬСЯ ВИКОРИСТОВУВАТИ ВІНЧИКИ АБО КРЮКИ ОДНОЧАСНО З НАСАДКОЮ - БЛЕНДЕРОМ.

Функція: Електропровід із вінчиками або крюками

- **Експлуатація в ручному режимі:**
- Переконайтесь, що перемикач швидкості (**A2**) знаходиться на позначці « **0** ».
- Вставте ножки кожного з вінчиків (**B** або **F**) чи крюка (**D**) в спеціально призначений для цього

отвір та зафіксуйте їх. **Вінчики та крюки мають специфічну форму, крюк або вінчик з пристроєм, що запобігає неправильному з'єднанню (G), вставляється ліворуч, в більш ширший отвір (мал.1).**

- Увімкніть прилад до електромережі:
 - **Кількість швидкостей Вашого міксеру – 5, міксер також оснащений кнопкою «Turbo».** Починайте перемішувати або замішувати на позначці **1**, переходячи далі до позначки **5**.
 - Для замішування крутого та тугого тіста рекомендується працювати лише на швидкості з позначкою **5**.
 - Ви можете також збільшити швидкість шляхом натискання на кнопку **«Turbo» (A3)**; Ця функція діє на усіх п'ятьох швидкостях. Однак, при цьому не радимо користуватися цією функцією на протязі тривалого часу (для густого тіста ця функція повинна використовуватись не довше 30 хв.).
- Після закінчення роботи встановіть перемикач швидкості **(A2)** на позначку **« 0 »**.
- Вимкніть прилад з мережі електроживлення.
- Після цього натисніть кнопку викидання **(A 1)** та зніміть вінчики або крюки.

Експлуатація на підставці (H): (залежно від моделі)

- Переконайтесь, що перемикач швидкості **(A2)** знаходиться на позначці **« 0 »**.
- Вставте ножки кожного з вінчиків **(C)** або крЮків **(E)** до спеціально призначених для цього отворів та зафіксуйте їх.. **Вінчики та крюки мають специфічну форму, крюк або вінчик разом з пристроєм, запобігає невірному з'єднанню (G), вставляється ліворуч, до найбільш широкого отвору (мал.1).**
- Встановіть підставку **(H)** на робочу поверхню стола:
 - Натисніть кнопку **(J)**, розблокуйте передавальний вал і трохи підніміть його **(мал. 4)**.
 - Встановіть чашу **(I)** **(мал. 4)**.
 - Натисніть кнопку **(J)**, розблокуйте передаваль-

**Увага: ПРИ
ВСТАНОВЛЕННІ
ЕЛЕКТРОПРИВОДУ
ВІНЧИКИ АБО
КРЮКИ
РОЗТАШОВУЮТЬСЯ
У ВИЇМКАХ
(мал. 6)**

ний вал и опустіть його на місце (**мал. 5**).

- Встановіть електропровід з крюками або вінчиками на передавальний вал та натисніть до клацання (**мал. 6**).
- Підключіть прилад до мережі електроживлення:
 - Кількість швидкостей Вашого міксеру - **5**, міксер також обладнано кнопкою «**Turbo**». Починайте перемішувати або замішувати на позначці **1**, переходячи до позначки **5**.
 - Для замішування крутого або тугого тіста рекомендується працювати лише на швидкості з позначкою **5**.
 - Ви можете збільшити швидкість шляхом натиснення кнопки «**Turbo**» (**A3**); Ця функція діє на усіх п'ятьох швидкостях. Але при цьому не радимо користуватися цією функцією впродовж тривалого часу(для густого тіста ця функція повинна використовуватися не більш ніж 30 хв).
- Після закінчення роботи встановіть перемикач швидкості (**A2**) на позначку «**0**».
- Вимкніть прилад від мережі електроживлення та натисніть кнопку розблокування (**J**), для того, щоб трохи підняти приводний вал. Потім натисніть кнопку, блокування електроприводу (**K**) та зніміть його з кронштейна.
- Натисніть кнопку викидання (**A1**) та зніміть вінчики або крюки.

Функція: Блендер (залежно від моделі)

- Переконайтеся, що перемикач швидкості (**A2**) знаходиться на позначці «**0**».
- Прочиніть отвір, що знаходиться на задній стінці приладу та обережно, без зусиль, вкрутіть в нього насадку-блендер (**N**) проти часової стрілки до червоної позначки (клацання вкаже що насадку вкручено вірно) (**мал.3**).
- Увімкніть прилад до мережі електропостачання:
 - для того, щоб уникнути бризок, спочатку занурте насадку-блендер до продукту, який будите змішувати, а потім увімкніть прилад.
 - Запустіть прилад за допомогою перемикача швидкостей (**A2**), (**мал.2**), установіть переми-

якщо ви відчуваєте опір при викручуванні насадки, це означає, що насадку вставлено до отвору нерівно. Повністю вийміть насадку із отвору та правильно її вкрутіть.

кач спочатку на швидкість **1**, потім на **2, 3, 4, 5**. Якщо продукт вимагає інтенсивного перемішування, використовуйте функцію «**Turbo**» (**A3**).

- Для запобігання бризок, спочатку вимкніть прилад, а потім вийміть з продукту насадку-блендер.

Демонтаж насадки - блендера

- Після зупинки приладу на позначці « **0** », вимкніть його з мережі електроживлення та зніміть насадку-блендер (**N**) повертаючи її за часовою стрілкою.

Забороняється використовувати насадку - блендер:

- У каструлі, що стоїть на вогні
- Забороняється запускати насадку вхолосту, використовувати при роботі з кубиками льоду, для рубки сирого м'яса, сушених плодів (мигдалю, лісових горіхів, тощо)

Кількість продуктів та час приготування

Акcesуари	Максимальна кількість	Макс. час приготування	швидкість
Проволочні вінчики або вінчики з посиленими прутами Збитий білок	12 яєчних білків	9 хв.	5
Фунтовий кекс з однаковими пропорціями інгредієнтів	9 яєць, 470 г борошна, 470 г цукру, 470г розтопленого масла, 1 чайна ложка хімічного розпушувача, 2 щіпки солі, 1 пакетик ванільного цукру.	14 хв.	5
Крюки з підставкою Хлібне тісто	500г борошна, 300мл води, 10г солі, 10г пекарських дріжджів	8 хв.	5

Крюки без підставки Хлібне тісто	500г борошна, 300мл води, 10г солі, 10г пекарських дріжджів	4 хв. 50 сек.	5
Насадка - блендер Суп	160г варених овочів, 240г бульйону	55сек. в режимі «ВКЛ.»/ «ОН» із зупинками не менш 1 хв. Не рекомендується більше 5 підходів	Режим «Turbo»

Догляд

- Переконайтесь, що прилад вимкнено від електромережі.
- Одразу після використання, почистіть вінчики, крюки або насадку – блендер, щоб прибрати залишки яєчно-масляної суміші.
- Дозволяється мити під краном аксесуари, використовуючи губку та засіб для миття посуду. Аксесуари також можна мити в посудомийній машині.
- Чистка підставки і корпусу здійснюється тільки вологою губкою. Після очищення прилад необхідно ретельно просушити.
- Забороняється мити блок двигуна в посудомийній машині.
- Не слід користуватися абразивними губками або предметами, що містять металеві частки.
- Забороняється занурювати блок двигуна у воду. Протріть його сухою або трохи вологою серветкою.

Увага: Насадка - блендер оснащена наточеним лезом. Будьте уважні при чищенні насадки.

Дзакінчення терміну експлуатації електричного або електронного приладу

Не забруднюйте навколишнє середовище!



- ① Ваш прилад містить деталі, які мають цінність або можуть повторно використовуватися.
- ➔ Віднесіть Ваш прилад до пункту збору чи до відповідного сервісного центру для переробки.

Biztonsági előírások

A készülék első használatát megelőzően alaposan olvassa el az alábbi előírásokat, és tartsa be a készülék használati utasítását.

- Mielőtt csatlakoztatja a készüléket a hálózati aljzathoz, **ellenőrizze, hogy a hálózati feszültség valóban megfelel az elektromos készülék követelményének.** Ellenkező esetben a készülék károsodhat, Ön pedig megsérülhet. A nem megfelelő csatlakoztatás a garancia megszűnését vonja magával.
- A készülék kizárólag háztartási használat céljaira szolgál. A készülék kereskedelmi és professzionális célokra történő tartós használata túlterhelheti a készüléket, károsodást okozhat benne, és veszélyezteti a felhasználó testi épségét. A hasonló körülmények között történő használat a jótállás elvesztésével jár.
- Az áramütés elkerülése érdekében soha ne használja a készüléket nedves kézzel, illetve nedves, vizes felületen. Kerülje a készülék elektromos alkatrészeinek nedvességgel való érintkezését, és azokat soha ne merítse vízbe.
- Ne engedje, hogy a gyermekek felügyelet nélkül használják a készüléket .
- A készüléket csökkent fizikai, érzékszervi vagy mentális képességgel rendelkező személyek (gyermekeket is beleértve), vagy kellő tapasztalatok illetve ismeretek híján lévő személyek nem használhatják, csak amennyiben megfelelő felügyeletben illetve előzetes oktatásban részesülnek a készülék használatára vonatkozóan a biztonságukért felelős személytől.
- Felügyelje a gyermekeket, és győződjön meg róla, hogy nem játszanak a készülékkel.
- Használat után, az alkatrészek össze- és szétszerelése közben, illetve tisztítás közben mindig húzza ki a készüléket a hálózathoz.
- Ne használja a készüléket abban az esetben, ha nem működik megfelelően, illetve ha maga a készülék, vagy annak tápkábele, csatlakozója károsodott. A veszélyek elkerülése érdekében a cserét kötelezően hivatalos márkaszervizben kell elvégeztetni (a szervizlistát ld. a szervizkönyvben).
- A készülék tisztításán és szokásos karbantartásán kívüli egyéb műveleteket minden esetben hivatalos márkaszerviznek kell elvégeznie.
- Ne tegye a készüléket, a tápkábelt vagy a csatlakozó aljzatot vízbe vagy egyéb folyadékba.
- Ne hagyja a csatlakozó kábelt a gyermekek keze ügyében lógni, és tartsa távol a készülék forrószedő részeitől illetve az azokkal való érintkezéstől, a hőforrásoktól vagy éles sarkaktól.
- A készülék jótállásának megőrzése és a műszaki problémák elkerülése

érdekében soha ne próbálja egyedül szétszerelni vagy megjavítani a készüléket, és más szakképzetlen személynek sem engedje azt. Vigye el a készüléket egy hivatalos márkaszervizbe.

- Soha ne mozdítsa el vagy húzza ki a készüléket a csatlakozó kábelnél fogva, a készülékkel kapcsolatos működési zavarok és a balesetveszély elkerülése érdekében.
- A gyártó által nem ajánlott alkatrészek és tartozékok használata veszélyeztetheti a felhasználó testi épségét, károsíthatja a készüléket, működési zavarokat idézhet elő és a jóállás elvesztését vonja magával.
- Az áramütés veszélyének elkerülése érdekében a készülék hálózatba való bekapcsolásakor vagy kikapcsolásakor vigyázzon, hogy ujjai ne érintkezzenek a csatlakozódugó fémes villa részével.
- A hálózatba ne kapcsoljon egyszerre több adapterrel felszerelt készüléket, nehogy az elektromos hálózatban túlterhelés keletkezzen, ami a készüléket megrongálhatja illetve baleseteket is okozhat. Csak abban az esetben használjon hosszabbítót, ha meggyőződött annak megfelelő állapotáról.

Az Ön biztonsága érdekében a készülék megfelel az alkalmazandó szabványoknak és jogszabályoknak:

- Kisfeszültségű berendezések irányelv
- Elektromágneses kompatibilitás
- Környezetvédelem
- Élelmiszerekkel érintkező anyagok

- A balesetek elkerülése érdekében ügyeljen rá, hogy a haja, a ruhája és semmilyen más tárgy ne akadhatson bele a készülék mozgó alkatrészeibe.
- Ne nyúljon a habverőkhöz illetve keverőlapátokhoz, és ne dugjon semmilyen tárgyat (kés, villa, olló, stb.) a működő készülékbe, a sérülések, másokat veszélyeztető balesetek és a készülék károsodásának elkerülése érdekében. A spatula csak abban az esetben használható, amikor a készülék nincs működésben.
- A készülék károsodásának elkerülésére soha ne tegye a készüléket és tartozékait fagyasztóba, hagyományos vagy mikrohullámú sütőbe.
- A tartozékok a rendeltetésszerű használat keretében élelmiszerek elkészítésére valók. Ne használja egyéb termékek összekeverésére.

- | | |
|--|---|
| A. Habverő | G. Biztonsági retesz |
| A1. Keverőlapátok és habverők kioldó gombja | H. Aljzat (modell szerint) |
| A2. Sebességszabályozó | I. Edény (modell szerint) |
| A3. Turbó gomb | J. Rögzítőkar rögzítő gomb / kibiztosító gomb (modell szerint) |
| B. Huzalszálas habverő kosarak könnyű ételekhez | K. Habverő rögzítő gomb / kibiztosító gomb (modell szerint) |
| C. Huzalszálas habverő kosarak könnyű ételekhez (modell edénnyel) | L. Fogaskerék (modell szerint) |
| D. Dagasztókarok sűrű tésztához | M. Spatula (modell szerint) |
| E. Dagasztókarok sűrű tésztához (modell edénnyel) | N. Botmixer (modell szerint) |
| F. Sávós habverő kosarak (modell szerint) | O. Adagoló edény (modell szerint) |

Üzembe helyezés

- Vegye ki a tartozékokat csomagolásukból, és tisztítsa meg őket meleg vízzel.

Figyelem: A botmixer (N) fejében található penge rendkívül éles.

Kezelésekor megfelelő elővigyázatossággal kell eljárni.

A készülék használata

Fontos: SOHA NE HASZNÁLJA A HABVERŐKET ÉS DAGASZTÓKAROKAT A BOTMIXERREL EGY IDŐBEN.

Habverő funkció a habverőkkel és dagasztókarokkal

• Kézi használat:

- Győződjön meg arról, hogy a sebesség (A2) "0" pozícióban van.
- Helyezze be az egyes habverő kosarakat (B vagy F), illesztő dagasztókarokat (D) a megfelelő

nyílásokba, és rögzítse azokat. **A habverőknek és dagasztókaroknak sajátos formájuk van, a biztonsági retesszel ellátott habverőt illetve dagasztókart (G) a bal oldalra, a legnagyobb nyílásba kell behelyezni (1. ábra).**

- Dugja be a készüléket:
 - **A készülék 5 sebességgel és egy turbó gombbal rendelkezik. A keverést vagy tésztadagasztást mindig az 1-es állásban kezdje, fokozatosan lépve az 5-ös állásig.**
 - A nehéz vagy sűrű állagú tészták dagasztásához kizárólag az **5-ös** állásban való dagasztást ajánljuk.
 - A sebesség növelését a turbó gomb megnyomásával is elérheti (**A3**); ez a funkció bármely sebesség fokozására alkalmazható. A funkciót azonban csak rövid ideig tanácsoljuk alkalmazni (maximum 30 mp. a sűrűbb tészták esetében).
- A művelet befejezését követően állítsa a sebességszabályozót (**A2**) a "0" állásra.
- Húzza ki a készüléket.
- Nyomja le a kioldó gombot (**A1**) a habverő kosarak és dagasztókarok kivételéhez.

•**Használat az aljzaton (H): (modell szerint)**

- Győződjön meg arról, hogy a sebesség (**A2**) "0" pozícióban van.
- Helyezze be az egyes habverő kosarakat (**C**), illetve dagasztókarokat (**E**) a megfelelő nyílásokba, és rögzítse azokat. **A habverőknek és dagasztókaroknak sajátos formájuk van, a biztonsági retesszel ellátott habverőt illetve dagasztókart (G) a bal oldalra, a legnagyobb nyílásba kell behelyezni (1. ábra).**
- Helyezze az aljzaton (**H**) a munkafelületre:
 - A rögzítőkar felemeléséhez nyomja meg a (**J**) gombot (**4. ábra**).
 - Helyezze az edényt az aljzatra (**I**) (**4. ábra**).
 - A felnyitáshoz a rögzítőkart a (**J**) gomb megnyomásával húzza felfelé (**5. ábra**).
 - Helyezze a habverő lapátokkal vagy

Figyelem: A CSATLAKOZTATÁSKOR A HABVERŐKET ILLETVE DAGASZTÓKAROKAT A MEGFELELŐ NYÍLÁSBA ÁLLÍTSA (6. ábra)

dagasztókarokkal felszerelt készüléket a rögzítő karra, amíg egy kattató hangot hall **(6. ábra)**.

- Dugja be a készüléket:
 - A készülék **5** sebességgel és egy turbó gombbal rendelkezik. A keverést vagy téstadagasztást mindig az **1-es** állásban kezdje, fokozatosan lépve az **5-ös** állásig.
 - A nehéz vagy sűrű állagú tészták dagasztásához kizárólag az **5-ös** állásban való dagasztást ajánljuk.
 - A sebesség növelését a turbó gomb megnyomásával is elérheti **(A3)**; ez a funkció bármely sebesség fokozására alkalmazható. A funkciót azonban csak rövid ideig tanácsoljuk alkalmazni (maximum 30 mp. a sűrűbb tészták esetében).
- A művelet befejezését követően állítsa a sebességszabályozót **(A2)** a **"0"** állásra.
- Húzza ki a készüléket és nyomja meg a kioldó gombot **(J)** a rögzítőkar felemeléséhez. Majd nyomja meg a készülék kioldó gombját **(K)**, az aljzatról való eltávolításhoz.
- Nyomja le a kioldó gombot **(A1)** a habverő kosarak és dagasztókarok kivételéhez.

Botmixer funkció (modell szerint)

- Győződjön meg arról, hogy a sebesség **(A2)** **"0"** pozícióban van.
- Emelje fel a készülék hátsó részén található fedőt, és erőltetés nélkül csavarja be a botmixert **(N)** az óramutató járásával ellenkező irányban, amíg a piros pontok a megfelelő helyre kerülnek (egy kis "kattanás" jelzi a piros pont elérésekor, hogy a botmixer megfelelően be van csavarva) **(3. ábra)**.
- Dugja be a készüléket:
 - Bekapcsolás előtt helyezze a botmixert a készítménybe, így elkerülheti az ételdarabok felfröcskölését.
 - Kapcsolja be a botmixert a sebességszabályozóval **(A2)**, **(2. ábra)**, először

Ha ellenállást érez csavarozás közben, akkor a botmixer illesztése nem megfelelő. Ilyenkor előbb csavarja ki teljesen a mixert, majd megfelelően csavarja vissza.

1-es, majd **2,3,4,5-ös** sebességbe. Ha a recept erőteljesebb keverést követel meg, használja a "**Turbo**" állást (**A3**).

- Mielőtt kiveszi a botmixert a készítményből, kapcsolja ki a készüléket (így elkerülheti a felfröcskölést).

A botmixer eltávolítása

- Kikapcsolt állapotban, "0"-ás állásban húzza ki a készüléket, és csavarja ki a botmixert (**N**) az óramutató járásával egyező irányban.

Ne használja a botmixert:

- Tűzhelyen melegített edényben
- Ne működtesse üresjáratban, és ne használja jégkocka aprításához, nyers hús darálásához, száraz gyümölcsökhöz (mandula, mogyoró, stb.)

Mennyiségek és elkészítési idők _____

Tartozékok	Max. mennyiség	Max. idő	Sebesség
Huzalos vagy sávos habverő lapátok Tojásfehérje hab	12 tojásfehérje	9 perc	5
Négy negyed	9 tojás, 470 g liszt, 470g cukor, 470g olvasztott vaj, 1 kávéskanál élesztőpor, 2 csipetnyi só, 1 zacskó vaníliás cukor	14 perc	5
Dagasztókanál aljzattal Kenyértészta	500g liszt, 300ml víz, 10g só, 10g kenyéreglesztő	8 perc	5

Dagasztólápat aljzat nélkül Kenyértészta	500 g liszt, 300ml víz, 10g só, 10g kenyérflesztő	4 perc 50mp.	5
Botmixer KréMLEVES	160g főtt zöldség, 240g húsleves	55 mp-ig ON állásban járítani, minimum 1 perc szünettel. Ne alkalmazza 5-nél többször	Turbo

Tisztítás

- Győződjön meg róla, hogy a készülék ki van kapcsolva.
- A használat után rögtön tisztítsa meg a habverő kosarakat, dagasztókanalakat illetve a botmixert, elkerülve a tojásos vagy olajos maradékok odaragadását vagy rászáradását.
- A tartozékokat a csapnál, vízszög alatt szivaccsal és mosogatószerrel lehet megtisztítani.
A tartozékok mosogatógépben is moshatók.
- A készülék aljzatát illetve központi egységét kizárólag nedves ronggyal tisztítsa, és gondosan szárítsa meg.
- A motorblokkot soha ne tegye mosogatógépbe.
- Ne használjon érdes rongyot vagy fém alkatrészeket tartalmazó tárgyakat.
- Soha ne merítse a motorblokkot vízbe. Száraz vagy alig nedves ronggyal törölje át.

Figyelem: A botmixer fejében található penge rendkívül éles. Kezelésekor megfelelő elővigyázatossággal kell eljárni.

Elektromos vagy elektronikus termékek életciklusa



Vegyük ki a részünket a természet védelméből !

- ① Az Ön készüléke számos hasznosítható vagy újrafelhasználható anyagot tartalmaz.
- Vigye el a kijelölt gyűjtőhelyekre, vagy ennek híján egy hivatalos márkaszervizbe, hogy ott megfelelően feldolgozzák.

Bezpečnostní doporučení

Před prvním použitím přístroje si pozorně přečtete tato doporučení a dodržujte pokyny pro používání přístroje.

- Před zapojením tohoto přístroje do elektrické zásuvky **zkontrolujte, zda elektrické napětí potřebné pro váš přístroj odpovídá elektrickému napětí ve vaší domácnosti.** Pokud neodpovídá, hrozí riziko poškození přístroje nebo zranění osob. Jakékoli nesprávné zapojení přístroje do elektrické sítě ruší platnost záruky.
- Tento přístroj je určený pouze pro použití v domácnosti. Jeho delší používání na komerční nebo odborné účely může vést k přetažení a poškození přístroje a zapříčinit zranění osob. Používání přístroje v takových podmínkách ruší platnost záruky na přístroj.
- Aby nedošlo k elektrickému šoku, přístroj nikdy nepoužívejte s mokřýma rukama nebo na vlhkém či mokřém povrchu. Elektrické součástky přístroje nenavlhčujte, ani nikdy neponořujte do vody.
- Nedovolte dětem používat přístroj bez dozoru.
- Tento přístroj není určený na používání osobami (včetně dětí) s omezenými fyzickými, smyslovými nebo mentálními schopnostmi či osobami, které nemají potřebné zkušenosti nebo vědomosti o používání přístroje, pokud tyto osoby nejsou pod dozorem osoby odpovědné za jejich bezpečnost, nebo jim tato osoba předem neposkytla pokyny k používání přístroje.
- Děti musí být pod dozorem, aby bylo zajištěno, že si s přístrojem nebudou hrát.
- Po každém použití, během montáže a demontáže příslušenství a před čištěním přístroje jej odpojte od zdroje elektrické energie.
- Svůj přístroj nepoužívejte, pokud nefunguje správně, pokud došlo k jeho poškození nebo pokud jsou napájecí kabel nebo zástrčka poškozené. Aby nedošlo k ohrožení osob, je nevyhnutelné, abyste je nechali vyměnit v autorizovaném servisním středisku (viz seznam v servisní knížce).
- Jakýkoli jiný úkon než běžné čištění a údržba zařízení zákazníkem musí vykonat autorizované servisní středisko.
- Přístroj, napájecí kabel ani elektrickou zástrčku nedávejte do tekutiny.
- Nedovolte, aby byl napájecí kabel v dosahu dětí, v blízkosti nebo v kontaktu s horkými částmi přístroje, v blízkosti zdroje tepla nebo na ostré hraně.
- Pro zachování platnosti záruky přístroje a zabránění technickým problémům se nikdy nepokoušejte demontovat ani opravovat přístroj sami a nedovolte to ani nekvalifikované osobě. Přístroj odnesete do autorizovaného záručního servisního střediska.
- Přístroj nikdy nepřenášejte ani neodpojujte od zdroje elektrické energie taháním za napájecí kabel, aby se neporušilo správné fungování přístroje a

nedošlo k nehodě.

- Používání součástek a příslušenství, které nebylo doporučené výrobcem, může zapříčinit zranění osob, poškození přístroje, jeho nesprávné fungování a zrušit platnost záruky na přístroj.
- Aby nedošlo k elektrickým šokům, dejte pozor, aby vaše prsty nepřišly do kontaktu s kolíky v elektrické zásuvce při zapojování nebo odpojování přístroje.
- Nezapojujte jiné zařízení do stejné elektrické zásuvky s použitím adaptéru, aby nedošlo k přetížení elektrické sítě, které může poškodit přístroj nebo zapříčinit nehodu. Při používání prodlužovacího kabelu nejprve zkontrolujte, zda je v dobrém stavu.

Za účelem zajištění vaší bezpečnosti je přístroj ve shodě s platnými normami a směrnicemi:

- *Směrnice o nízkém napětí*
- *O elektromagnetické kompatibilitě*
- *O životním prostředí*
- *O materiálech, které jsou v kontaktu s potravinami*

- Aby nedošlo k nehodě, dávejte pozor, aby se vaše vlasy, oblečení ani jiné předměty nezachytily za pohyblivé části přístroje.
- Nedotýkejte se šlehače ani mixéru a nevkládejte žádné předměty (nůž, vidličku, lžičku atd.), abyste se nezranili, aby nedošlo ke zranění jiných osob či poškození přístroje. Používejte pouze stěrku a to jen tehdy, když přístroj není v chodu.
- Aby nedošlo k poškození přístroje, přístroj ani jeho příslušenství nikdy nedávejte do ledničky, do trouby ani do mikrovlnné trouby.
- Příslušenství je určeno na přípravu potravin. Nepoužívejte ho na mixování jiných výrobků.

- A. Šlehač
- A1. Tlačítko pro uvolnění hnětačů a metel
- A2. Měníč rychlosti
- A3. Tlačítko Turbo
- B. Šlehací metly na přípravu lehkých potravin
- C. Šlehací metly na přípravu lehkých potravin (model s miskou)
- D. Hnětače na těžké těsto
- E. Hnětače na těžké těsto (model s miskou)
- F. Šlehací metly (v závislosti na modelu)
- G. Pojistka
- H. Podstavec (v závislosti na modelu)
- I. Miska (v závislosti na modelu)
- J. Tlačítko pro blokování/uvolnění otočného ramene (v závislosti na modelu)
- K. Tlačítko pro blokování/uvolnění šlehače (v závislosti na modelu)
- L. Ozubené kolečko (v závislosti na modelu)
- M. Stěrka (v závislosti na modelu)
- N. Ponorný mixér (v závislosti na modelu)
- O. Dávkovací nádoba (v závislosti na modelu)

Uvedení do provozu

- Vyndejte příslušenství z obalu a opláchněte jej v teple vodě.

Pozor: Ponorný mixér (N) má velmi ostrou čepel. Při manipulaci s ním musíte být opatrní.

Používání přístroje

Důležité: NIKDY NEPOUŽÍVEJTE ŠLEHAČE NEBO HNĚTAČE ZÁROVEŇ S PONORNÝM MIXÉREM.

Funkce Šlehač se šlehacími nebo hnětacími metlami

• Ruční používání:

- Zkontrolujte, zda je měnič rychlosti (A2) v poloze „0“.
- Vložte šlehací (B nebo F) nebo hnětací metly (D) do otvorů určených pro tento účel a zablokujte je. **Šlehací a hnětací metly mají speciální tvar,**

šlehací nebo hnětací metla s pojistkou (G) se musí vložit vlevo, do největšího otvoru (Obr. 1).

- Zapojte přístroj do elektrické zásuvky:
 - **Přístroj má 5 rychlostí a jedno tlačítko Turbo. Šlehat nebo hnětat začnete vždy v poloze 1, až poté přecházejte do polohy 5.**
 - V případě hnětání těžkého a tuhého těsta vám doporučujeme pracovat pouze v poloze 5.
 - Rychlost můžete zvýšit také stisknutím tlačítka Turbo (**A3**). Tuto funkci je možné použít při všech rychlostech. V každém případě vám doporučujeme používat ji pouze krátce (maximálně 30 s v případě tuhého těsta).
- Po ukončení úkonu dejte měnič rychlosti (**A2**) do polohy „0“.
- Odpojte od zdroje elektrické energie.
- Potom stiskněte tlačítko vysunutí (**A1**) pro uvolnění šlehacích nebo hnětacích metel.

• Používání na podstavci (H): (v závislosti na modelu)

- Zkontrolujte, zda je měnič rychlosti (**A2**) v poloze „0“.
- Vložte šlehací (**C**) nebo hnětací metly (**E**) do otvorů určených pro tento účel a zablokujte je. **Šlehací a hnětací metly mají speciální tvar, šlehací nebo hnětací metla s pojistkou (G) se musí vložit vlevo, do největšího otvoru (Obr. 1).**
- Umístěte podstavec (**H**) na pracovní desku:
 - Pro zdvihnutí ramene jej odblokujte stisknutím tlačítka (**J**) (**Obr. 4**).
 - Vložte misku (**I**) (**Obr. 4**).
 - Stisknutím tlačítka (**J**) odblokujte rameno, abyste jej mohli sklopit (**Obr. 5**).
 - Položte šlehač s metlami nebo hnětači na otočné rameno tak, abyste slyšeli zacvaknutí (**Obr. 6**).
- Zapojte přístroj do elektrické zásuvky:
 - Přístroj má 5 rychlostí a jedno tlačítko Turbo. Šlehat nebo hnětat začnete vždy v poloze 1, až poté přecházejte do polohy 5.
 - V případě hnětání těžkého a tuhého těsta vám doporučujeme pracovat pouze v poloze 5.

**Pozor: VLOŽTE
PŘÍSTROJ NA ŠLE-
HÁNÍ UMÍSTĚNÍM
METEL NEBO
HNĚTAČŮ DO
DRÁŽEK (Obr.6)**

- Rychlost můžete zvýšit také stisknutím tlačítka Turbo (**A3**). Tuto funkci je možné použít při všech rychlostech. V každém případě vám doporučujeme používat ji pouze krátce (maximálně 30 s v případě tuhého těsta).
- Po ukončení úkonu dejte měnič rychlosti (**A2**) do polohy „0“.
- Odpojte od zdroje elektrické energie a stiskněte tlačítko uvolnění (**J**) pro zdvihnutí otočného ramene. Potom stlačte tlačítko blokování šlehače (**K**), abyste jej mohli sejmut z podstavce.
- Potom stiskněte tlačítko vysunutí (**A1**) pro uvolnění šlehačích nebo hnětacích metel.

Funkce Mixér (v závislosti na modelu)

- Zkontrolujte, zda je měnič rychlosti (**A2**) v poloze „0“.
- Zdvihněte poklop umístěný v zadní části přístroje a bez zbytečné síly našroubujte ponorný mixér (**N**) doleva, dokud se dva červené body nedostanou do jedné linie (slabé cvaknutí při přechodu přes červený bod znamená, že mixér je správně našroubovaný) (**Obr. 3**).
- Zapojte přístroj do elektrické zásuvky:
 - Ponořte ponorný mixér do potravin dříve, než jej zapnete, zabráníte tak jejich vystříknutí.
 - Přidejte rychlost za pomoci měniče rychlosti (**A2**), (**Obr. 2**), dejte jej nejdříve do polohy **1**, poté **2, 3, 4, 5**. Použijte také polohu „Turbo“ (**A3**), pokud recept vyžaduje vyšší výkon.
 - Dříve než ponorný mixér vyjmete z potravin, zastavte přístroj (zabráníte tak vystříknutí).

Pokud při šroubování pocítíte odpor, znamená to, že noha mixéru není správně vyrovnaná. Vyndejte ji a znovu ji správně našroubujte.

Vyjmutí ponorného mixéru

- Když je přístroj zastavený, odpojte je v poloze „0“ od zdroje elektrické energie a vyšroubujte ponorný mixér (**N**) otáčením doprava.

Ponorný mixér nepoužívejte:

- V hrnci na ohni
- Nenechávejte jej běžet naprázdno s kostkami ledu, nesekejte syrové maso ani ořechy (mandle atd.)

Množství a časy na přípravu potravin __

Příslušenství	Maximální množství	Maximální doba přípravy	Rychlost
Šlehací metly Sníh z bílků	12 vaječných bílků	9 min	5
Koláč „Čtyři čtvrtky“	9 vajec, 470 g mouky, 470 g cukru, 470 g roztajeného másla, 1 čaj. lžička sušeného droždí, 2 špetky soli, 1 vanilkový cukr	14 min	5
Hnětací metly s podstavcem Těsto na chléb	500 g mouky, 300 ml vody, 10 g soli, 10 g pekárenského droždí	8 min	5
Hnětací metly bez podstavce Těsto na chléb	500 g mouky, 300 ml vody, 10 g soli, 10 g pekárenského droždí	4 min 50 s	5
Ponorný mixér Polévka	160 g vařené zeleniny, 240 g bujónu	55 s ZAP s minimálně jednou přestávkou. Nedělejte více než 5 přestávek.	Turbo

- Ujistěte se, že je přístroj odpojený z elektrické zásuvky.
- Šlehačí a hnětací metly nebo ponorný mixér vyčistěte hned po použití, aby zbytky směsi vajec nebo oleje nezůstaly přilepené nebo nevyschly.
- Příslušenství můžete vyčistit pod tekoucí vodou z kohoutku za pomoci houbičky a prostředku na umývání nádobí.

Můžete je čistit v myčce na nádobí.

- Podstavec a tělo přístroje čistěte pouze s pomocí navlhčené houbičky a pečlivě vysušte.
- Blok motoru nikdy nečistěte v myčce nádobí.
- Nepoužívejte drsné houbičky nebo předměty obsahující kovové části.
- Blok motoru nikdy neponořujte do vody. Utřete jej s pomocí suchého nebo jen velmi mírně navlhčeného hadříku.

Pozor: Ponorný mixér má velmi ostrou čepel. Při jeho čištění postupujte opatrně.

Elektrický nebo elektronický výrobek na konci své životnosti



Chraňme životní prostředí!

- ① Váš přístroj obsahuje množství cenných nebo recyklovatelných materiálů.
- ➔ Odevzdejte jej na sběrném místě, případně v autorizovaném servisním středisku, aby došlo k jeho správné likvidaci.

Bezpečnostné odporúčania

Pred prvým použitím prístroja si pozorne prečítajte tieto odporúčania a dodržiavajte pokyny na používanie prístroja.

- Pred zapojením tohto prístroja do elektrickej zásuvky **skontrolujte, či elektrické napätie potrebné pre váš prístroj zodpovedá elektrickému napätiu vo vašej domácnosti**. Ak nezodpovedá, hrozí riziko poškodenia prístroja alebo zranenia osôb. Akékoľvek nesprávne zapojenie prístroja do elektrickej siete ruší platnosť záruky.
- Tento prístroj je určený iba na používanie v domácnosti. Jeho dlhšie používanie na komerčné alebo odborné účely môže viesť k preťaženiu a poškodeniu prístroja a zapríčiniť zranenie osôb. Používanie prístroja v takých podmienkach ruší platnosť záruky pre prístroj.
- Aby nedošlo k elektrickým šokom, prístroj nikdy nepoužívajte s mokrymi rukami alebo na navlhčenom či mokrom povrchu. Elektrické súčiastky prístroja nenavlhčujte, ani nikdy neponárajte do vody.
- Nedovoľte deťom prístroj používať bez dozoru.
- Tento prístroj nie je určený na používanie osobami (vrátane detí) s obmedzenými fyzickými, zmyslovými alebo mentálnymi schopnosťami či osobami, ktoré nemajú potrebné skúsenosti alebo vedomosti o používaní prístroja, pokiaľ tieto osoby nie sú pod dozorom osoby zodpovednej za ich bezpečnosť alebo im táto osoba vopred neposkytla pokyny o používaní prístroja.
- Deti musia byť dozorom, aby sa zabezpečilo, že sa s prístrojom nebudú hrať.
- Po každom použití, počas montáže a demontáže príslušenstva a pred čistením prístroja ho odpojte od zdroja elektrickej energie.
- Svoj prístroj nepoužívajte, ak nefunguje správne, ak došlo k jeho poškodeniu alebo ak je napájací kábel alebo zástrčka poškodená. Aby nedošlo k ohrozeniu osôb, je nevyhnutné, aby ste ich nechali vymeniť v autorizovanom servisnom stredisku (pozri zoznam v servisnej knižke).
- Akýkoľvek iný úkon, ako je bežné čistenie a údržba zariadenia zákazníkom, musí vykonať autorizované servisné stredisko.
- Prístroj, napájací kábel ani elektrickú zástrčku nekladte do tekutiny.
- Nedovoľte, aby bol napájací kábel v dosahu detí, v blízkosti alebo v kontakte s horúcimi súčastami prístroja, v blízkosti zdroja tepla alebo na ostrej hrane.
- Pre zachovanie platnosti záruky prístroja a zabránenie technickým problémom sa nikdy nepokúšajte demontovať, ani opravovať svoj prístroj sami, a nedovoľte to ani nekvalifikovanej osobe. Prístroj odneste do autorizovaného záručného servisného strediska.
- Prístroj nikdy neprenášajte ani neodpájajte od zdroja elektrickej energie

ťaháním za napájací kábel, aby sa neporušilo správne fungovanie prístroja a nedošlo k nehode.

- Používanie súčiastok a príslušenstva, ktoré nebolo odporúčané výrobcom, môže zapríčiniť zranenie osôb, poškodenie prístroja, jeho nesprávne fungovanie a zrušiť platnosť záruky pre prístroj.
- Aby nedošlo k elektrickým šokom, dajte pozor, aby vaše prsty neprišli do kontaktu s kolíkmi v elektrickej zásuvke pri zapájaní alebo odpájaní prístroja.
- Nezapájajte iné zariadenia do tej istej elektrickej zásuvky za použitia adaptéra, aby nedošlo k preťaženiu elektrickej siete, ktoré môže poškodiť prístroj alebo zapríčiniť nehodu. Pri používaní predlžovacieho kábla najprv skontrolujte, či je v dobrom stave.

Za účelom zaistenia vašej bezpečnosti je tento prístroj v zhode s platnými normami a nariadeniami:

- *Smernica o nízkom napätí*
- *O elektromagnetickej kompatibilite*
- *O životnom prostredí*
- *O materiáloch v kontakte s potravinami*

- Aby nedošlo k nehode, dávajte pozor, aby sa vaše vlasy, oblečenie ani iné predmety nezachytili do pohyblivých častí jednotky.
- Nedotýkajte sa šľahača ani miesiča a nekladajte žiadne predmety (nôž, vidličku, lyžičku, atď.), aby ste sa nezranili, nedošlo k zraneniu iných osôb či poškodenia prístroja. Používajte iba stierku a to iba vtedy, keď prístroj nie je v chode.
- Aby nedošlo k poškodeniu prístroja, prístroj ani jeho príslušenstvo nikdy nedávajte do chladničky, do rúry ani do mikrovlnnej rúry.
- Príslušenstvo je určené na prípravu potravín. Nepoužívajte ho na mixovanie iných výrobkov.

- A. Šľahač
- A1. Tlačidlo pre uvoľnenie miesičov a šľahačov
- A2. Menič rýchlosti
- A3. Tlačidlo Turbo
- B. Rozvetvené šľahače na prípravu ľahkých potravín
- C. Rozvetvené šľahače na prípravu ľahkých potravín (model s miskou)
- D. Miesiče na ťažké cesto
- E. Miesiče na ťažké cesto (model s miskou)
- F. Pásové šľahače (v závislosti od modelu)
- G. Poistka
- H. Podstavec (v závislosti od modelu)
- I. Miska (v závislosti od modelu)
- J. Tlačidlo blokovania / uvoľnenia otočného ramena (v závislosti od modelu)
- K. Tlačidlo blokovania / uvoľnenia šľahača (v závislosti od modelu)
- L. Ozubené koleso (v závislosti od modelu)
- M. Stierka (v závislosti od modelu)
- N. Ponorný mixér (v závislosti od modelu)
- O. Dávkovacia nádoba (v závislosti od modelu)

Spustenie do prevádzky

- Vyberte príslušenstvo z jeho obalu a opláchnite ho v teplej vode.

Pozor: Ponorný mixér (N) obsahuje veľmi ostrú čepel! Pri narábaní s ním musíte byť opatrní.

Používanie prístroja

Dôležité: NIKDY NEPOUŽÍVAJTE ŠĽAHAČE ALEBO MIESIČE ZÁROVEŇ S PONORNÝM MIXÉROM.

Funkcia Šľahač so šľahačmi alebo miesičmi

• Ručné používanie:

- Skontrolujte, či je volič rýchlostí (A2) v polohe „0“.
- Vložte tyčky každého šľahača (B alebo F) alebo miesiča (D) do otvorov určených na tento účel a zablokujte ich. **Šľahače a miesiče majú špeciálny tvar, miesič alebo šľahač s poistkou**

(G) sa musí vložiť vľavo, do najväčšieho otvoru (Obr.1).

- Zapojte prístroj do elektrickej zásuvky:
 - **Váš prístroj má 5 rýchlostí a jedno turbo tlačidlo. Miešať alebo miesiť začnite vždy v polohe 1, až potom prechádzajte do polohy 5.**
 - V prípade miesenia ťažkého a tuhého cesta vám odporúčame pracovať iba v polohe 5.
 - Rýchlosť môžete zvýšiť tiež stlačením turbo tlačidla **(A3)**, túto funkciu možno použiť pri všetkých rýchlostiach. V každom prípade vám odporúčame používať ju iba krátko (maximálne 30 s v prípade tuhého cesta).
- Po ukončení úkonu dajte volič rýchlostí **(A2)** do polohy „0“.
- Odpojte od zdroja elektrickej energie.
- Potom stlačte tlačidlo vysúvania **(A1)** pre uvoľnenie šľahačov alebo miesičov.

• Používanie na podstavci (H): (v závislosti od modelu)

- Skontrolujte, či je volič rýchlostí **(A2)** v polohe „0“.
- Vložte tyčky každého šľahača **(C)** alebo miesiča **(E)** do otvorov určených na tento účel a zablokujte ich. **Šľahače a miesiče majú špeciálny tvar, miesič alebo šľahač s poistkou (G) sa musí vložiť vľavo, do najväčšieho otvoru (Obr.1).**
- Umiestnite podstavec **(H)** na pracovnú dosku:
 - Pre zdvihnutie ramena ho odblokujte stlačením tlačidla **(J)** **(Obr.4)**.
 - Vložte miskú **(I)** **(Obr.4)**.
 - Stlačením tlačidla **(J)** odblokujte rameno, aby ste ho mohli sklopiť **(Obr.5)**.
 - Založte šľahač s miesičmi alebo šľahačmi na otočné rameno tak, aby ste začuli kliknutie **(Obr.6)**.
- Zapojte prístroj do elektrickej zásuvky:
 - **Váš prístroj má 5 rýchlostí a jedno turbo tlačidlo. Miešať alebo miesiť začnite vždy v polohe 1, až potom prechádzajte k polohe 5.**
 - V prípade miesenia ťažkého a tuhého cesta vám

Pozor: VLOŽTE PRÍSTROJ NA ŠĽAHANIE UMIESTNENÍM ŠĽAHAČOV ALEBO MIESIČOV DO DRÁŽOK (Obr.6)

odporúčame pracovať iba v polohe **5**.

- Rýchlosť môžete zvýšiť tiež stlačením turbo tlačidla (**A3**), túto funkciu možno použiť pri všetkých rýchlostiach. V každom prípade vám odporúčame používať ju iba krátko (maximálne 30 s v prípade tuhého cesta).
- Po ukončení úkonu dajte volič rýchlostí (**A2**) do polohy „0“.
- Odpojte od zdroja elektrickej energie a stlačte tlačidlo uvoľnenia (**J**) pre zdvihnutie otočného ramena. Potom stlačte tlačidlo blokovania šľahača (**K**), aby ste ho mohli odobrať z podstavca.
- Stlačte tlačidlo vysúvania (**A1**) pre uvoľnenie šľahačov alebo miesičov.

Funkcia Mixér (v závislosti od modelu)

- Skontrolujte, či je volič rýchlostí (**A2**) v polohe „0“.
- Zdvihnute poklop umiestnený v zadnej časti prístroja a bez zbytočného silenia naskrutkujte ponorný mixér (N) proti smeru chodu hodinových ručičiek, kým sa dva červené body nedostanú do jednej línie (slabé kliknutie pri prechode cez červený bod znamená, že mixér je správne zatočený) (**obr.3**).
- Zapojte prístroj do elektrickej zásuvky:
 - Ponorte ponorný mixér do potravín predtým, ako ho zapnete, zabránite tak ich vystreknutiu.
 - Pridajte rýchlosť za pomoci voliča rýchlostí (**A2**), (**obr.2**), dajte ho najskôr do polohy **1**, potom **2,3,4,5**. Použite aj polohu „Turbo“ (**A3**), ak si recept vyžaduje vyšší výkon.
 - Predtým, ako ponorný mixér vyberiete z potravín, zastavte prístroj (zabránite tak vystreknutiu).

Ak pri zatáčaní cítite odpor, znamená to, že noha mixéra nie je správne vyrovnaná. Úplne ju vyberte a znova správne zasrutkujte.

Vyberanie ponorného mixéra

- Pri zastavenom prístroji, v polohe „0“, ho odpojte od zdroja elektrickej energie a vysrutkujte ponorný mixér (**N**) otáčaním v smere chodu hodinových ručičiek.

Ponorný mixér nepoužívajte:

- V hrnci na ohni
- Nenechávajte ho bežať naprázdno s kockami ľadu, nesekejte surové mäso ani orechy (mandle, atď.)

Množstvá a časy na prípravu potravín

Príslušenstvo	Maximálne množstvo	Maximálna dĺžka prípravy	Rýchlosť
Rozvetvené alebo pásovú šľahače Sneh z bielok	12 vaječných bielok	9 min	5
Koláč „Štyri štvrtky“	9 vaječ, 470 g múky, 470 g cukru, 470 g roztopeného masla, 1 čaj. lyžička chemického droždia, 2 štipky soli, 1 vrecúško vanilkového cukru	14 min	5
Miesiče s podstavcom Cesto na chlieb	500 g múky, 300 ml vody, 10 g soli, 10 g pekárenského droždia	8 min	5
Miesiče bez podstavca Cesto na chlieb	500 g múky, 300 ml vody, 10 g soli, 10 g pekárenského droždia	4 min 50 s	5
Ponorný mixér Polievka	160 g varenej zeleniny, 240 g bujónu	55 s ON s minimálne 1 min prestávkou. Nerobte viac ako 5 prestávok	Turbo

- Ubezpečte sa, že prístroj je odpojený z elektrickej zásuvky.
- Vyčistite šľahače, miesiče alebo ponorný mixér hneď po použití, aby zvyšky zmesi vajec alebo oleja nezostali prilepené alebo nevyschli.
- Príslušenstvo môžete vyčistiť pod tečúcou vodou z kohútika za pomoci špongie a prostriedku na umývanie riadu. Môžete ich čistiť v umývačke riadu.
- Podstavec a telo prístroja čistite iba za pomoci navlhčenej špongie a starostlivo vysušte.
- Blok motora nikdy nečistite v umývačke riadu.
- Nepoužívajte drsné špongie alebo predmety obsahujúce kovové časti.
- Blok motora nikdy neponárajte do vody. Utrite ho za pomoci suchej alebo len veľmi mierne navlhčenej handričky.

Pozor: Ponorný mixér obsahuje veľmi ostrú čepel. Pri jeho čistení postupujte opatrne.

Elektrický alebo elektronický výrobok na konci svojho života



Chráňme životné prostredie!

- ① Váš prístroj obsahuje množstvo cenných alebo recyklovateľných materiálov.
- ➔ Odovzdajte ho v zbernom mieste, prípadne v autorizovanom servisnom stredisku, aby došlo k jeho správnej likvidácii.

Sigurnosne upute

Prije prve upotrebe pažljivo pročitajte slijedeće upute i pridržavajte ih se.

- Prije uključivanja aparata, **provjerite da li napon instalacija u vašem kućanstvu odgovara naponu označenom na aparatu.** U suprotnom, postoji opasnost od povreda ili oštećenja aparata. Svako pogrešno priključivanje poništava garanciju.
- Ovaj aparat je namijenjen isključivo za kućnu upotrebu. Njegovo korištenje u komercijalne i profesionalne svrhe može dovesti do preopterećenja aparata i oštetiti ga ili prouzrokovati tjelesne povrede. Takva upotreba poništava garanciju.
- Kako biste izbjegli električne udare, nikad ne upotrebljavajte aparat mokrim rukama ili na mokroj, odnosno vlažnoj podlozi. Izbjegavajte kvašenje električnih dijelova i nikad ih ne stavljajte u vodu.
- Ne dozvolite da aparat koriste djeca bez nadzora.
- Ovaj aparat nije predviđen za korištenje od strane osoba (uključujući djecu) sa smanjenim psihičkim, osjetilnim ili mentalnim sposobnostima ili s nedostatkom iskustva i znanja, osim u slučaju kada im je omogućen nadzor prilikom korištenja aparata ili su podučeni korištenju od strane osoba koje su odgovorne za njihovu sigurnost.
- Preporučljivo je nadzirati djecu kako se ona ne bi igrala sa aparatom.
- Uvijek isključite aparat iz struje čim ga prestanete koristiti, kao i tokom stavljanja i skidanja nastavaka i tokom čišćenja.
- Ne koristite aparat u slučaju da njegovo funkcioniranje nije ispravno, ako je oštećen ili ako je oštećen električni kabal ili utikač. Kako bi se izbjegla svaka opasnost, obavezno ih zamijenite u ovlaštenom servisnom centru (vidi popis u servisnoj knjižici).
- Osim čišćenja i uobičajenog održavanja aparata, svaki drugi zahvat treba biti izvršen od strane ovlaštenog servisnog centra.
- Ne stavljajte aparat, električni kabal ili utikač u vodu ili neku drugu tečnost.
- Ne ostavljajte električni kabal da visi na dohvatu djece, u blizini ili u dodiru sa vrućim dijelovima aparata, u blizini izvora toplote ili na oštrome uglu.
- Kako bi garancija bila važeća i kako bi izbjegli tehničke poteškoće, nikada sami ne pokušavajte rastaviti ili popraviti aparat, niti to ne dozvolite nekvalificiranoj osobi. Aparat odnesite u ovlaštenu servisnu centar.
- Nikada ne vucite električni kabal, ni prilikom pomjeranja ili isključivanja aparata. To može prouzrokovati neispravnost aparata i opasnost od nesreća.
- Upotreba neodgovarajućih elemenata i nastavka može prouzrokovati tjelesne povrede, oštetiti aparat, prouzrokovati neispravnost i poništiti garanciju.

- Kako biste izbjegli električne udare, pazite da ne dodirujete metalne dijelove utikača prilikom uključivanja i isključivanja aparata.
- Ne uključujte druge aparate u istu utičnicu pomoću adaptera, kako ne bi prouzrokovali preopterećenost i time oštetili aparat ili prouzrokovali nesreće. Ne koristite produžni kabal prije nego što provjerite njegovu ispravnost.

Zbog vaše sigurnosti, aparat je u skladu sa primjenjenim normama i uredbama:

- *Direktiva o niskom naponu*
- *Elektromagnetska kompatibilnost*
- *Zaštita okoline*
- *Materijali u kontaktu sa hranom*

- Pazite da se vaša kosa, odjeća ili drugi objekti ne uhvate u pomične dijelove aparata.
- Ne dodirujte metlice i spiralne nastavke i ne umećite nikakve predmete (nož, viljuška, kašika, itd.). Na taj način možete povrijediti sebe ili druge i oštetiti aparat. Lopaticu možete koristiti dok je aparat isključen.
- Kako ne bi biste oštetili aparat, nikada ne stavljajte sam aparat, ni njegove nastavke u zamrzivač, u pećnicu ili mikrovalnu pećnicu.
- Nastavci su namijenjeni pripremi prehrambenih proizvoda. Ne koristite ih za miješanje drugih proizvoda.

- | | |
|--|--|
| A. Mikser | G. Zupčasti zarez |
| A1. Tipka za oslobađanje spiralnih nastavaka i metlica | H. Postolja (ovisno o modelu) |
| A2. Prekidač za podešavanje brzine | I. Posuda (ovisno o modelu) |
| A3. Tipka Turbo | J. Tipka za zaključavanje / otključavanje rotirajuće ruke (ovisno o modelu) |
| B. Metlice za miješanje lakih masa | K. Tipka za zaključavanje / otključavanje miksera (ovisno o modelu) |
| C. Metlice za miješanje lakih masa (model sa posudom) | L. Zupčasti rub (ovisno o modelu) |
| D. Spiralni nastavci za miješanje gustog tijesta | M. Lopatica (ovisno o modelu) |
| E. Spiralni nastavci za miješanje gustog tijesta (model sa posudom) | N. Štapni nastavak (ovisno o modelu) |
| F. Trakaste metlice (ovisno o modelu) | O. Dozirna posudica (ovisno o modelu) |

Priprema za upotrebu

- Izvadite nastavke iz ambalaže i operite ih toplom vodom.

Štapni nastavak (N) sadrži vrlo opasnu oštricu.

Potrebno je pažljivo rukovati njime.

Upotreba

Važno: NIKAD NE KORISTITE ISTOVREMENO METLICE ILI SPIRALNE NASTAVKE I ŠTAPNI NASTAVAK.

Upotreba miksera sa metlicama ili spiralnim nastavcima

- Ručna upotreba bez postolja:**
 - Provjerite da li je tipka za podešavanje brzine (**A2**) na poziciji „0“.
 - Umetnite šipke metlica (**B ili F**) ili spiralnog nastavka (**D**) u za to predviđene otvore i

zaključajte. **Metlice i spiralni nastavci imaju poseban oblik, spiralni nastavak ili metlica sa zupčastim zarezom (G) mora se staviti u lijevi, veći otvor (Sl.1).**

- Uključite aparat:
 - **Vaš aparat ima 5 brzina i tipku Turbo. Uvijek počnite miješati ili gnječiti na poziciji 1 prije nego što pređete na poziciju 5.**
 - Za mješanje gustih tijesta preporučujemo vam rad isključivo na poziciji **5**.
 - Možete također povećati brzinu pritiskom na tipku turbo (**A3**); ta funkcija se može koristiti pri svakoj od brzina. Savjetujemo vam kratkotrajnu upotrebu te funkcije (maksimalno 30 s za gusta tijesta).
- Nakon što završite sa radom, vratite tipku za podešavanje brzine (**A2**) na poziciju „0“.
- Isključite iz struje.
- Nakon toga pritisnite tipku za oslobađanje (**A1**) kako biste izvadili metlice ili spiralne nastavke.

• **Upotreba na postolju (H): (ovisno o modelu)**

- Provjerite da li je tipka za podešavanje brzine (**A2**) na poziciji „0“.
- Umetnite šipke metlica (**C**) ili spiralnih nastavaka (**E**) u za to predviđene otvore i zaključajte. **Metlice i spiralni nastavci imaju poseban oblik, spiralni nastavak ili metlica sa zupčastim zarezom (G) mora se staviti u lijevi, veći otvor (Sl. 1).**
- Postavite postolje (**H**) na radnu površinu:
 - Otključajte zglobovi dio kako biste je podigli pritiskom na tipku (**J**) (**Sl. 4**).
 - Namjestite posudu (**I**) (**Sl. 4**).
 - Otključajte zglobovi dio kako biste je spustili sa pritiskom na tipku (**J**) (**Sl. 5**).
 - Namještajte mikser sa metlicama ili spiralnim nastavcima na zglobovi dio dok ne čujete „klik“ (**Sl. 6**).
- Uključite aparat u struju:
 - Vaš aparat ima **5** brzina i turbo tipku. Uvijek počnite miješati ili gnječiti na poziciji **1** prije

Pažnja:
**UMETNITE MIKSER
NAMJEŠTAJUĆI
METLICE ILI
SPIRALNE NASTAVKE
U UREZANE OTVORE
(Sl. 6)**

nego što predete na poziciju **5**.

- Za mješanje gustih tijesta preporučujemo vam rad isključivo na poziciji **5**.
- Možete također povećati brzinu sa pritiskom na tipku turbo (**A3**); ta funkcija se može koristiti pri svakoj od brzina. Savjetujemo vam kratkotrajnu upotrebu te funkcije (maksimalno 30 s za gusta tijesta).
- Nakon što završite sa radom, vratite tipku za podešavanje brzine (**A2**) na poziciju „0”.
- Isključite iz struje i pritisnite tipku za otključavanje (**J**) kako biste podigli zglobovi dio. Pritisnite tipku za zaključavanje miksera (**K**) kako biste ga odstranili od postolja.
- Nakon toga pritisnite tipku za oslobađanje (**A1**) kako biste izvadili metlice ili spiralne nastavke.

Upotreba štapnog nastavka (ovisno o modelu)

- Provjerite da li je tipka za podešavanje brzine (**A2**) na poziciji „0”.
- Podignite poklopac na zadnjem dijelu aparata i nježno namjestite štapni nastavak (**N**) okrećući ga u suprotnom smjeru kazaljki sata sve do izjednačenja crvenih tački („klik” pri prelasku crvene tačke označava pravilnu namještenost štapnog nastavka) (sl. 3).
- Uključite aparat u struju:
 - Potopite štapni nastavak u smjesu prije pokretanja aparata kako biste izbjegli prskanje.
 - Pokrenite aparat pomoću prekidača za podešavanje brzine (**A2**), (sl. 2), najprije na poziciju **1**, potom **2,3,4,5**. Koristite poziciju „Turbo” (**A3**) ako recept zahtijeva veću snagu.
 - Prije nego što izvadite štapni nastavak Mixer iz smjese, zaustavite aparat (izbjeci ćete prskanje).

Ako osjetite otpor prilikom pričvršćivanja, znači da štapni nastavak nije pravilno namješten. U potpunosti ga izvadite i ponovo ispravno namjestite.

Odvajanje štapnog nastavka

- Nakon zaustavljanja, na poziciji „0”, isključite aparat i odvojite štapni nastavak (**N**) okrećući ga u smjeru kazaljki sata.

Ne koristite štapni nastavak

- U posudi na vatri.
- Ne dozvolite da radi "na prazno", ne koristite ga za drobljenje kocki leda, rezanje svježeg mesa, sjecanje suhog voća (bademi, lješnjaci, itd.)

Količina i Vrijeme pripreme _____

Nastavci	Maksimalna količina	Maksimalno vrijeme	Brzina
Trakaste metlice Snijeg od bjelanjaka	12 bjelanjaka	9 min	5
Kolač „Quatre quart“	9 jaja, 470 g brašna, 470 g šećera, 470 g rastopljenog maslaca, 1 kafena kašika praška za pecivo, 2 prstohvata soli, 1 kesica vanilin šećera	14 min	5
Metlice sa postoljem: Tijesto za hljeb	500 g brašna, 300 ml vode, 10 g soli, 10 g pekarskog kvasca	8 min	5
Metlice bez postolja: Tijesto za hljeb	500 g brašna, 300 ml vode, 10 g soli, 10 g pekarskog kvasca	4 min 50 s	5
Štapni nastavak Supa	160 g kuhanog povrća, 240 g mesne vode	55 s ON sa pauzom u trajanju od mini- malno 1 min. Ne više od 5 puta zaredom.	Turbo

- Uvjerite se da je aparat isključen.
- Očistite metlice, spiralne nastavke ili štapni nastavak odmah nakon upotrebe kako biste izbjegli lijepljenje i sušenje ostataka jaja ili ulja.
- Nastavke možete očistiti pod mlazom vode, sa sredstvom za pranje suđa i spužvicom. Mogu se prati u mašini za pranje suđa.
- Postolje i kućište aparata čistite isključivo vlažnom spužvicom i dobro osušite.
- Dio sa motorom nikad ne perite u mašini za pranje suđa.
- Nikad ne koristite abrazivna sredstva ili sredstva koja sadrže metalne dijelove.
- Dio sa motorom nikad ne stavljajte u vodu. Obrišite ga suhom ili malo vlažnom krpom.

Pažnja: Štapni nastavak sadrži vrlo opasnu oštricu. Treba biti veoma pažljiv prilikom njegovog čišćenja.

BS

Električni ili elektronski proizvod na kraju vijeka trajanja

Sudjelujmo u zaštiti okoline!



- ① Vaš aparat se sastoji od mnogih materijala pogodnih za preradu i reciklažu.
- ➔ Predajte vaš aparat na kontrolirano odlagalište, a u slučaju da takvo ne postoji, odnesite ga u ovlaštenu servisnu centar, gdje će biti primjereno obrađen.

Съвети за сигурност _____

Преди да използвате апарата за пръв път, прочетете внимателно тези съвети и спазвайте инструкциите за употреба на апарата.

- Преди да свържете този апарат с електрическата мрежа, **проверете дали силата на тока на вашия уред отговаря на тази на електрическата ви инсталация.** Ако не го направите, рискувате да повредите апарата или да се нараните. Всякаква грешка в електрозахранването анулира гаранцията.
- Този апарат е създаден само за домашна употреба. Продължителната му употреба с търговска и професионална цел рискува да претовари уреда и да го повреди или да предизвика телесни наранявания. Употреба при такива условия анулира гаранцията на уреда.
- За да избегнете токов удар, никога не използвайте уреда с мокри ръце или върху влажна или мокра повърхност. Избягвайте да мокрите електрическите части на апарата и никога не го потапяйте във вода.
- Не оставяйте деца да използват уреда без наблюдение.
- Този апарат не е предвиден за употреба от лица (включително и деца), чиито физически, сетивни или умствени способности са намалени, или от лица без опит или познания, освен ако те не могат да се възползват от помощта на лицето, отговорно за сигурността, наблюдението или обучението им относно употребата на уреда.
- Препоръчва се да се наблюдават децата, за да се уверите, че не си играят с уреда.
- Винаги изключвайте уреда, когато спрете да го използвате, преди слагане или махане на аксесоари и преди чистене.
- Не използвайте уреда си, ако не работи правилно, ако е бил повреден или ако захранващият кабел или щепсела са повредени. За да избегнете всякаква опасност, задължително ги подменете в упълномощен сервизен център (вижте списъка в сервизната брошура).
- Всяка намеса, освен почистването и обичайната поддръжка от клиента, трябва да се извършва от упълномощен сервизен център.
- Не поставяйте уреда, захранващия кабел или щепсела в течност.
- Не оставяйте захранващия кабел да виси в ръцете на деца, да бъде близо или в контакт с горещите части на уреда, близо до топлина или под избухлив ъгъл.
- За да спазите гаранцията на уреда и да избегнете всякакви технически проблеми, никога не се опитвайте да разглобите или поправите сами уреда и не оставяйте никой неквалифициран да го прави. Носете уреда в упълномощения следпродажбен сервиз.
- Никога не премествайте или изключвайте уреда, като дърпате

захранващия кабел, за да не повредите добрата работа на уреда и да избегнете всякакъв риск от инциденти.

- Употребата на елементи и аксесоари, не препоръчвани от производителя, може да предизвика телесни наранявания, да повреди уреда, да предизвика лоша работа и да анулира гаранцията му.
- За да избегнете токови удари, уверете се, че пръстите ви не влизат в контакт с металните крайници на щепсела, когато включвате или изключвате уреда.
- Не включвайте други уреди в същия контакт, като използвате адаптери, за да избегнете всякакво електрическо претоварване, което може да повреди уреда или да предизвика инциденти. Не използвайте разклонител преди да сте проверили дали е в добро състояние.

За вашата сигурност, този уред отговаря на приложимите норми и регулации:

- Директива за ниско напрежение
- Електромагнитна съвместимост
- Околна среда
- Материали в контакт със захранване

- За да избегнете всякакви инциденти, внимавайте косите, дрехите ви или други предмети да не попаднат в движещите се части на уреда.
- Не пипайте дръжките или бъркалките и не вкарвайте никакви предмети (нож, вилица, лъжица и т.н.), за да не се нараните, да не предизвикате инциденти за друг или да повредите уреда. Можете да използвате шпатула само, когато уредът не работи.
- За да избегнете повреда на апарата, никога не поставяйте него и аксесоарите му в хладилник, фурна или микровълнова печка.
- Аксесоарите са предвидени за приготвяне на хранителни продукти. Не го използвайте за месене на други продукти.

Описание

- A. Миксер
- A1. Бутон за изваждане на бъркачките и дръжките
- A2. Слайдер за скорост
- A3. Бутон турбо
- B. Дръжки с няколко жици за леки смеси
- C. Дръжки с няколко жици за леки смеси (модел с купа)
- D. Бъркалки за тежки теста
- E. Бъркалки за тежки теста (модел с купа)
- F. Дръжки с ръб (според модела)
- G. Основа
- H. Подставка (според модела)
- I. Купа (според модела)
- J. Бутон за заключване/отключване на въртящото се рамо (според модела)
- K. Бутон за заключване/отключване на миксера (според модела)
- L. Зъбно колело (според модела)
- M. Шпатула (според модела)
- N. Ръчен миксер (според модела)
- O. Купа за дозиране (според модела)

Въвеждане в експлоатация

- Извадете аксесоарите от опаковките им и ги почистете с топла вода.

Внимание: Ръчният миксер (N) съдържа много наточено ножче. Трябва да вземете предпазни мерки по време на употребата му.

Употреба на апарата

Важно: НИКОГА НЕ ИЗПОЛЗВАЙТЕ ДРЪЖКИТЕ ИЛИ БЪРКАЛКИТЕ ЕДНОВРЕМЕННО С РЪЧНИЯ МИКСЕР.

Във функция миксер с дръжки или бъркалки

• Ръчна употреба:

- Проверете дали слайдера за скорост (A2) е в позиция „0“.
- Поставете накрайника на всяка дръжка (B или F) или бъркалка (D) в отворите, предвидени за

това, и заключете. **Дръжките и бъркалките имат специфична форма, бъркалката или дръжка с основа (G) трябва да се сложи в ляво, в най-големия отвор (фиг.1).**

- Включете уреда:
 - **уредът ви е разграфен на 5 скорости и бутон турбо. Винаги започвайте да бъркате или месите от позиция 1 преди да преминете в позиция 5.**
 - за да месите тежки и консистентни теста ви препоръчвам да работите само на позиция **5**.
 - Можете също да увеличите скоростта, като натиснете бутон турбо (**A3**); тази функция може да се добавя при всички скорости. Все пак ви съветваме да я използвате само за кратко (максимум 30с за консистентните теста).
- След като приключите работа, поставете слайдера за скорост (**A2**) в позиция „0”.
- Изключете.
- След това натиснете бутона за изваждане (**A1**), за да освободите дръжките или бъркалките.

• **Употреба с подставка (H): (Според модела)**

- Проверете дали слайдера за скорост (**A2**) е в позиция „0”.
- Поставете накрайника на всяка дръжка (**C**) или бъркалка (**E**) в отворите, предвидени за това, и заключете. **Дръжките и бъркалките имат специфична форма, бъркалката или дръжка с основа (G) трябва да се сложи в ляво, в най-големия отвор (фиг.1).**
- Поставете подставката (**H**) върху повърхността за работа:
 - за да повдигнете рамото, отключете, натискайки бутон (**J**) (**фиг.4**).
 - поставете купата (**I**) (**фиг.4**).
 - за да свалите рамото, отключете, натискайки бутон (**J**) (**фиг.5**).
 - поставете миксера, оборудван с бъркалките или дръжките върху въртящото се рамо, докато не чуete изшракване (**фиг.6**).

Внимание:
ВКАРАЙТЕ МИКСЕРА, КАТО ПОСТАВИТЕ БЪРКАЛКИТЕ ИЛИ ДРЪЖКИТЕ В ЖЛЕБОВЕТЕ (фиг.6)

- Включете уреда:
 - уредът ви е разграфен на **5** скорости и бутон турбо. Винаги започвайте да бъркате или месите от позиция **1** преди да преминете в позиция **5**.
 - за да месите тежки и консистентни теста ви препоръчвам да работите само на позиция **5**.
 - Можете също да увеличите скоростта, като натиснете бутон турбо (**A3**); тази функция може да се добавя при всички скорости. Все пак ви съветваме да я използвате само за кратко (максимум 30с за консистентните теста).
- След като приключите работа, поставете слайдера за скорост (**A2**) в позиция „**0**“.
- Изключете и натиснете бутона за отключване (**J**), за да вдигнете въртящото се рамо. След това натиснете бутона за заключване на миксера (**K**), за да го извадите от подставката.
- След това натиснете бутона за изваждане (**A1**), за да освободите дръжките или бъркалките.

Във функция миксер (според модела)

- Проверете дали слайдера за скорост (**A2**) е в позиция „**0**“.
- Отворете капака, намиращ се отзад на уреда, и затегнете без сила ръчния миксер (**N**) в посока обратно на часовника, докато червените точки не се подравнят (малко изщракване при преминаване на червената точка сочи, че миксерът е правилно затегнат) (**фиг.3**).
- Включете уреда:
 - вкарайте ръчния миксер в сместа, преди да работите с него, така ще избегнете опръскване.
 - задвижете го с помощта на слайдера за скорост (**A2**), (**фиг.2**), първо на скорост **1**, след това **2,3,4,5**. Използвайте позицията „**турбо**“ (**A3**), ако рецептата изисква повече мощност.
 - преди да извадите ръчния миксер от сместа, спрете уреда (ще избегнете опръскване).

Ако усещате съпротивление в момента на затягане, миксерът не е добре приравнен. Не се колебайте да го извадите напълно и да го завинтите повторно правилно.

Изваждане на ръчния миксер

- При спиране, в позиция „0“, изключете уреда и отвъртете ръчния миксер (N) като въртите по посока на часовника.

Не използвайте ръчния миксер:

- В тенджера на огън;
- Не пускайте на празен ход, нито с кубчета лед, за кълцане на сурово месо, сухи плодове (бадеми, лешници и т.н.).

Количества и време за приготвяне

Акcesoари	Максимално количество	Максимално време	Скорост
Дръжки с жици или ръб До снежно бяло	12 белтъка	9 мин	5
Четири четвърти	9 яйца, 470 г брашно, 470 г захар, 470 г разтопено масло, 1 чаена лъжица мая, 2 щипки сол, 1 пакет ванилия	14 мин	5
Бъркалки с подставка Тесто за хляб	500 г брашно, 300 мл вода, 10 г сол, 10 г хлебна мая	8 мин	5
Бъркалки без подставка Тесто за хляб	500 г брашно, 300 мл вода, 10 г сол, 10 г хлебна мая	4 мин 50 с	5
Ръчен миксер Супа	160 г варени зеленчуци, 240 г бульон	55 сек с време за почивка мин 1 минута. Да не се прави повече от 5 пъти	Турбо

- Уверете се, че уредът е добре изключен.
- Почистете дръжките, бъркалките или ръчния миксер незабавно след употреба, за да избегнете остатъците от яйчена смес или олио да останат залепени и да изсъхнат.
- Можете да почистите аксесоарите под кранчето с гъба и течност за съдове. Могат да се поставят в миална машина.
- Почиствайте подставката и корпуса на уреда само с влажна гъба и сушете внимателно.
- Никога не мийте мотора в миална машина.
- Не използвайте абразивни гъби или предмети, съдържащи метални части.
- Никога не потапяйте мотора във вода. Изсушавайте го със сух парцал или влажна гъба.

Внимание: Ръчният миксер съдържа много наточено ножче. Трябва да вземете предпазни мерки по време на чистенето му.

Електрически или електронен продукт в края на полезния си живот



Да участваме в защитата на околната среда!

- ① Вашият уред съдържа няколко ценни или рециклиращи се материала.
- ➔ Предайте го в точка за събиране или по принцип в упълномощен сервизен център, за да бъде извършена обработката му.

Sigurnosne upute

Prije prve uporabe uređaja pažljivo pročitajte ove sigurnosne upute i slijedite ih pri uporabi svog uređaja.

- Prije nego što uključite uređaj u utičnicu, **provjerite da li napon Vašeg uređaja odgovara naponu Vaših električnih instalacija.** U protivnom, može doći do oštećenja uređaja ili nastanka ozljede. Bilo kakva pogreška prilikom uključivanja uređaja dovodi do ukidanja jamstva.
- Ovaj uređaj je namijenjen isključivo za uporabu u kućanstvu. Dugotrajnija uporaba u komercijalne i profesionalne svrhe može dovesti do preopterećenja ili oštećenja uređaja te nastanka tjelesnih ozljeda. U tom slučaju jamstvo prestaje biti važeće.
- U svrhu sprječavanja rizika od strujnog udara nikada ne rabite uređaj s mokrim rukama niti na mokrim i vlažnim površinama. Pazite da uređaj ili njegovi električni dijelovi ne dođu u dodir s vodom i nikada ih ne uranjajte u vodu.
- Uređaj ne smiju rabiti djeca bez nadzora.
- Uređaj ne smiju rabiti djeca i osobe smanjenih fizičkih, psihičkih ili mentalnih sposobnosti ili osobe koje nemaju znanja niti iskustva u njegovoj upotrebi osim uz nadzor odrasle, zdrave osobe upoznate s uputama za upotrebu uređaja.
- Vodite računa da se djeca s uređajem ne igraju.
- Isključite uređaj iz utičnice ako ga ne rabite, ukoliko skidate i stavljate nastavke ili ga čistite.
- U slučaju da je uređaj ili priključni vod oštećen ili uređaj ne radi ispravno, ne rabite ga. Kako bi izbjegli opasnosti, obratite se ovlaštenom servisu za zamjenu priključnog voda (vidi popis u jamstvenom listu).
- Sve intervencije na uređaju osim uobičajenog čišćenja i održavanja koje obavlja kupac, mora obavljati ovlašteni servis.
- Uređaj, utikač i priključni vod nikada ne uranjajte u bilo kakvu tekućinu.
- Ne ostavljajte priključni vod da slobodno visi u doseg djece, da bude u kontaktu s vrućim dijelovima uređaja ili u njihovoj blizini, kao i u blizini izvora topline ili na oštrim rubovima.
- Nikada ne pokušavajte sami rastavljati ili popravljati uređaj niti dozvolite nekvalificiranim osobama da to čine. U protivnom, jamstvo prestaje biti važeće. Odnosite uređaj u ovlašteni servis.
- Uređaj nikada ne premještajte niti isključujte povlačenjem za priključni vod kako biste spriječili nastanak kvara uređaja ili ozljeda osoba.
- Uporaba neoriginalnih dijelova i nastavaka koju ne preporučuje proizvođač, može izazvati ozljede osoba, oštećenje uređaja, smanjenje njegove funkcionalnosti i ukidanje jamstva.
- Kako biste spriječili ozljede izazvane električnom strujom, nikada ne dodirujte metalni dio utikača prstima prilikom uključivanja ili isključivanja

uređaja iz utičnice.

- Ne uključujte u istu utičnicu ostale uređaje uz uporabu produžnog priključnog voda kako ne bi došlo do preopterećenja na električnoj mreži a koja bi mogla oštetiti uređaj ili izazvati ozljede. Prije nego što uporabite produžni priključni vod, uvjerite se da je u dobrom stanju.

Za Vašu sigurnost, ovaj uređaj je sukladan važećim normama i propisima:

- *Direktiva za niski napon*
- *Elektromagnetska kompatibilnost*
- *Okoliš*
- *Materijali u dodiru sa hranom*

- Kako biste spriječili ozljede, pazite da Vam rotirajući dijelovi uređaja ne uhvate kosu, dijelove odjeće ili druge predmete.
- Ne dodirujte metlice ili miješalice i ne stavljajte u uređaj pribor za jelo (nož, vilicu, žlicu itd.) kako bi ste izbjegli ozljede, ozljeđivanje drugih ili oštećenja uređaja. Možete rabiti gumenu lopaticu samo kada uređaj ne radi.
- Kako biste spriječili oštećenje uređaja, ne stavljajte nikada uređaj ili njegove nastavke u zamrzivač, klasičnu ili mikrovalnu pećnicu.
- Isporučeni nastavci namijenjeni su za pripremanje namirnica. Ne rabite ih za miješanje drugih proizvoda.

- A. Mikser
- A1. Tipka za izbacivanje miješalice i metlica
- A2. Izbornik brzine
- A3. Tipka za brzo miješanje (Turbo)
- B. Višestruke metlice za laganu hranu
- C. Višestruke metlice za laganu hranu (model s posudom)
- D. Miješalice za teška tijesta
- E. Miješalice za teška tijesta (model s posudom)
- F. Trakaste metlice (ovisno o modelu)
- G. Graničnik
- H. Stalak (ovisno o modelu)
- I. Posuda (ovisno o modelu)
- J. Tipka za pričvršćivanje / oslobađanje zglobnog dijela (ovisno o modelu)
- K. Tipka za pričvršćivanje / oslobađanje miksera (ovisno o modelu)
- L. Nazubljen rub posude (ovisno o modelu)
- M. Lopatica (ovisno o modelu)
- N. Štapni mikser (ovisno o modelu)
- O. Posuda za doziranje (ovisno o modelu)

Prva uporaba uređaja

- Izvadite nastavke iz njihovog omota i operite ih u toploj vodi.

Upozorenje: Štapni mikser ima jako oštar nož.
Prilikom uporabe potrebno je poštivati mjere opreza.

Uporaba uređaja

Važno: NIKADA NE RABITE ISTODOBNO METLICE ILI MIJEŠALICE I ŠTAPNI MIKSER.

Uporaba miksera s metlicama ili miješalicama

• Ručna uporaba:

- Provjerite da li je izbornik brzine (A2) u položaju „0“.
- Umetnite metlice (B ili F) ili miješalice (D) u odgovarajuće otvore na mikseru i učvrstite ih.

Metlice i miješalice imaju poseban oblik, miješalicu ili metlicu s graničnikom (G) obavezno umetnuti lijevo, u najveći otvor (Sl. 1).

- Uključite uređaj u utičnicu:
 - **Vaš uređaj ima 5 brzina i tipku za jako brzo miješanje (Turbo). Započnite miješanje odabirom položaja 1 postupno povećavajući do 5.**
 - Za miješanje teških i kompaktnih tijesta preporučamo Vam položaj 5.
 - Također možete povećati brzinu pritiskom na tipku za jako brzo Miješanje (Turbo) **(A3)**; navedena funkcija se može rabiti pri svim brzinama. Ipak Vam savjetujemo da ju rabite kratko (maksimalno 30 s za kompaktna tijesta).
- Nakon završetka miješanja, pomaknite izbornik brzine **(A2)** u položaj „0“.
- Isključite uređaj iz utičnice.
- Zatim pritisnite tipku za izbacivanje **(A1)** da oslobodite metlice ili miješalice.

• **Uporaba na stalku (H): (Ovisno o modelu)**

- Provjerite da li je izbornik brzine **(A2)** u položaju „0“.
- Umetnite metlice **(C)** ili miješalice **(E)** u odgovarajuće otvore na mikseru i učvrstite ih. **Metlice i miješalice imaju poseban oblik, miješalicu ili metlicu s graničnikom (G) obavezno umetnuti lijevo, u najveći otvor (Sl. 1).**
- Postavite stalak **(H)** na radnu površinu:
 - Kako biste oslobodili zglobni dio pritisnite tipku **(J)** **(Sl. 4)**.
 - Namjestite posudu **(I)** **(Sl. 4)**.
 - Oslobodite zglobni dio kako bi ste ga mogli ponovno učvrstiti pritiskom na tipku **(J)** **(Sl. 5)**.
 - Namjestite mikser s već umetnutim metlicama ili miješalicama na zglobni dio dok ne čujete klik **(Sl. 6)**.
- Uključite uređaj u utičnicu:
 - Vaš uređaj ima **5** brzina i tipku za jako brzo

Upozorenje:
**NAMJESTITE MIKSER
USMJERAVAJUĆI
METLICE ILI MI-
JEŠALICE PREMA
UDUBLJENOM DI-
JELU POSUDE (Sl. 6)**

miješanje (Turbo). Započnite miješanje odabirom položaja **1** postupno povećavajući do **5**.

- Za miješanje teških i kompaktnih tijesta preporučamo Vam položaj **5**.
- Također možete povećati brzinu pritiskom na tipku za jako brzo miješanje (Turbo) (**A3**); navedena funkcija se može rabiti pri svim brzinama. Ipak Vam savjetujemo da ju rabite kratko (maksimalno 30 s za kompaktna tijesta).
- Nakon završetka miješanja, pomaknite izbornik brzine (**A2**) u položaj „**0**“.
- Isključite uređaj iz utičnice i pritisnite tipku za oslobađanje (**J**) zglobnog dijela. Zatim pritisnite na tipku za pričvršćivanje miksera (**K**) kako bi odvojili mikser od stalka.
- Zatim pritisnite tipku za izbacivanje (**A1**) da oslobodite metlice ili miješalice.

Uporaba miksera (ovisno o modelu)

- Provjerite da li je izbornik brzine (**A2**) u položaju „**0**“.
- Podignite poklopac na poleđini uređaja i lagano umetnite štapni mikser (**N**) okrećući ga u suprotnom smjeru od kazaljki sata dok se crvene oznake ne poravnaju (kratki „klik“ nakon prijelaza crvene oznake znači da je štapni nastavak pravilno umetnut) (**SI.3**).
- Uključite uređaj u utičnicu:
 - Uronite štapni mikser u smjesu prije nego što upalite uređaj kako bi izbjegli prskanje.
 - Pokrenite uređaj uz pomoć izbornika brzine (**A2**), (**sl.2**) postupno pojačavajući brzinu od **1** na **2,3,4,5**. Koristite položaj „**Turbo**“ (**A3**) ukoliko je potrebna veća brzina miješanja smjese.
 - Prije nego što izvadite štapni mikser iz smjese, isključite uređaj (čime ćete izbjeći prskanje).

Ukoliko prilikom umetanja osjetite otpor, znači da štapni mikser nije pravilno poravnat. Slobodno ga izvucite polagano i pravilno poravnajte.

Skidanje štapnog miksera

- Nakon što isključite uređaj postavljanjem u položaj „**0**“, isključite ga iz utičnice i skinite štapni

mikser (N) okrećući ga u smjeru kazaljki na satu.

Ne rabite štapni mikser:

- U loncima na vatri
- Na prazno ili s kockama leda, za mljevenje sirovog mesa ili osušenog voća (badema, lješnjaka, itd.)

Količine i vrijeme pripreme _____

Nastavci	Maksimalna količina	Maksimalno vrijeme	Brzina
Višestruke ili trakaste metlice Snijeg od bjelanjaka	12 bjelanjaka	9 min	5
Kolač „Quatre quart“	9 jaja, 470 g brašna, 470 g šećera, 470 g rastopljenog maslaca, 1 mala žličica suhog kvasca, 2 prstohvata soli, 1 vrećica vanilin šećera	14 min	5
Miješalice s posudom Tijesto za kruh	500 g brašna, 300 ml vode, 10 g soli, 10 g svježeg kvasca	8 min	5
Miješalice bez posude Tijesto za kruh	500 g brašna, 300 ml vode, 10 g soli, 10 g svježeg kvasca	4 min 50 s	5
Štapni mikser Juha	160 g kuhanog povrća, 240 g klica	Kontinuirano 55 s sa stankom od 1 min minimalno Ne miješati više od 5 puta	Turbo

- Provjeriti da li je uređaj isključen iz utičnice.
- Metlice ili miješalice odmah nakon uporabe operite kako biste izbjegli da ostaci tijesta, jaja ili ulja ostanu zalijepljeni ili skoreni na njima.
- Nastavke možete očistiti pod slavinom koristeći spužvu i sredstvo za pranje suđa. Možete ih staviti i u perilicu posuđa.
- Očistite stalak i tijelo uređaja navlaženom spužvom i pažljivo obrišite.
- Kućište motora nikada ne perite u perilici posuđa.
- Za čišćenje uređaja i njegovih nastavaka ne rabite abrazivne spužve ni predmete koji sadrže metalne čestice.
- Kućište motora nikada ne uranjajte u vodu. Obrišite ga suhom ili jedva vlažnom krpom.

Upozorenje: Štapni mikser ima jako oštar nož.
Prilikom čišćenja potrebno je poštivati mjere opreza.

Električni ili elektronički uređaj na kraju vijeka trajanja



Sudjelujmo u zaštiti okoliša!

- ① Vaš uređaj sadrži vrijedne materijale koji se mogu reciklirati i ponovno uporabiti.
- ➔ Odnosite uređaj na mjesto predviđeno za odlaganje sličnog otpada.

Instrucțiuni de siguranță

Înainte de a utiliza aparatul pentru prima dată, citiți cu atenție aceste instrucțiuni de siguranță și respectați instrucțiunile de utilizare a aparatului.

- Înainte de a conecta acest aparat la priza de curent, **verificați dacă tensiunea de alimentare a aparatului dumneavoastră corespunde celei de la instalația dumneavoastră electrică.** În caz contrar, riscați să deteriorați aparatul sau să vă răniți. Orice eroare de conectare la sursa de alimentare anulează garanția.
- Acest aparat este destinat exclusiv unei utilizări casnice. Utilizarea sa prelungită în scopuri comerciale și profesionale riscă să cauzeze supraîncălzirea aparatului și deteriorarea acestuia sau să provoace vătămări corporale. O utilizare în astfel de condiții anulează garanția aparatului.
- Pentru a evita electrocutările, nu utilizați niciodată aparatul cu mâinile ude sau pe o suprafață umedă sau udă. Evitați să umeziți componentele electrice ale aparatului și nu le scufundați niciodată în apă.
- Nu lăsați copiii să utilizeze aparatul nesupravegheați.
- Acest aparat nu este destinat utilizării de către persoane (inclusiv copii) cu capacități fizice, senzoriale sau mintale reduse sau de către persoane lipsite de experiență și cunoștințe, cu excepția cazului în care acestea au putut beneficia, din partea unei persoane responsabile pentru siguranța lor, de supraveghere sau instruire prealabilă cu privire la utilizarea aparatului.
- Copiii trebuie supravegheați pentru a avea grijă să nu se joace cu aparatul.
- Scoateți întotdeauna aparatul din priză imediat ce încetați să îl utilizați, în timpul montării și demontării accesoriilor și în timpul curățării.
- Nu utilizați aparatul dacă acesta nu funcționează corect, dacă a fost deteriorat sau dacă s-a deteriorat cablul de alimentare sau ștecărul. Pentru a evita orice pericol, asigurați în mod obligatoriu înlocuirea acestora de către un centru de service agreat (a se vedea lista în carnetul de service).
- Orice altă intervenție în afară de activitățile obișnuite de curățare și întreținere realizate de client trebuie efectuată de către un centru de service agreat.
- Nu scufundați aparatul, cablul de alimentare sau ștecărul în lichid.
- Nu lăsați cablul de alimentare să atârne la îndemâna copiilor, să se afle în apropierea sau în contact cu părțile încălzite ale aparatului dumneavoastră, în apropierea unei surse de căldură sau pe o muchie ascuțită și proeminentă.
- Pentru a păstra garanția aparatului și preîntâmpina orice problemă de ordin tehnic, nu încercați niciodată să demontați sau să reparați singuri aparatul și nu lăsați nicio altă persoană necalificată să încerce acest lucru.

Duceți aparatul la un service post-vânzare agreat.

- Nu deplasați și nu scoateți niciodată din priză aparatul trăgând de cablul de alimentare pentru a nu afecta buna funcționare a acestuia și pentru a evita orice risc de accident.
- Utilizarea de elemente și accesorii nerecomandate de producător poate provoca vătămări corporale, deteriora aparatul, atrage după sine defectarea acestuia și anula garanția aparatului,
- Pentru a evita electrocutările, aveți grijă ca degetele dumneavoastră să nu intre în contact cu pinii prizei în timp ce vă conectați sau deconectați aparatul de la aceasta.
- Nu conectați alte aparate la aceeași priză de curent folosind adaptoare, pentru a evita orice supraîncărcare electrică de natură să deterioreze aparatul sau să provoace accidente. Utilizați un prelungitor doar după ce ați verificat dacă acesta se află în bună stare.

Pentru siguranța dumneavoastră, acest aparat este conform cu normele și reglementările aplicabile:

- *Directiva privind dispozitivele de joasă tensiune*
- *Directiva privind compatibilitatea electromagnetica*
- *Normele privind protecția mediului*
- *Directiva privind materialele care intră în contact cu alimentele*

- Pentru a evita orice accident, aveți grijă ca părul dumneavoastră, hainele sau alte obiecte să nu se prindă în părțile mobile ale aparatului.
- Nu atingeți telurile sau mixerele și nu introduceți niciun obiect (cuțit, furculiță, lingură etc.), pentru a nu vă răni, provoca accidente altor persoane sau deteriora aparatul. Puteți folosi o spatulă doar când produsul nu este în funcțiune.
- Pentru a evita deteriorarea aparatului, nu puneți niciodată aparatul și accesoriile sale în congelator, în cuptorul tradițional sau în cuptorul cu microunde.
- Accesoriiile sunt concepute pentru prepararea produselor alimentare. Nu le utilizați pentru mixarea altor produse.

Descriere

- | | |
|---|--|
| A. Bătător | H. Soclu (în funcție de model) |
| A1. Buton de eliberare a mixerelor și telurilor | I. Bol (în funcție de model) |
| A2. Comutator de viteză | J. Buton de blocare / deblocare a brațului pivotant (în funcție de model) |
| A3. Buton Turbo | K. Buton de blocare / deblocare a bătătorului (în funcție de model) |
| B. Teluri multi-spire pentru preparate ușoare | L. Roată dințată (în funcție de model) |
| C. Teluri multi-spire pentru preparate ușoare (model cu bol) | M. Spatulă (în funcție de model) |
| D. Mixere pentru aluaturi grele | N. Picior pasator (în funcție de model) |
| E. Mixere pentru aluaturi grele (model cu bol) | O. Bol dozator (în funcție de model) |
| F. Teluri cu benzi (în funcție de model) | |
| G. Element de siguranță | |

Punerea în funcțiune

- Scoateți accesoriile din ambalaj și spălați-le cu apă caldă.

Atenție: Piciorul pasator (N) include o lamă foarte ascuțită. Trebuie luate măsuri de precauție în timpul manipulării acestuia.

Utilizarea aparatului

Important : NU UTILIZAȚI NICIODATĂ TELURILE SAU MIXERELE ÎN ACELAȘI TIMP CU PICIORUL PASATOR.

În modul Bătător cu telurile sau mixerele

• Utilizare manuală:

- Verificați dacă selectorul de viteză (**A2**) se află în poziția „0”
- Introduceți tijele fiecărui tel (**B sau F**) sau mixer (**D**) în orificiile prevăzute în acest scop și blocați-le.

Telurile și mixerele au o formă specifică, mixerul sau telul cu elementul de siguranță (G) trebuind montat în stânga, în orificiul cel mai mare (Fig. 1).

- Conectați aparatul la sursa de alimentare:
 - **Aparatul dumneavoastră este prevăzut cu 5 viteze și cu un buton turbo. Începeți întotdeauna să mixați sau să frământați în poziția 1 înainte de a trece în poziția 5.**
 - Pentru a frământa aluaturi grele și consistente, vă recomandăm să lucrați doar în poziția 5.
 - De asemenea, puteți mări viteza apăsând butonul turbo (A3); această funcție se poate adăuga la toate vitezele. Vă sfătuim însă să utilizați această funcție doar pe o perioadă scurtă de timp (maxim 30 de secunde pentru aluaturile consistente).
- După ce ați terminat operațiunea, poziționați selectorul de viteză (A2) în poziția „0”.
- Scoateți aparatul din priză.
- Apăsăți apoi butonul de eliberare (A1) pentru a putea scoate telurile sau mixerele.

• Utilizare pe soclu (H): (în funcție de model)

- Verificați dacă selectorul de viteză (A2) se află în poziția „0”.
- Introduceți tijele fiecărui tel (C) sau mixer (E) în orificiile prevăzute în acest scop și blocați-le. **Telurile și mixerele au o formă specifică, mixerul sau telul cu elementul de siguranță (G) trebuind montat în stânga, în orificiul cel mai mare (Fig. 1).**
- Amplasați soclul (H) pe suprafața de lucru:
 - Pentru a ridica brațul, deblocați-l apăsând butonul (J) (Fig. 4).
 - Poziționați bolul (I) (Fig. 4).
 - Deblocați brațul pentru a-l lăsa în jos apăsând butonul (J) (Fig. 5).
 - Amplasați bătătorul prevăzut cu mixere sau teluri pe brațul pivotant până când auziți un declic (Fig. 6).
- Conectați aparatul la sursa de alimentare:

Atenție: INTRODUCEȚI BĂTĂTORUL POZIȚIONÂND TELURILE SAU MIXERELE ÎN LĂCAȘURI (Fig. 6)

- Aparatul dumneavoastră este prevăzut cu **5** viteze și cu un buton turbo. Începeți întotdeauna să mixați sau să frământați în poziția **1** înainte de a trece în poziția **5**.
- Pentru a frământa aluaturi grele și consistente, vă recomandăm să lucrați doar în poziția **5**.
- De asemenea, puteți mări viteza apăsând butonul turbo (**A3**); această funcție se poate adăuga la toate vitezele. Vă sfătuim însă să utilizați această funcție doar pe o perioadă scurtă de timp (maxim 30 de secunde pentru aluaturile consistente).
- După ce ați terminat operațiunea, poziționați selectorul de viteză (**A2**) în poziția „0”.
- Scoateți aparatul din priză și acționați butonul de deblocare (**J**) pentru a ridica brațul pivotant. Apăsați apoi butonul de deblocare a bătătorului (**K**) pentru a scoate bătătorul din suport.
- Apăsați apoi butonul de eliberare (**A1**) pentru a putea scoate telurile sau mixerele.

În modul Picior pasator (în funcție de model)

- Verificați dacă selectorul de viteză (**A2**) se află în poziția „0”.
- Ridicați trapa situată în partea din spate a aparatului și înșurubați fără a forța piciorul pasator (**N**) în sens invers acelor de ceas până când punctele roșii sunt aliniate (un mic „clic” la trecerea punctului roșu indică faptul că piciorul este înșurubat corect) (**fig. 3**).
- Conectați aparatul la sursa de alimentare:
 - Introduceți piciorul pasator în preparat înainte de a pune aparatul în funcțiune; veți evita astfel împrôșcările.
 - Porniți aparatul cu ajutorul selectorului de viteză (**A2**), (**fig. 2**), mai întâi la viteza **1**, apoi **2, 3, 4, 5**. Folosiți poziția „Turbo” (**A3**) dacă este nevoie de mai multă putere pentru prepararea rețetei.
 - Înainte de a scoate piciorul pasator din preparat, opriți aparatul (veți evita astfel împrôșcările).

Dacă simțiți o rezistență în momentul înșurubării, înseamnă că piciorul nu este bine aliniat. Nu ezitați să îl scoateți complet și să îl reînșurubați corect.

Detașarea piciorului pasator

- În momentul opririi, în poziția „0”, scoateți aparatul din priză și deșurubați piciorul pasator (N) rotindu-l în sensul acelor de ceas.

Nu utilizați piciorul pasator:

- într-o cratiță aflată pe foc
- nu lăsați piciorul pasator să funcționeze în gol și nici cu cuburi de gheață, nu îl folosiți la tocarea cărnii crude, a fructelor uscate (migdale, alune etc.)

Cantități și durate de preparare

Accesorii	Cantitate maximă	Durăță maximă	Viteză
Teluri multi-spire sau cu benzi Albușuri de ou bătute spumă	12 albușuri de ou	9 minute	5
Quatre quart („Patru sferturi”)	9 ouă, 470 g de făină, 470 g de zahăr, 470 g de unt topit, 1 linguriță de praf de copt, 2 vârfuri de sare, 1 pliculeț de zahăr vanilat	14 minute	5
Mixere cu soclu Aluat de pâine	500 g de făină, 300 ml de apă, 10 g de sare, 10 g de drojdie de brutărie	8 minute	5
Mixere fără soclu Aluat de pâine	500 g de făină, 300 ml de apă, 10 g de sare, 10 g de drojdie de brutărie	4 minute și 50 de secunde	5
Picior pasator Supă	160 g de legume fierte, 240 g de zeamă de supă	55 de secunde ON (Pornit) cu un timp de pauză de minim 1 minut. A nu se prepara de mai mult de 5 ori	Turbo

- Asigurați-vă că aparatul a fost scos din priză.
- Curățați telurile, mixerele sau piciorul pasator imediat după utilizare pentru a evita lipirea sau uscarea pe acestea a resturilor de amestec de ouă sau de ulei.
- Puteți curăța accesoriile sub un jet de apă de la robinet cu un burete și detergent de vase lichid. Acestea pot fi spălate în mașina de spălat vase.
- Curățați soclul și corpul aparatului doar cu un burete umed și uscați-le cu grijă.
- Nu spălați niciodată blocul motor în mașina de spălat vase.
- Nu utilizați bureți abrazivi sau obiecte care conțin părți metalice.
- Nu scufundați niciodată blocul motor în apă. Uscați-l cu o cârpă uscată sau ușor umedă.

Atenție: Piciorul pasator include o lamă foarte ascuțită. Trebuie luate măsuri de precauție în timpul curățării acestuia.

Produs electric sau electronic la sfârșitul duratei de exploatare _____



Să contribuim la protecția mediului!

- ① Aparatul dumneavoastră conține numeroase materiale valorificabile sau reciclabile.
- ➔ Duceți aparatul la un punct de colectare sau, dacă nu este disponibil, la un centru de service agreat pentru a asigura procesarea acestuia.

Saveti za bezbednost

Pre prve upotrebe aparata, pažljivo pročitajte bezbednosne savete i uputstvo za upotrebu.

- Pre nego što uključite aparat u struju, proverite da li napon aparata odgovara naponu u Vašem domaćinstvu. Bilo kakva greška prilikom uključivanja poništava garanciju.
- Aparat je namenjen isključivo za upotrebu u domaćinstvu. Upotreba u komercijalne ili profesionalne svrhe može ga oštetiti, preopteretiti ili izazvati povrede, kao i poništiti garanciju.
- Da biste izbegli električne udare, nikada ne upotrebljavajte uređaj dok su vam ruke mokre ili na mokroj ili vlažnoj površini. Nikada ne kvasite električne delove aparata i ne potapajte ih u vodu.
- Ne dozvoljavajte da deca koriste uređaj bez nadzora.
- Nije predviđeno da aparat koriste deca, kao ni hendikepirane osobe. Mogu ga koristiti samo ukoliko su pod nadzorom osobe odgovorne za njihovu bezbednost, a koja je upoznata sa uputstvom za upotrebu aparata.
- Decu treba nadzirati sve vreme da se ni u kom slučaju ne bi igrala aparatom.
- Isključite aparat iz struje čim završite sa upotrebom, tokom stavljanja i skidanja dodatne opreme, kao i u toku čišćenja.
- Ne upotrebljavajte aparat ukoliko ne radi pravilno, ukoliko je oštećen ili su kabl za napajanje ili utikač oštećeni. Da biste izbegli bilo kakvu opasnost, zamenite ih u ovlašćenom servisu (pogledajte spisak u garantnom listu).
- Svaku intervenciju, osim čišćenja i uobičajenog održavanja mora obaviti ovlašćeni servis.
- Ne stavljajte aparat, kabl za napajanje ili utikač u tečnost.
- Ne ostavljajte kabl za napajanje tako da je deci na dohvat ruke. On ne sme biti u kontaktu sa vrućim delovima aparata, blizu izvora toplote ili na oštrim ivicama.
- Da biste izbegli kvar i da bi garancija važila, nikada ne rasklapajte i ne popravljajte aparat sami. Nemojte to dozvoliti ni nekvalifikovanoj osobi. Odnosite aparat u ovlašćeni servis.
- Da biste izbegli svaku opasnost ne premeštajte i ne isključujte aparat iz struje povlačenjem za kabl.
- Upotreba delova i dodatne opreme koje ne preporučuje proizvođač može da izazove telesne povrede, oštetiti uređaj, izazove njegovo slabo funkcionisanje i poništi garanciju.
- Da biste izbegli strujni udar, ne stavljajte prste između igala na utikaču prilikom uključivanja i isključivanja aparata.
- Nemojte priključivati druge aparate na isti utikač koristeći adaptere. Tako možete preopteretiti instalacije, oštetiti aparat ili izazvati nezgode.

Upotrebljavajte produžne kablove samo nakon što ste proverili da su u dobrom stanju.

Radi Vaše bezbednosti, aparat je napravljen u skladu sa važećim normama i propisima:

- *Uputstvo o niskom naponu*
- *Elektromagnetska usklađenost*
- *Životna okolina*
- *Materijali u kontaktu sa namirnicama*

- Da biste izbegli bilo kakvu nezgodu, pazite da vam kosa, odeća ili drugi predmeti ne upadnu u pokretne delove uređaja.
- Kada je aparat u funkciji, ne dodirujte žice za mućenje i ne stavljajte predmete u posudu (noževe, viljuške, kašike itd.) da se ne biste povredili, da ne oštetite aparat ili povredite druge. Koristite kuhinjski pribor samo kada je aparat isključen.
- Nikada ne stavljajte aparat i dodatne delove u zamrzivač, rernu ili mikrotalasnu pećnicu da ih ne biste oštetili.
- Dodatna oprema je namenjena pripremanju prehrambenih proizvoda. Ne upotrebljavajte ih za mućenje i mešanje drugih proizvoda.

Opis aparata

- A. Telo aparata
- A1. Taster za izbacivanje žica za mućenje i mešenje
- A2. Dugme za odabir brzine
- A3. Taster "Turbo"
- B. Višenamenska žica za mućenje lakih testa i smesa
- C. Višenamenska žica za mućenje lakih testa i smesa (model sa posudom)
- D. Žice za mućenje gustih testa
- E. Žica za mućenje gustih testa (model sa posudom)
- F. Trakaste žice za mućenje (u zavisnosti od modela)
- G. Bezbednosni žljeb
- H. Postolja (u zavisnosti od modela)
- I. Posuda (u zavisnosti od modela)
- J. Taster za zaključavanje / otključavanje ručke za okretanje (u zavisnosti od modela)
- K. Taster za zaključavanje / otključavanje pogonske jedinice (u zavisnosti od modela)
- L. Nazubljeni prsten (u zavisnosti od modela)
- M. Lopatica (u zavisnosti od modela)
- N. Štapni mikser (u zavisnosti od modela)
- O. Posuda za doziranje (u zavisnosti od modela)

Aktiviranje aparata

- Izvadite dodatnu opremu iz ambalaže i očistite je toplom vodom.

Pažnja: Štapni mikser (N) ima veoma oštro sečivo. Pažljivo rukujte njime.

SR

Upotreba aparata

Važno: NIKADA NE KORISTITE ŽICE ZA MUĆENJE ILI MEŠENJE U ISTO VREME SA ŠTAPNIM MIKSEROM.

Rad miksera sa žicama za mućenje ili mešenje

• Upotreba bez postolja:

- Proverite da li je dugme za odabir brzine (A2) na poziciji "0".
- Stavite žice za mućenje ili mešenje (B ili F) u otvore aparata i zaključajte ih. **One imaju poseban oblik, tako da žice koje imaju sigurnosni žljeb morate**

staviti u širi otvor (slika 1).

- Uključite aparat u struju:
 - **Vaš aparat ima pet brzina i taster "Turbo". Mućenje ili mešenje počnite na najmanjoj brzini pre nego što prebacite na najveću.**
 - Gusta i čvrsta testa mutite na najvećoj brzini.
 - Brzinu možete povećati pritiskom na taster "Turbo" (A3). Može se koristiti u bilo kojoj brzini. Međutim, savetujemo Vam da "Turbo" funkciju koristite samo na kratko (najduže 30 sekundi za gusta testa).
- Po završetku mućenja, postavite dugme za odabir brzine (A2) na poziciju "0".
- Isključite iz struje.
- Pritisnite taster za izbacivanje žica za mućenje ili mešenje (A1).

• **Upotreba sa postoljem (H): (u zavisnosti od modela)**

- Proverite da li je dugme za odabir brzine (A2) na poziciji "0".
- Stavite žice za mućenje (C) ili mešenje (E) u predviđene otvore i zaključajte ih. **One imaju poseban oblik, tako da žice sa sigurnosnim žljebom (G) moraju da se stave u širi otvor (slika 1).**
- Stavite postolje (H) na radnu površinu:
 - Da biste podigli ručicu, otključajte pritiskom na taster (J) (slika 4).
 - Da biste podigli ručicu, otključajte je pritiskom na taster (J) (slika 4).
 - Postavite posudu (I) (slika 4).
 - Otključajte ručicu da biste je spustili pritiskom na taster (J) (slika 5).
 - Stavite pogonsku jedinicu sa žicama za mućenje ili mešenje na ručicu koja se okreće, sve dok ne čujete "klik" (slika 6).
- Uključite aparat u struju:
 - **Vaš aparat ima pet brzina i taster "Turbo". Mućenje ili mešenje počnite na brzini "1" pre nego što pređete na brzinu "5".**
 - Preporučujemo da gusta i čvrsta testa mutite na najvećoj brzini.

**Pažnja: STAVITE
ŽICE ZA MUĆENJE
ILI MEŠENJE U
PROREZE NA
TELU APARATA
(SLIKA 6).**

- Brzinu možete povećati pritiskom na taster "Turbo" (A3) i ona se možete koristiti za svaku brzinu. Međutim, savetujemo Vam da je koristite samo na kratko (ne duže od 30 sekundi za gusta testa)
- Po završetku mućenja, postavite dugme za odabir brzine na poziciju "0".
- Isključite aparat iz struje i pritisnite taster za otključavanje (J) da biste podigli ručicu koja se okreće. Nakon toga pritisnite taster za zaključavanje tela aparata (K) da biste je odvojili od postolja.
- Nakon toga pritisnite taster za izbacivanje žica za mućenje ili mešenje (A1).

Funkcionisanje štapnog miksera (u zavisnosti od modela)

- Proverite da li je dugme za odabir brzine (A2) na poziciji "0".
- Podignite poklopac na poledini aparata i zavijajte stopu štapnog miksera (N) u smeru suprotnom od kretanja kazaljki na satu sve dok se crvene tačke ne postave na istu liniju ("klik" prilikom prelaska na crvenu tačku označava da je štapni mikser pravilno namešten) (slika 3).
- Uključite aparat u struju:
 - Pre nego što počnete sa radom, uronite stopu štapnog miksera u smesu da biste sprečili prskanje.
 - Aktivirajte aparat koristeći dugme za odabir brzine (A2), (slika 2). Najpre odaberite brzinu 1 a kasnije 2 3 4. ili 5. Koristite taster "Turbo", ukoliko Vam je potrebno veća snaga.
 - Pre nego što izvadite stopu štapnog miksera iz smese, zaustavite rad aparata i tako ćete izbeći prskanje.

Ukoliko u trenutku zavijanja osećate otpor, stopa štapnog miksera nije dobro nameštena. Skinite je, pravilno namestite i zavrnite.

Demontiranje stope štapnog miksera

- Zaustavite rad aparata postavljanjem dugmeta za odabir brzine na poziciju "0". Isključite aparat iz struje i odvrnite stopu štapnog miksera (N)

okretanjem u smeru kretanja kazaljki na satu.

Ne upotrebljavajte štapni mikser:

- U posudama na vatri.
- *Ne ostavljajte štapni mikser da radi na prazno. Ne drobite led, ne seckajte sirovo meso ili suvo voće (badem, lešnik itd.)

Količina i vreme spremanja _____

Dodatna oprema	Maksimalna količina	Maksimalno vreme	Brzina
Višenamenske žice za mućenje ili trakaste žice Sneg od belanaca	12 belanaca	9 min	5
Patišpanj	9 jaja, 470 g brašna, 470 g šećera, 470 g topljenog putera, 1 kafena kašičica kvasca, 2 prstohvata soli, 1 kesica vanilinog šećera	14 min	5
Žice za mešenje sa postoljem Testo za hleb	500 g brašna, 300 ml vode, 10 g soli, 10 g pekarskog kvasca	8 min	5
Žice za mešenje bez postolja Testo za hleb	500 g brašna, 300 ml vode, 10 g soli, 10 g pekarskog kvasca	4 min 50 s	5
Štapni mikser Supa	160 g kuvanog povrća, 240 g osnove za supu	55 s ON sa vremenom odmora maksimalno 1 minut. Ne raditi više od 5 puta.	Turbo

- Proverite da li je aparat isključen iz struje.
- Očistite žice za mućenje ili mešenje ili štapni mikser odmah nakon upotrebe da se ostaci hrani ne bi zalepili i osušili..
- Dodaci mogu da se čiste vodom i deterdžentom ili u mašini za pranje posuđa.
- Ručicu i telo aparata čistite vlažnom krpom. Nakon toga odmah ih osušite.
- Telo aparata sa blokom motora nikada ne perite u mašini za pranje posuđa.
- Ne koristite abrazivna sredstva.
- Nikada ne potapajte telo aparata sa motorom u vodu ili bilo koju drugu tečnost. Čistite je suvom ili navlaženom krpom.

**Pažnja: Štapni mikser ima veoma oštro sečivo.
Pažljivo ga čistite.**

Električni ili elektronski proizvod na kraju radnog veka



Učestvujmo u zaštiti životne okoline!

- ① Aparat sadrži materijale koji mogu da se prerade i recikliraju.
- ➔ Odnosite ga u centar koji se bavi recikliranjem takvih proizvoda.

Varnostna navodila

Pred prvo uporabo mešalnika natančno preberite varnostna navodila in upoštevajte navodila za uporabo.

- Pred priključitvijo mešalnika na električno omrežje **preverite, ali napetost mešalnika ustreza napetosti električnega omrežja**. Tako se izognete tveganju poškodb mešalnika ali ogrožanju svojega zdravja. Ob nepravilni priključitvi na električno omrežje je garancija neveljavna.
- Mešalnik je bil zasnovan in izdelan samo za uporabo v gospodinjstvu. Uporaba mešalnika za poslovne ali profesionalne namene lahko povzroči poškodbe mešalnika ali škodi vašemu zdravju, hkrati pa preneha veljati tudi garancija.
- V izogib nevarnosti električnega udara se mešalnika nikoli ne dotikajte z mokrimi rokami in ga ne postavljajte na mokre površine. Električnih delov mešalnika ne škropite z vodo. Mešalnika ne potaplajte v vodo ali drugo tekočino.
- Mešalnika ne smejo uporabljati otroci ali osebe, ki se niso seznanile z navodili za uporabo.
- Osebe, ki zaradi zmanjšanih fizičnih ali umskih sposobnosti niso sposobne varno ravnati z mešalnikom, smejo tega uporabljati samo pod nadzorom odgovorne osebe.
- Otrokom ne dovolite igranja z mešalnikom.
- Če mešalnika ne uporabljate, ga želite očistiti ali ob izpadu električnega toka, mešalnik izključite iz električnega omrežja.
- Če mešalnik ne deluje pravilno ali je poškodovan ali pa je poškodovan električni kabel ali vtič, mešalnika ne uporabljajte, temveč pokličite pooblaščen servis (oglejte si seznam v knjižici z naslovom »Servis«).
- Vsakršne posege, razen navadnega čiščenja in vzdrževanja, sme izvajati samo pooblaščen servis.
- Mešalnika, električnega kabla in vtiča ne potaplajte v vodo ali drugo tekočino.
- Električni kabel naj ne visi z mize ali delovne površine in pazite, da ne pride v stik z vročo površino ali ostrimi robovi. Mešalnika ne uporabljajte v bližini toplotnih virov. Priključni kabel navijte v prostor za shranjevanje kabla.
- Ob kakršnem koli posegu s strani nepooblaščen osebe garancija preneha veljati. Zato mešalnika ne poskušajte razstaviti ali popraviti, temveč ga odnesite v pooblaščen servis.
- Mešalnika ne odklapljajte tako, da povlečete električni kabel, saj ga lahko tako poškodujete in ogrozite svoje zdravje.
- Uporaba neoriginalnih delov in priključkov je nevarna in zdravju škodljiva, zmanjša zmožljivost mešalnika ter razveljavi garancijo.
- V izogib nevarnosti električnega udara pazite, da se med priključevanjem

mešalnika na električno omrežje ali izključevanjem iz njega s prsti ne dotaknete polov vtiča.

- V isto vtičnico nikoli ne priključite več aparatov. Tako se boste izognili morebitni električni prenapetosti, ki lahko poškoduje mešalnik ali ogrozi vašo varnost. Pred uporabo podaljška preverite, ali je ta v brezhibnem stanju.

Aparat je skladen z veljavnimi standardi in pravilniki:

- Pravilnik o električni opremi, ki je namenjena za uporabo znotraj določenih napetostnih mej

- Elektromagnetna združljivost

- Okolje

- Materiali in izdelki, namenjeni za stik z živili

- Iz varnostnih razlogov pazite, da lasje, deli oblačil ali drugi predmeti ne pridejo v stik z vrtljivimi deli aparata.
- Ne dotikajte se metlic. V mešalnik ne nameščajte nobenih predmetov (nožev, vilic, žlic ipd.), ker lahko s tem ogrozite svojo varnost, varnost drugih oseb ali poškodujete aparat. Lopatico smete uporabljati samo, kadar je mešalnik izklopljen.
- V izogib poškodbam mešalnika tega in njegovih priključkov ne postavljajte v hladilnik niti v navadno ali mikrovalovno pečico.
- Metlice so namenjene pripravi jedi, zato jih nikoli ne uporabljajte za pripravo ali mešanje drugih materialov.

- A. Stepalnik
- A1. Stikalo za odstranitev metlic (metlic za mešanje lahkega testa in metlic za gnetenje gostega testa)
- A2. Stikalo za nastavitev hitrosti
- A3. Stikalo turbo
- B. Žični metlici za mešanje lahkega testa
- C. Žični metlici za mešanje lahkega testa (model s posodo)
- D. Metlici za gnetenje gostega testa
- E. Metlici za gnetenje gostega testa (model s posodo)
- F. Žični metlici s trakovi (glede na model)
- G. Pritrdilni element
- H. Podstavek (glede na model)
- I. Posoda (glede na model)
- J. Stikalo za zaklep/sprostitev ročice z vrtljivim zgibom (glede na model)
- K. Stikalo za zaklep/sprostitev stepalnika (glede na model)
- L. Zobnik (glede na model)
- M. Lopatica (glede na model)
- N. Palični mešalnik (glede na model)
- O. Dozirna posoda (glede na model)

Uporaba

- Dodatno opremo vzemite iz embalaže in jo očistite z vročo vodo.

Pozor: palični mešalnik (N) ima zelo ostro rezilo. Pri njegovi uporabi bodite zelo previdni

Uporaba aparata

Pomembno: ŽIČNIH METLIC ALI METLIC ZA GNETENJE NIKOLI NE UPORABLJAJTE HKRATI S PALIČNIM MEŠALNIKOM.

Stepalnik z žičnima metlicama ali metlicama za gnetenje

• Ročna uporaba:

- Preverite, ali je stikalo za nastavitev hitrosti (A2) v položaju »0«.
- V odprtini mešalnika vstavite in zatakните zgornje dele žičnih metlic (B ali F) ali metlic za gnetenje (D). **Žični metlici in metlici za gnetenje imajo**

posebno obliko; žični metlici in metlici za gnetenje s pritrdilnim elementom (G) je treba vstaviti v levo, večjo odprtino (slika 1).

- Mešalnik priključite na električno omrežje:
 - **Mešalnik ima na voljo pet hitrosti in stikalo turbo. Mešati ali gnesti začnite v položaju 1, nato pa preidite v položaj 5.**
 - Pri gnetenju težkega in trdnega testa vam priporočamo, da uporabljate samo položaj 5.
 - Hitrost lahko zvečate s pritiskom stikala turbo (**A3**); to funkcijo lahko uporabite pri vseh hitrostih. Priporočamo pa vam, da jo uporabljate samo kratek čas (največ 30 sekund za gnetenje trdnega testa).
- Po končanem gnetenju ali mešanju stikalo za nastavitve hitrosti (**A2**) premaknite v položaj »0«.
- Mešalnik izključite iz električnega omrežja.
- Pritisnite stikalo za odstranitev metlic (**A1**).

• **Uporaba podstavka (H) (glede na model):**

- Preverite, ali je stikalo za nastavitve hitrosti (**A2**) v položaju »0«.
- V odprtini mešalnika vstavite in zatakните zgornje dele žičnih metlic (**C**) ali metlic za gnetenje (**E**). **Žični metlici in metlici za gnetenje imajo posebno obliko; žični metlici in metlici za gnetenje s pritrdilnim elementom (G) je treba vstaviti v levo, večjo odprtino (slika 1).**
- Podstavek (**H**) postavite na delovno površino:
 - S pritiskom gumba (**J**) ročico sprostite in dvignite (**slika 4**).
 - Namestite posodo (**I**) (**slika 4**).
 - S pritiskom gumba (**J**) ročico znova sprostite in potisnite navzdol (**slika 5**).
 - Na ročico z vrtljivim zgibom namestite stepalnik z žičnima metlicama ali metlicama za gnetenje tako, da slišno zaskoči (**slika 6**).
- Mešalnik priključite na električno omrežje:
 - Mešalnik ima na voljo pet hitrosti in stikalo turbo. Mešati ali gnesti začnite v položaju 1, nato pa preidite v položaj 5.
 - Pri gnetenju težkega in trdnega testa vam

Pozor: STEPALNIK VSTAVITE TAKO, DA NAMESTITE ŽIČNI METLICI ALI METLICI ZA GNETENJE V ZAREZE (slika 6).

priporočamo, da uporabljate samo položaj **5**.

- Hitrost lahko zvečate s pritiskom stikala turbo (**A3**); to funkcijo lahko uporabite pri vseh hitrostih. Priporočamo pa vam, da jo uporabljate samo kratek čas (največ 30s sekund za gnetenje trdnega testa).
- Po končanem gnetenju ali mešanju stikalo za nastavitev hitrosti (**A2**) premaknite v položaj »0«.
- Mešalnik izključite iz električnega omrežja, pritisnite gumb za sprostitvev (**J**) in dvignite ročico z vrtljivim zgibom. Nato pritisnite gumb za zaklep stepalnika (**K**) in stepalnik odstranite z nastavka.
- Pritisnite stikalo za odstranitev metlic (**A1**).

Uporaba paličnega mešalnika (glede na model)

- Preverite, ali je stikalo za nastavitev hitrosti (**A2**) v položaju »0«.
- Dvignite loputico na zadnjem delu mešalnika in v levo privijte sekljalnik (**N**) tako, da sta rdeči točki poravnani (zasliši se klik, ki označuje, da je palični mešalnik pravilno privit). Pri privijanju ne uporabljajte sile (**slika 3**).
- Mešalnik priključite na električno omrežje:
 - Palični mešalnik potopite v pripravek, preden ga vklopite, saj tako preprečite brizganje tekočine.
 - Palični mešalnik vklopite s stikalom za nastavitev hitrosti (**A2**), (**slika 2**). Najprej nastavite hitrost **1**, nato pa hitrosti **2, 3, 4, 5**. Če priprava jedi zahteva več moči, uporabite položaj »turbo« (**A3**).
 - Palični mešalnik izklopite, nato pa ga odstranite iz pripravka (tako preprečite brizganje tekočine).

Če pri privijanju paličnega mešalnika začutite upor, ta ni pravilno poravnana. Odvijte ga in ga pravilno privijte.

Odstranitev paličnega mešalnika

- Stikalo za nastavitev hitrosti premaknite v položaj »0«, mešalnik izključite iz električnega omrežja in v desno odvijte palični mešalnik (**N**).

Kdaj paličnega mešalnika ne smete uporabljati:

- V posodi, postavljeni na ogenj.
- Palični mešalnik ne sme delati v prazno, ni primeren za seklanje ledenih kock, surovega mesa in suhega sadja (mandljev, lešnikov itd.).

Količine in čas priprave

Dodatna oprema	Največja količina	Najdaljši čas priprave	Hitrost
Žični metlici Multi-brins ali žični metlici s trakovi Sneg iz jajčnih beljakov	12 jajčnih beljakov	9 minut	5
Pecivo Quatre quarts	9 jajc, 470 g moke, 470 g sladkorja, 470 g topljenega masla, 1 čajna žlička kvasa, 2 ščepeca soli, 1 vrečka vaniljevega sladkorja	14 minut	5
Metlici za gnetenje s podstavkom Testo za kruh	500 g moke, 300 ml vode, 10 g soli, 10 g kvasa	8 minut	5
Metlici za gnetenje brez podstavka Testo za kruh	500 g moke, 300 ml vode, 10 g soli, 10 g kvasa	4 minute 50 sekund	5
Palični mešalnik Juha	160 g kuhane zelen- jave, 240 g jušne os- nove	55 sekund v položaju »ON« in največ 1 minuto pri najnižji hitrosti. Postopek ponovite največ petkrat.	turbo

Čiščenje mešalnika

- Mešalnik izključite iz električnega omrežja.
- Metlici za mešanje in metlici za gnetenje umijte takoj po uporabi. Tako preprečite, da se na njih ne posušijo ostanki testa, jajc ali olja.
- Dodatno opremo lahko umijte z vodo, gobico in manjšo količino sredstva za pomivanje posode. Lahko pa jo pomivate tudi v pomivalnem stroju.
- Podstavek in glavno enoto mešalnika očistite samo z vlažno gobico in ju temeljito posušite.
- Enote z motorjem nikoli ne pomivajte v pomivalnem stroju.
- Za čiščenje ne uporabljajte abrazivnih gobic ali predmetov s kovinskimi deli.
- Enote z motorjem ne potaplajte v vodo. Obrišite jo s suho ali rahlo vlažno krpo.

Pozor: Palični mešalnik ima zelo ostro rezilo. Pri njegovi uporabi bodite zelo previdni.

Odpadni električni izdelki ali elektronska oprema



Varujmo okolje.

- ① Mešalnik vsebuje veliko materialov, ki jih je mogoče znova uporabiti ali reciklirati.
- ➔ Zato ga odnesite v zbirni center ali na pooblaščen servis, kjer ga bodo ustrezno razstavili in nadalje uporabili.

Ohutusjuhised

Enne seadme esmakordset kasutamist lugege tähelepanelikult läbi käesolevad ohutusjuhised ja järgige seadme käitamisel selle kasutusjuhendit.

- Enne seadme ühendamist vooluvõrku **kontrollige üle, kas seadme tööpinge vastab vooluvõrgu pingele**. Vastasel juhul võite kahjustada seadet või ennast vigastada. Seadme väärühendamisel vooluvõrku kaotab ka seadmele antud garantii kehtivuse.
- See seade on mõeldud kasutamiseks vaid kodumajapidamistes. Seadme pikaajalise kasutamisega ärieesmärkidel või seadme rakendamisega masstootmises kaasneb seadme ülekoormamise ning kehavigastuste tekke oht. Seadme kasutamisel sellistes tingimustes muutub kehtetuks ka seadmele laienev garantii.
- Elektrilöökide vältimiseks ärge käitage seadet kunagi märgade kätega ega lülitage seadet tööle niisketel või märgadel töötasapindadel. Vältige seadme elektriliste osade märjakssaamist. Seadme vette kastmine on keelatud.
- Ärge lubage lastel kasutada seadet ilma järelevalveta.
- See seade ei ole mõeldud kasutamiseks piiratud füüsiliste, sensoorsete või vaimsete võimetega isikute poolt (kaasa arvatud lapsed) või vastavate teadmiste ja kogemusteta isikute poolt ilma nende turvalisuse eest vastutava isiku järelevalve ja eelneva seadme kasutamist selgitava juhendamiseta.
- Seade on mõeldud vaid sihtotstarbeliseks kasutamiseks. Seadet ei tohi mitte mingil juhul anda lastele mängimiseks.
- Ühendage seade alati kohe pärast kasutamist, enne seadme tööriistade paigaldamist või eemaldamist, ja seadme puhastamist vooluvõrgust lahti.
- Tõrgete esinemise korral seadme töös ei ole lubatud seadet käitada, samuti pole lubatud seadet käitada rikutud toitejuhtme või pistikuga. Igasuguse võimaliku ohumomendi vältimiseks tuleb kindlasti lasta need volitatud teenindusettevõttel välja vahetada (tutvuge kasutusjuhendis toodud loeteluga).
- Kliendil on lubatud seadet puhastada ning teha sellega sihtotstarbelisi toiminguid. Kõik muud toiminguid ja remonditöid võivad teha vaid volitatud teenindusettevõtted.
- Ärge kastke seadet, toitejuhet või pistikut vette ega mis tahes teise vedelikku.
- Seadke toitejuhe nii, et see jääks lastele kättesaamatusse kaugusesse. Jälgige, et toitejuhe ei puutuks kunagi kokku seadme kuumenenud osade, pliidiraudade või muude kuumusallikatega, vältige juhtme sattumist kuumusallikate vahetusse lähedusse, samuti vältige murdekohti

toitejuhtmes.

- Selleks et tagada seadmele laienevate garantiitingimuste kehtivuse ja vältida mis tahes tehnilisi tõrkeid seadme töös, ärge proovige kunagi ise seadet lahti monteerida ega remontida, neid toiminguid võivad teostada vaid vastava väljaõppega isikud. Toimetage seade volitatud teenindusettevõttesse.
- Ärge ühendage seadet kunagi vooluvõrgust lahti ega teisaldage seadet toitejuhtmest tõmmates, sest selle tagajärjel võivad tekkida seadme töös tõrked ja suureneda kehavigastuste tekke oht.
- Kui seadmega kasutatakse tarvikuid, mida tootjatehas pole selleks ette näinud, tekib kehavigastuste tekke ja seadme kahjustamise oht seadme töös võib esineda tõrkeid ja seadmele laienevad garantiitingimused kaotavad kehtivuse,
- Võimalike elektrilöövide vältimiseks jälgige, et teie sõrmed ei puudutaks seadme pistiku vooluvõrku ühendamisel või pistiku vooluvõrgust lahtiühendamisel pistiku metallosi.
- Teiste elektriseadmete ühendamine pistmike abil seadmega samasse vooluvõrgu pistikupesasse ei ole lubatud. Sellega kaasneb ülekoormuse oht, mis võib kahjustada seadet ja põhjustada õnnetusjuhtumeid. Enne pikendusjuhtme kasutamist tuleb teha kindlaks, kas see on laitmatus korras ja kahjustusteta.

Teie turvalisuse tagamiseks vastab see seade järgmistes valdkondades kehtivatele standarditele ja nõuetele:

- Madalpingedirektiiv
- Elektromagnetiline vastavus
- Keskkond
- Toiduainetega kokkupuutuvad materjalid

- Igasuguste võimalike õnnetusjuhtumite vältimiseks jälgige, et teie juuksed, riideesemed või muud esemed ei haakuks seadme liikuvate osade vahele.
- Selleks et vältida enda või teiste vigastamist, õnnetusjuhtumeid või seadme kahjustamist, ärge puudutage vispleid või taina sõtkumise keerdvardaid ega pange nende vahele muid esemeid (nuga, kahvel, lusikas jne). Segamisspaatlit on lubatud kasutada vaid seisatud seadme korral.
- Selleks et vältida seadme kahjustamist, ei ole lubatud seadet ega selle tarvikuid asetada sügavkülmikusse, ahju ega mikrolaineahju.
- Tarvikud on ette nähtud ainult toiduainete töötlemiseks. Ärge kasutage neid muude toodete segamiseks.

- A. Segamisseade
- A1. Visplite ja taina sõtkumisvaraste väljutusnupp
- A2. Kiirusrežiimi valiku lüliti
- A3. Turbo-nupp
- B. Mitmeharulised visplid hõlp-salt segunevatele toiduainetele
- C. Mitmeharulised visplid hõlp-salt segunevatele toiduainetele (anumaga mudel)
- D. Taina sõtkumise keerdvardad
- E. Taina sõtkumise keerdvardad (anumaga mudel)
- F. Ribaga visplid (olenevalt mudelist)
- G. Tunnusriba
- H. Sokkel (olenevalt mudelist)
- I. Anum (olenevalt mudelist)
- J. Pöördkäpa lukustamise / lahtilukustamise nupp (olenevalt mudelist)
- K. Vahustaja lukustamise / lahtilukustamise nupp (olenevalt mudelist)
- L. Hammasääris (olenevalt mudelist)
- M. Segamisspaatel (olenevalt mudelist)
- N. Saumikser (olenevalt mudelist)
- O. Dosaatornõu (olenevalt mudelist)

Töökorda seadmine

- Pakkige tarvikud pakenditest lahti ning peske neid sooja veega.

Tähelepanu:
Saumikseri (N)
tera on väga terav.
Selle käsitlemisel
tuleb lähtuda
vastavatest
ohutusjuhistest.

ET

Seadme kasutamine

Tähtis teada: VISPLITE VÕI TAINA SÕTKUMISE KEERDVARRASTE SAMAAEGNE KASUTAMINE SAUMIKSERIGA EI OLE LUBATUD.

Segamisfunktsioon visplite või taina sõtkumise keerdvarrastega

• Käsifunktsioon:

- Kontrollige üle, kas kiirusrežiimi valiku nupp (A2) on asendis « 0 ».
- Sisestage iga vispli (B või F) või taina sõtkumise

keerdvarda (D) sääred vastavatesse avadesse ning lukustage need asendisse. **Visplid ning taina segamise keerdvardad on spetsiaalse kujuga. Tunnusribaga (G) taina sõtkumise keerdvarras või vispel peab olema sisestatud kõige suuremasse vasakpoolsesse avasse (joonis 1).**

- Ühendage seade vooluvõrku:
 - **Teie seadmel on viis kiirusrežiimi ja üks vastavast nupust aktiveeritav turbo-režiim. Alustage segamist või sõtkumist alati töörežiimil 1, seejärel võite valida kiirema töörežiimi kuni astmeni 5.**
 - Paksude ning tihkete tainaste sõtkumiseks soovitame kasutada ainult töörežiimi 5.
 - Kiirust on võimalik tõsta ka turbo (A3) nupule vajutamise teel. Seda lisafunktsiooni on võimalik kasutada kõikidel kiirustel. Sellegipoolest soovitame teil kasutada seda funktsiooni vaid väga lühikeste tsüklite kaupa (maksimaalselt 30 sekundit tihkete tainaste korral).
- Pärast operatsiooni teostamist viige kiirusrežiimi valiku nupp (A2) asendisse « 0 ».
- Ühendage seade vooluvõrgust lahti.
- Seejärel vajutage visplite või taina sõtkumise keerdvarraste väljutamiseks väljutusnupule (A1).

• Kasutamine sokliil: (Olenevalt mudelist)

- Kontrollige üle, kas kiirusrežiimi valiku nupp (A2) oleks asendis « 0 ».
- Sisestage iga vispli (C) või taiga sõtkumise keerdvarda (E) sääred vastavatesse avadesse ning lukustage need asendisse. **Visplid ning taina segamise keerdvardad on spetsiaalse kujuga. Tunnusribaga (G) taina sõtkumise keerdvarras või vispel peab olema sisestatud kõige suuremasse vasakpoolsesse avasse (joonis 1).**
- Asetage sokkel (H) töötasapinnale:
 - Käpa tõstmiseks lukustage see asendist lahti, vajutades nupule (J) (Joonis 4).
 - Asetage anum (I) oma kohale (Joonis 4).
 - Käpa langetamiseks lukustage see asendist lahti, vajutades nupule (J) (Joonis 4).

Tähelepanu:
SEADKE SEGAMIS-
MASIN PAIGALE
NII, ET VISPLID VÕI
TAINA SEGAMISE
KEERDVARDAD
ASETUKSID OMA
KOHTADELE (Joo-
nis 6).

- Suunake taina sõtkumise keerdvarrastega või visplitega varustatud segamisseade pöördkäpale, kuni kuulete asendisse lukustumisele iseloomulikku heli (**Joonis 6**).
- Ühendage seade vooluvõrku:
 - Teie seadmel on viis kiirusrežiimi ja üks vastavast nupust aktiveeritav turbo-režiim. Alustage segamist või sõtkumist alati töörežiimil **1**, seejärel võite valida kiirema töörežiimi kuni astmeni **5**.
 - Paksude ning tihkete tainaste sõtkumiseks soovitame kasutada ainult töörežiimi **5**.
 - Kiirust on võimalik tõsta ka turbo (**A3**) vajutamise teel Seda lisafunktsiooni on võimalik kasutada kõikidel kiirustel. Sellegipoolest soovitame teil kasutada seda funktsiooni vaid väga lühikeste tsüklite kaupa (maksimaalselt 30 sekundit tihkete tainaste korral).
- Pärast operatsiooni teostamist suunake kiirusrežiimi valiku nupp (**A2**) asendisse « **0** ».
- Ühendage seade vooluvõrgust lahti ja vajutage pöördkäpa tõstmiseks lahtilukustamise nupule (**J**). Seejärel vajutage segamisseadme aluselt eemaldamiseks segamisseadme asendi lukustusnupule (**K**).
- Seejärel vajutage visplite või taina sõtkumise keerdvarraste väljutamiseks väljutusnupule (**A1**).

Mikseri funktsioon (olenevalt mudelist)

- Kontrollige üle, kas kiirusrežiimi valiku nupp (**A2**) on asendis « **0** »
- Avage seadme tagaküljel paiknev paneel ja kruvige saumikser (**N**) ilma jõudu kasutamata vastupäeva keerates oma kohale, nii et punased märgised asetuksid kohakuti (punaste märgiste asetumisel õigetele kohtadele tuleb kuuldavale korrektsesse asendisse lukustumisele iseloomulik heli) (**joonis 3**).
- Ühendage seade vooluvõrku:
 - Suunake saumikseri jalg enne seadme käivitamist toidu sisse, nii väldite toidu laialipaikumist.

Juhul kui mikseri külgemonteerimine on raskendatud, ei ole sau kinnitamiseks sobivas asendis Monteerige see taas lahti ja alustage uuesti selle külgemonteerimist.

- Lülitage seade kiirusrežiimi valiku nupust (**A2**) tööle (**joonis 2**), rakendades alguses funktsiooni **1**, seejärel funktsiooni **2,3,4** või **5**. Juhul kui retsepti järgi on vaja kasutada kiiremat töörežiimi, aktiveerige « **Turbo-funktsioon** » (**A3**).
- Peatage seade enne mikseri jala väljatõstmist valmistatavast toidust (nii väldite toidu laialipaikumist).

Saumikseri lahtimonteerimine

- Kui seade on peatatud ja kiirusrežiimi valiku nupp on asendis « **0** », ühendage seade vooluvõrgust lahti ja monteerige saumikser (**N**) lahti, keerates seda päripäeva.

Mitte kasutada saumikserit:

- Tulel asetsevas kastrulis.
- Taumikseri käitamine tühjalt ei ole lubatud, samuti pole see mõeldud jääkuubikute purustamiseks, toore liha lõikumiseks või kuivade viljade purustamiseks (mandlid, pähklid).

Kogused ja valmistusajad

Tarvikud	Maksimaalne kogus	Maksimaalne aeg	Kiirus
Ribadega mit-meharulised vis-plid Vahustatud munavalge	12 munavalget	9 min	5
Keeks	9 muna, 470 g jahu, 470 g suhkrut, 470 g sulavõid, 1 teelusikatäis kuiv-pärmi, 2 näpuotsatäit soola, 1 kotike vanil-lisuhkrut	14 min	5
Taigna sõtkumis-vardad sokliil Saiataigen	500 g jahu, 300 ml vett, 10 g soola, 10 g pagaripärmi	8 min	5

Taigna sõtkumis- vardad, soklita Saiataigen	500 g jahu, 300 ml vett, 10 g soola, 10 g pagaripärmi	4 min 50 sek	5
Saumikser Püree	160 g keedetud köö- givilja, 240 g puljon- git	55 s ON vähemalt 1 min puhkeajaga. Mitte üle viie tööt- sükli	Turbo

Puhastamine

- Veenduge, et seade on korrektselt vooluvõrku ühendatud.
- Puhastage visplid, taina sõtkumise keerdvardad või saumikser vahetult pärast tööoperatsiooni sooritamist, millega hoiate ära vahustatud muna või õlijääkide kuivamise või kleepumise tarvikute külge.
- Tarvikuid võib pesta kraani all pesulapi ja pesuvahendi abil.
Tarvikuid võib pesta ka nõudepesumasinas.
- Puhastage seadme sokkel ja korpus niiske nuustiku või lapiga ja kuivatage hoolikalt.
- Ärge kunagi peske seadme mootorikorpust nõudepesumasinas.
- Ärge kasutage puhastamiseks karedaid nuustikuid või metalloosi sisaldavaid esemeid.
- Ärge kunagi kastke seadme mootoriplokki vette. Kuivatage seda kuiva või kergelt niiske lapiga.

Tähelepanu:
Saumikseri (N) tera on väga terav. Selle puhastamisel tuleb lähtuda vastavatest ohutusjuhistest.

ET

Elektri- või elektroonikaseadme utiliseerimine



Üheskoos keskkonda säästes!

- ① Teie seade sisaldab mitmeid taaskasutatavaid või ümbertöödeldavaid materjale.
- ➔ Viige need vaid spetsiaalsesse kogumisjaama või selle puudumisel volitatud teenindusettevõttesse, kus teie seade utiliseeritakse nõuetekohaselt.

Drošības norādījumi

Pirms ierīces pirmās lietošanas, rūpīgi iepazīstieties ar šiem drošības norādījumiem un rīkojieties saskaņā ar ierīces lietošanas instrukciju.

- Pirms ierīces pieslēgšanas elektriskajam tīklam **pārbaudiet, vai spriegums elektriskajā tīklā atbilst spriegumam, kas norādīts uz ierīces.** Pretējā gadījumā ierīce var tikt bojāta, turklāt pastāv traumas gūšanas iespēja. Nepareiza pieslēguma gadījumā nav spēkā produkta garantija.
- Šis produkts ir paredzēts izmantošanai tikai mājāsaimniecībā. Jebkāda ierīces ilgstoša izmantošana komerciāliem vai profesionāliem mērķiem var izraisīt ierīces pārslogošanu, kā rezultātā ierīce var tikt bojāta, bet cilvēki var gūt ievainojumus. Nepareizas izmantošanas gadījumā garantija nav spēkā.
- Lai izvairītos no elektrotraumas gūšanas, nekad nelietojiet ierīci, ja Jums ir slapjas rokas vai arī uz mitras vai slapjas virsmas. Rūpējieties par to, lai atsevišķas ierīces elektriskas detaļas netiktu samērcētas, nekad neiegremdējiet ierīci ūdenī.
- Neļaujiet bērniem lietot ierīci bez uzraudzības.
- Šī ierīce nav paredzēta lietošanai personām (to skaitā arī bērniem), kuru fiziskās, maņu orgānu vai garīgās spējas ir ierobežotas, kā arī personām ar nepietiekamu pieredzi un zināšanām, ja tās ierīci neizmanto personu, kas par tām atbildīgas, uzraudzībā vai arī tās minētā persona nav instruējusi par ierīces lietošanu.
- Uzmanieties, lai bērni nerotaļātos ar ierīci.
- Tikko kā beidzat lietot ierīci, vienmēr atvienojiet to no elektriskā tīkla. Tas pats attiecas arī uz ierīces salikšanu un izjaukšanu, kā arī tīrīšanu.
- Ja ierīce nedarbojas pareizi, ja ticis bojāts vai ir bojāts elektropadeves kabelis vai kontaktdakša, ierīci nelietojiet. Drošības interesēs kabeli jānomaina tikai pilnvarotā servisā (skat. sarakstu brošūrā „Serviss”).
- Jebkādas citas darbības, izņemot parasto tīrīšanu un apkopi, atļauts veikt tikai tam pilnvarotā servisā.
- Ne ierīci, ne kontaktdakšu, ne elektropadeves kabeli nekad neiegremdējiet šķidrumā.
- Nekad neatstājiet elektropadeves kabeli karājamies bērniem pieejamā vietā, neļaujiet tam saskarties vai atrasties blakus ierīces karstajām detaļām, siltuma avotu tuvumā, kā arī uz asām malām.
- Lai saglabātu ierīces garantiju un izvairītos no tehniskām problēmām, nekad nemēģiniet saviem spēkiem izjaukt ierīci vai remontēt to, neļaujiet to darīt tam nekvalificētām personām. Griezieties pilnvarotā servisā.
- Nekad nepārvirojiet un neizslēdziet ierīci, velkot to aiz elektropadeves kabeļa; šādi Jūs varat traucēt ierīces darbību, pakļaujot sevi traumas gūšanas riskam.

- Detaļu un piederumu, kurus nav ieteicis ražotājs, izmantošana var radīt traumas, bojāt ierīci, traucēt tās darbību, turklāt šādā gadījumā garantija zaudē spēku.
- Lai izvairītos no elektrotraumas gūšanas, pievienojot un atvienojot ierīci no elektriskā tīkla, pārlicinieties, ka Jūs nepieskarsieties kontaktdakšas zariem.
- Nepieslēdziet vienai elektriskā tīkla kontaktligzdai vairākas ierīces, kam izmantojams adapters, jo šādi ir iespējams pārslogot elektrisko tīklu, kā rezultātā ierīce var tikt bojāta vai arī radīt traumu. Pirms pagarinātāja izmantošanas pārlicinieties, ka tas ir labā stāvoklī.

Jūsu drošībai šī ierīce atbilst šādām normām un noteikumiem:

- *Zemsprieguma direktīva*
- *Elektromagnētiskā saderība*
- *Vide*
- *Materiāli, kas ir saskarē ar pārtiku*

- Lai izvairītos no iespējamās traumas, rūpējieties, lai Jūs mati, apģērbs vai citas lietas neieķertos ierīces kustīgajās daļās.
- Nepieskarieties putotājiem vai mīcīšanas āķiem un neievietojiet tajos nekādus priekšmetus (nazi, dakšu un karoti u.tml.), lai neradītu traumu, neievainotu citu personu un lai nesalauztu ierīci. Lāpstiņu iespējams izmantot tikai tad, kad ierīce ir izslēgta.
- Lai izvairītos no ierīces bojāšanas, nekad nelieciet ne ierīci, ne tās piederumus saldētavā, krāsnī vai mikroviļņu krāsnī.
- Piederumi ir paredzēti pārtikas produktu pagatavošanai. Neizmantojiet tos citu produktu maisīšanai.

- A. Mikseris
- A1. Putotāju un mīcīšanas āķu atbrīvošanas taustiņš
- A2. Ātrumu slēdzis
- A3. Turbo poga
- B. Stieņļu putotāji vieglai mīklai
- C. Stieņļu putotāji vieglai mīklai (modelis ar trauku)
- D. Mīcīšanas āķi biežai mīklai
- E. Mīcīšanas āķi biežai mīklai (modelis ar trauku)
- F. Pastiprināti putotāji (atbilstoši modelim)
- G. Izlīdzinātājs, novērsošs nepareizu pievienošanu
- H. Statīvs (atbilstoši modelim)
- I. Trauks (atbilstoši modelim)
- J. Pārvadvārpstas bloķēšanas / atbloķēšanas poga (atbilstoši modelim)
- K. Miksera bloķēšanas / atbloķēšanas poga (atbilstoši modelim)
- L. Zobrats (atbilstoši modelim)
- M. Lāpstīņa (atbilstoši modelim)
- N. Blendera uzgalis (atbilstoši modelim)
- O. Mērglāze (atbilstoši modelim)

leslēģšana

- Izņemiet piederumus no iepakojuma un nomazgājiet tos siltā ūdenī.

Uzmanību:
Blendera uzgāja (N) asmeņi ir ļoti asi. Rīkojoties ar tiem, jābūt ļoti uzmanīgam.

Ierīces lietošana

Svarīgi: NEKAD NELIETOJIET PUTOTĀJUS VAI ĀĶUS VIENLAICĪGI AR BLENDERA UZGALI.

Funkcija: mikseris ar putotājiem vai mīcīšanas āķiem

- **Lietošana, turot rokā:**
 - Pārlicinieties, ka ātrumu slēdzis (A2) atrodas „0” pozīcijā.
 - Ielieciet katra putotāja (B vai F) vai mīcīšanas āķa

(D) kātiņus tam paredzētajā atverē un nostipriniet. **Putotājiem un mīcīšanas āķiem ir specifiska forma, mīcīšanas āķi vai putotāju ar izlīdzinātāju (G) jāieliec pa kreisi, lielākajā atverē (att.1).**

- Pieslēdziet ierīci elektroenerģijas padeves tīklam:
 - Ierīce ir aprīkota ar **5 ātrumiem un turbo pogu**. Vienmēr sāciet sajaukt vai mīcīt **1.** pozīcijā, tikai tad pārejot uz pārējām pozīcijām.
 - Lai samīcītu blīvu un biezu mīklu, iesākam izmantot tikai **5.** pozīciju.
 - Jūs varat palielināt ātrumu, nospiežot turbo pogu (**A3**); šo funkciju var izmantot jebkurā ātrumā. Iesakām gan neizmantot šo funkciju ilgstoši (maksimāli 30 sekundes biežai mīklai).
- Kad mīcīšana vai putošana pabeigta, novietojiet ātrumu slēdzi (**A2**) pozīcijā „**0**”.
- Atslēdziet ierīci no elektroenerģijas padeves tīkla.
- Tas nospiediet atbrīvošanas pogu (**A1**), lai izņemtu putotājus vai mīcīšanas āķus.

• Lietošana uz statīva (H): (Atbilstoši modelim)

- Pārļiecinieties, ka ātrumu slēdzis (**A2**) atrodas „**0**” pozīcijā.
- Ielieciet katra putotāja (**C**) vai mīcīšanas āķa (**E**) kātiņus tam paredzētajā atverē un nostipriniet. **Putotājiem un mīcīšanas āķiem ir specifiska forma, mīcīšanas āķi vai putotāju ar izlīdzinātāju (G) jāieliec pa kreisi, lielākajā atverē (att.1).**
- Uzstādiet statīvu (**H**) uz darbgalda:
 - Atbloķējiet pārvadvārpstu, nospiežot pogu (**J**) un paceliet to (**att.4**).
 - Uzstādiet trauku (**I**) (**att.4**).
 - Atbloķējiet pārvadvārpstu, nospiežot pogu (**J**) un nolaidiet to (**att.5**).
 - Uzstādiet mikseri ar putotājiem vai mīcīšanas āķiem uz pārvadvārpstas un nospiediet līdz klikšķim (**att.6**).
- Pieslēdziet ierīci elektroenerģijas padeves tīklam:
 - **Ierīce ir aprīkota ar 5 ātrumiem un turbo pogu. Vienmēr sāciet sajaukt vai mīcīt 1.**

**Uzmanību:
UZSTĀDOT
MIKSERI, PUTOTĀJI
VAI MĪCĪŠANAS ĀĶI
ATRODAS IEDOBĒS
(att.6)**

pozīcijā, tikai tad pārejot uz pārējām pozīcijām.

- Lai samīcītu blīvu un biezu mīklu, iesākam izmantot tikai **5.** pozīciju.
- Jūs varat palielināt ātrumu, nospiežot turbo pogu (**A3**); šo funkciju var izmantot jebkurā ātrumā. Iesākām gan neizmantojot šo funkciju ilgstoši (maksimāli 30 sekundes biežai mīklai).
- Kad mīcīšana vai putošana pabeigta, novietojiet ātrumu slēdzi (**A2**) pozīcijā „**0**”.
- Atvienojiet ierīci no elektroenerģijas padeves tīkla un nospiediet atbrīvošanas pogu (**J**), lai paceltu pārvadvārpstu. Tad nospiediet miksera bloķēšanas pogu (**K**), lai noņemtu mikseri no statīva.
- Tad nospiediet atbrīvošanas pogu (**A1**), lai izņemtu putotājus vai mīcīšanas āķus.

Funkcija: blenderis (atbilstoši modelim)

- Pārliecinieties, ka ātrumu slēdzis (**A2**) atrodas „**0**” pozīcijā.
- Paceliet vāciņu ierīces aizmugurējā daļā un viegli ieskrūvējiet blendera uzgali (**N**) pretēji pulksteņrādītāja kustības virzienam, līdz sarkani punkti izlīdzināsies (klikšķis nozīmē, ka uzgalis ir novietots pareizi) (att.3).
- Pieslēdziet ierīci elektroenerģijas padeves tīklam:
 - Pirms ieslēgt, iegremdējiet blendera uzgali ēdienā, tādā veidā jūs izvairīsieties no šļakstiem.
 - Ieslēdziet, izmantojot ātrumu slēdzi (**A2**) (att.2) vispirms **1.** ātrumā, tad **2.**, **3.**, **4.**, **5.** Ja nepieciešama lielāka jauda, izmantojiet „**Turbo**” pozīciju (**A3**).
 - Lai izvairītos no šļakstiem, izslēdziet ierīci pirms izņemt blendera uzgali no ēdiena.

Ja ieskrūvēšanas laikā sajūtat pretestību, tas nozīmē, ka uzgalis ir ielikts nelidzeni. Pilnīgi izņemiet to un ieskrūvējiet pareizi no jauna.

Blendera uzgaļa izņemšana

- Kad ierīce apstājas, atrodas „**0**” pozīcijā, atslēdziet ierīci no elektroenerģijas padeves tīkla un izskrūvējiet blendera uzgali (**N**), griežot to pulksteņrādītāja kustības virzienā.

Nelietojiet blendera uzgali:

- Kastrolī, kas atrodas uz uguns.
- Nelietojiet to tukšgaitā, ledus gabaliņu, jēlas gaļas, žāvētu augļu (riekstu, utt.) sasmalcināšanai.

Daudzumi un pagatavošanas laiki _____

Piederumi	Maksimālais daudzums	Maksimālais laiks	Ātrums
Stieplu putotāji vai pastiprināti putotāji Olas baltumi	12 olas baltumi	9 min	5
Pīrāgs	9 olas, 470 g miltu, 470 g cukura, 470g kausēta sviesta, 1 tējkarote ķīmiskā mīklas irdinātāja, 2 šķipsnas sāls, 1 vaniļas cukura paciņa	14 min	5
Mīcīšanas āķi ar statīvu Maizes mīkla	500 g miltu, 300 ml ūdens, 10 g sāls, 10 g rauga	8 min	5
Mīcīšanas āķi bez statīva Maizes mīkla	500 g miltu, 300 ml ūdens, 10 g sāls, 10 g rauga	4 min 50 s	5
Blendera uzgalis Zupa	160 g pagatavotu dārzeņu, 240 g buljona	Darbojas 55 s., tad minimālais pārtraukums 1 min. Ne vairāk par 5 piegājieniem.	Turbo

- Pārliecinieties, ka ierīce ir atvienota no elektroenerģijas padeves tīkla.
- Nomazgājiet putotājus, mīcīšanas āķus vai blendera uzgali nekavējoties pēc to lietošanas, lai pie tiem nepieliptu un nepiekalstu olu-eļļas maisījuma atliekas.
- Piederumus var mazgāt zem krāna, izmantojot sūkli un mazgāšanas šķidrums. Tos var arī mazgāt trauku mazgājamā mašīnā.
- Ierīces korpusu un statīvu var tīrīt tikai ar mitru sūkli. Pēc tīrīšanas tie ir rūpīgi jānoslauc.
- Nekad nelieciet mikseri (motora bloku) trauku mazgājamā mašīnā.
- Neizmantojiet abrazīvus sūkļus vai priekšmetus ar metāla detaļām.
- Nekad neiegremdējiet mikseri (motora bloku) ūdenī. Noslauciet to ar sausu vai nedaudz mitru lupatiņu.

Uzmanību:
Blendera uzgaļa asmeņi ir ļoti asi. Mazgāšanas laikā jābūt ļoti uzmanīgam.

Elektriskie un elektroniskie produkti ekspluatācijas termiņa beigās _____



Atbalstīsim apkārtējās vides aizsardzību!

- ① Jūsu ierīce sastāv no daudziem materiāliem, kurus iespējams atkārtoti izmantot vai pārstrādāt.
- ➔ Nododiet ierīci apstrādei savākšanas vietā vai pilnvarotā servisa centrā, kur tā tiks salabota.

Saugos patarimai

Prieš pirmą kartą naudodamiesi aparatu atidžiai perskaitykite šiuos patarimus ir laikykitės aparato naudojimo instrukcijų.

- Prieš jungdami šį aparatą į elektros tinklą **patikrinkite, ar Jūsų elektros tinklo įtampa sutampa su nurodytąja ant aparato**. Kitaip aparatas gali būti sugadintas arba Jūs galite susižeisti. Bet kokia jungimo klaida panaikina garantiją.
- Šis aparatas yra skirtas tik naudoti namuose. Ilgą laiką naudojant jį komerciniams ir profesiniams tikslams aparatas gali perkaisti ir sugesti arba dirbant juo galima susižeisti. Naudojant aparatą tokiomis sąlygomis garantija netaikoma.
- Tam, kad išvengtumėte elektros smūgio, niekada nesinaudokite aparatu, jei Jūsų rankos šlapios arba jei aparatas yra ant drėgno ar šlapio paviršiaus. Pasirūpinkite, kad nesušlaptų aparato elektrinės dalys, ir niekada jo nenardinkite į vandenį.
- Neleiskite vaikams naudoti aparato be priežiūros.
- Šis aparatas nėra skirtas naudoti asmenims (taip pat vaikams), kurių fizinės, jutiminės arba protinės galimybės yra apribotos, taip pat asmenims, neturintiems atitinkamos patirties arba žinių, išskyrus tuos atvejus, kai už jų saugumą atsakingi asmenys užtikrina tinkamą priežiūrą arba jie iš anksto gauna instrukcijas dėl šio aparato naudojimo.
- Vaikai turi būti prižiūrimi užtikrinant, kad jie nežaistų aparatu.
- Aparatą visuomet išjunkite iš tinklo baigę juo naudotis, surinkdami ir išrinkdami priedus bei valydami.
- Nenaudokite aparato, jei jis neveikia kaip paprastai, buvo pažeistas arba maitinimo laidas ar kištukas pažeisti. Kad būtų išvengta bet kokio pavojaus, būtinai paprašykite jį pakeisti įgaliotame priežiūros centre (sąrašą rasite priežiūros knygelėje).
- Bet kokius kitus darbus, išskyrus valymą ir įprastą priežiūrą, kurią atlieka klientas, turi vykdyti įgaliotas priežiūros centras.
- Nenardinkite aparato, maitinimo laido ar kištuko į skystį.
- Neleiskite maitinimo laidui kaboti vaikams pasiekiamoje vietoje, būti arti įkaitusių aparato dalių arba liestis su jomis, būti prie šilumos šaltinio arba ugnies.
- Kad aparato garantija galiotų ir išvengtumėte bet kokių techninių problemų, niekada nebandykite aparato ardyti ar taisyti patys ir neleiskite, kad tai darytų nekvalifikuoti asmenys. Aparatą nuneškite į centrą, įgaliotą atlikti priežiūrą po pardavimo.
- Niekada aparato neneškite ir nejunkite iš tinklo traukdami už maitinimo laido, kad jo nesugadintumėte ir išvengtumėte bet kokios traumos rizikos.
- Naudojant gamintojo nerekomenduojamas detales ir priedus galima

susižeisti, aparatas gali būti sugadintas, sutrikti jo veikimas ir nebegalioji garantija.

- Kad išvengtumėte elektros smūgio, prieš įjungdami ar išjungdami aparatą iš elektros tinklo įsitikinkite, ar noliečiate kištuko kontaktų.
- Į tą patį elektros tinklą nejunkite kitų aparatų naudodami adapterius, kad elektros tinklas nebūtų perkrautas – tai gali sugadinti aparatą arba būti nelaimingo atsitikimo priežastimi. Ilgklį naudokite tik patikrinę, kad jis yra geros būklės.

Siekiant užtikrinti Jūsų saugumą, šis aparatas atitinka taikomus standartus ir teisės aktus, susijusius su:

- žemos įtampos direktyva;
- elektromagnetiniu suderinamumu;
- aplinka;
- medžiagomis, besiliečiančiomis su maisto produktais.

- Tam, kad išvengtumėte bet kokios traumos, pasirūpinkite, kad tarp judančių aparato dalių neįstrigtų Jūsų plaukų, drabužių ar kitų daiktų.
- Nelieskite plakimo arba maišymo šluotelių ir neikiškite jokių daiktų (peilio, šakutės, šaukšto ir t.t.), kad nesusižeistumėte, nesužeistumėte kitų ar nesugadintumėte aparato. Galite naudoti tik mentelę, jei aparatas nėra įjungtas.
- Kad nesugadintumėte aparato, niekuomet jo ir jo priedų nedėkite į šaldytuvą, orkaitę ar mikrobangų krosnelę.
- Priedai sukurti maisto produktams gaminti. Nenaudokite jų kitiems produktams maišyti.

Aprašymas

- | | |
|---|--|
| A. Plaktuvas | G. Saugiklis |
| A1. Maišymo ir plakimo šluotelių išėmimo mygtukas | H. Pagrindas (pagal modelį) |
| A2. Greičio keitiklis | I. Indas (pagal modelį) |
| A3. Mygtukas Turbo | J. Sukiojamos rankenos uždėjimo / nuėmimo mygtukas (pagal modelį) |
| B. Daugiabriaunės plakimo šluotelės skystoms tešloms gaminti | K. Plaktuvo uždėjimo / nuėmimo mygtukas (pagal modelį) |
| C. Daugiabriaunės plakimo šluotelės skystoms tešloms gaminti (modelis su indu) | L. Dantratis (pagal modelį) |
| D. Maišymo šluotelės kietoms tešloms gaminti | M. Mentelė (pagal modelį) |
| E. Maišymo šluotelės kietoms tešloms gaminti (modelis su indu) | N. Maišytuvo kojelė (pagal modelį) |
| F. Juostinės plakimo šluotelės (pagal modelį) | O. Dozavimo indas (pagal modelį) |

Paruošimas naudoti / naudojimas

- Priedus išimkite iš pakuotės ir nuplaukite karštu vandeniu.

Dėmesio! Maišytuvo kojelėje (N) yra labai aštrus peiliukas. Jį reikia tvarkyti atsargiai.

Aparato naudojimas

Svarbu: PLAKIMO AR MAIŠYMO ŠLUOTELIŲ NIEKADA NENAUDOKITE KARTU SU MAIŠYTUVO KOJELE.

Plaktuvo naudojimas su plakimo ar maišymo šluotelėmis

- **Naudojimas laikant rankoje**
- Patikrinkite, ar greičio keitiklis (**A2**) nustatytas ties padėtimi „0“.
- Kiekvienos plakimo šluotelės (**B arba F**) ar

maišymo šluotelės (D) kotelius įstatykite į tam skirtas angas ir pritvirtinkite. **Plakimo ir maišymo šluotelių forma specifinė, maišymo arba plakimo šluotelė su saugikliu (G) turi būti įstatomos į kairėje pusėje esančią didžiausią angą (1 pav.).**

- Įjunkite aparatą į tinklą.
 - **Aparate yra 5 greičiai ir mygtukas Turbo. Visada pradėkite maišyti ar minkyti nustatę 1 greitį, paskui pereikite prie 5.**
 - Minkant kietas ir tirštas tešlas rekomenduojame naudoti tik **5** greitį.
 - Greitį taip pat galite didinti spausdami mygtuką Turbo (**A3**); ši funkcija gali būti naudojama nustačius bet kokį greitį. Tačiau patariame ją naudoti tik trumpai (ne ilgiau kaip 30 sekundžių gaminant tirštas tešlas).
- Baigę darbą, greičio keitiklį (**A2**) nustatykite ties padėtimi „0“.
- Išjunkite iš tinklo.
- Tuomet paspauskite išėmimo mygtuką (**A1**), kad būtų galima išimti plakimo ar maišymo šluoteles.

• Naudojimas ant pagrindo (H) (pagal modelį)

- Patikrinkite, ar greičio keitiklis (**A2**) nustatytas ties padėtimi „0“.
- Kiekvienos plakimo šluotelės (C) ar maišymo šluotelės (E) kotelius įstatykite į tam skirtas angas ir pritvirtinkite. **Plakimo ir maišymo šluotelių forma specifinė, maišymo arba plakimo šluotelė su saugikliu (G) turi būti įstatomos į kairėje pusėje esančią didžiausią angą (1 pav.).**
- Pagrindą (H) padėkite ant darbo stalo.
 - Norėdami pakelti rankeną paspauskite mygtuką (**J**) (**4 pav.**).
 - Uždėkite indą (**I**) (**4 pav.**).
 - Norėdami vėl uždėti rankeną paspauskite mygtuką (**J**) (**5 pav.**).
 - Plaktuvą su maišymo arba plakimo šluotelėmis uždėkite ant sukiojamos rankenos – turite išgirsti spragtelėjimą (**6 pav.**).

**Dėmesio! DĖDAMI
PLAKTUVĄ
PLAKIMO ARBA
MAIŠYMO ŠLUOTE-
LES ĮSTATYKITE Į
ĮPJOVAS (6 pav.)**

- Įjunkite aparatą į tinklą.
 - Aparate yra **5** greičiai ir mygtukas Turbo. Visada pradėkite maišyti ar minkyti nustatę **1** greitį, paskui pereikite prie **5**.
 - Minkant kietas ir tirštas tešlas rekomenduojame naudoti tik **5** greitį.
 - Greitį taip pat galite didinti spausdami mygtuką Turbo (**A3**); ši funkcija gali būti naudojama nustačius bet kokį greitį. Tačiau patariame ją naudoti tik trumpai (ne ilgiau kaip 30 sekundžių gaminant tirštas tešlas).
- Baigę darbą greičio keitiklį (**A2**) nustatykite ties padėtimi „0“.
- Išjunkite aparatą iš tinklo ir, norėdami pakelti sukiojamą rankeną, paspauskite nuėmimo mygtuką (**J**). Paspauskite plaktuvo uždėjimo mygtuką (**K**), kad nuimtumėte plaktuvą nuo pagrindo.
- Tuomet paspauskite išėmimo mygtuką (**A1**), kad būtų galima išimti plakimo ar maišymo šluoteles.

Maišytuvo naudojimas (pagal modelį)

- Patikrinkite, ar greičio keitiklis (**A2**) nustatytas ties padėtimi „0“.
- Pakelkite dangtelį aparato užpakalinėje dalyje ir nestipriai sukite maišytuvo kojelę (**N**) priešinga laikrodžio rodyklėms kryptimi tol, kol raudoni taškai susilygina (negarsus spragtelėjimas pasukus ties raudonu tašku rodo, kad kojelė prisukta teisingai) (**3 pav.**).
- Įjunkite aparatą į tinklą.
 - Prieš įjungdami aparatą, maišytuvo kojelę įdėkite į ruošiamą masę, taip išvengsite taškymosi.
 - Aparatą įjunkite naudodami greičio keitiklį (**A2**) (**2 pav.**) – pirmiausia nustatykite **1** greitį, paskui – **2, 3, 4** ir **5**. Naudokite padėtį Turbo (**A3**), jei pagal receptą galingumas turi būti didesnis.
 - Prieš išimdami maišytuvo kojelę iš masės, aparatą sustabdykite (taip išvengsite taškymosi).

Jei sukdami jaučiate pasipriešinimą, tai reiškia, kad kojelė negerai įstatyta. Iki galo ją atsukite ir dar kartą teisingai prisukite.

Maišytuvo kojelės išėmimas

- Aparatą nustatę ties padėtimi „0“ išjunkite jį iš tinklo ir atsukite maišytuvo kojelę (N), sukdami laikrodžio rodyklių kryptimi.

Nenaudokite maišytuvo kojelės:

- Puode ant ugnies;
- Tuščiaja eiga ar ledo kubeliams maišyti, žaliai mėšai, džiovintiems vaisiams (migdolams, lazdyno riešutams ir pan.) smulkinti.

Kiekiai ir gaminimo laikas

Priedai	Didžiausias kiekis	Ilgiausias laikas	Greitis
Daugiabriaunės arba juostinės plakimo šluotelės Baltymų kremas	12 kiaušinių baltymų	9 min.	5
Keturių dalių pyragas	9 kiaušiniai, 470 g miltų, 470 g cukraus, 470 g lydyto sviesto, 1 kavos šaukštelis kepimo miltelių, 2 žiupsneliai druskos, 1 pakelis vanilinio cukraus	14 min.	5
Maišymo šluotelės su pagrindu Duonos tešla	500 g miltų, 300 ml vandens, 10 g druskos, 10 g kepimo mielių	8 min.	5
Maišymo šluotelės be pagrindo Duonos tešla	500 g miltų, 300 ml vandens, 10 g druskos, 10 g kepimo mielių	4 min. 50 s	5

<p>Maišytuvo kojelė Sriuba</p>	<p>160 g virtų daržovių, 240 g sultinio</p>	<p>55 s nustačius padėtį ON, darant ne trumpesnes kaip 1 min. pertraukas. Nenaudoti daugiau kaip 5 kartus.</p>	<p>Turbo</p>
---	---	--	--------------

Valymas

- Įsitinkite, kad aparatas išjungtas iš tinklo.
- Plakimo ir maišymo šluoteles arba maišytuvo kojelę valykite tuojau po naudojimo, kad neliktų prilipusių ar pridžiuvusių kiaušinių arba aliejaus masės likučių.
- Priedus galite plauti po čiaupu kempine ir indų plovikliu.
Juos galima plauti indaplovėje.
- Aparato pagrindą ir korpusą valykite tik drėgna kempine ir gerai jį nušluostykite.
- Variklio bloko niekada neplaukite indaplovėje.
- Nenaudokite šveitimui skirtų kempinių arba metalinių dalių turinčių daiktų.
- Variklio bloko niekada nenardinkite į vandenį.
Valykite jį sausu ar šiek tiek sudrėkintu skudurėliu.

Dėmesio! Maišytuvo kojelėje yra labai aštrus peiliukas. Jį reikia valyti atsargiai.

Nenaudojami elektros ar elektroniniai gaminiai



Prisidėkime prie aplinkos apsaugos!

- ① Jūsų aparate yra daug medžiagų, kurias galima pakeisti į pirmines žaliavas arba perdirbti.
- ➔ Nuneškite jį į surinkimo punktą arba, jei jo nėra, į įgaliotą priežiūros centrą, kad aparatas būtų perdirbtas.

LT

Zalecenia bezpieczeństwa

Przed pierwszym użyciem urządzenia należy się dokładnie zapoznać z niniejszymi zaleceniami bezpieczeństwa i stosować do rad zawartych w instrukcji obsługi.

- Przed włączeniem urządzenia do sieci elektrycznej **należy sprawdzić, czy napięcie wymienione na tabliczce znamionowej urządzenia rzeczywiście odpowiada napięciu w gniazdku wtyczkowym.** W przeciwnym przypadku może dojść do uszkodzenia urządzenia lub do zranienia osoby obsługującej urządzenie. Jakikolwiek błąd w trakcie podłączenia powoduje utratę gwarancji.
- Niniejsze urządzenie jest przeznaczone wyłącznie do użytku domowego. Długotrwałe używanie w celach handlowych lub profesjonalnych może zbyt obciążyć urządzenie i spowodować jego uszkodzenie lub zranienie osób. Taki sposób eksploatacji urządzenia powoduje utratę gwarancji.
- Aby ograniczyć ryzyko wystąpienia porażenia prądem elektrycznym, nie wolno nigdy korzystać z urządzenia, mając mokre ręce lub na wilgotnych czy mokrych powierzchniach. Należy zadbać, aby nie doszło do zamoczenia poszczególnych elektrycznych elementów urządzenia. Nigdy nie należy zanurzać urządzenia w wodzie.
- Dzieci posługujących się tym urządzeniem nie pozostawiać bez dozoru.
- Urządzenie to nie jest przewidziane do użytku przez osoby (również dzieci) o osłabionej sprawności fizycznej, sensorycznej czy umysłowej lub też przez osoby pozbawione odpowiedniego doświadczenia lub wiedzy, chyba że znajdują się one pod nadzorem osób odpowiedzialnych za ich bezpieczeństwo lub jeśli mogą uzyskać od nich uprzednio instrukcje dotyczące sposobu użytkowania tego urządzenia.
- Szczególną uwagę należy zwrócić na to, aby dzieci nie bawiły się urządzeniem.
- Zawsze wyłączyć urządzenie z sieci elektrycznej po zakończeniu użytkowania, na czas montażu i demontażu akcesoriów oraz podczas czyszczenia.
- W przypadku kiedy urządzenie nie działa jak należy, jeżeli zostało uszkodzone lub jeżeli jest uszkodzony kabel zasilający czy wtyczka, nie należy go eksploatować. Dla własnego bezpieczeństwa kabel należy wymieniać wyłącznie w autoryzowanym punkcie serwisowym (zob. spis w książeczce serwisowej).
- Poza czynnościami czyszczącymi i konserwacją, które wykonuje klient, wszystkie pozostałe czynności powinny być przeprowadzane przez autoryzowany punkt serwisowy.
- Nie zanurzać urządzenia, wtyczki lub kabla zasilania w cieczach.
- Nie wolno pozostawiać zwisającego kabla zasilającego w zasięgu dzieci.

Należy także uważać, aby kabel nie dotykał i nie znajdował się w pobliżu gorących części urządzenia, w pobliżu źródeł ciepła a także, aby nie był złożony pod kątem ostrym.

- Aby zachować pełne prawo gwarancyjne i w celu uniknięcia problemów technicznych, nigdy nie wolno demontować lub samemu naprawiać urządzenia. Również naprawa urządzenia przeprowadzona przez osoby niewykwalifikowane może spowodować utratę gwarancji. Urządzenie należy przekazać do naprawy do autoryzowanego punktu serwisowego.
- Nigdy nie należy przemieszczać czy wyłączać urządzenia, ciągnąc za kabel zasilania. W taki sposób można spowodować uszkodzenie urządzenia i narazić się na ewentualne obrażenia ciała.
- Używanie części zamiennych i akcesoriów innych niż zalecane przez producenta może spowodować obrażenia ciała, uszkodzenie urządzenia, wadliwe funkcjonowanie i utratę gwarancji.
- Aby zapobiec porażeniu prądem elektrycznym, podczas podłączania/wyłączania urządzenia z sieci elektrycznej, nie wolno dotykać palcami bolców znajdujących się w gniazdach.
- Nie należy podłączać do jednego gniazdka sieci elektrycznej kolejnych urządzeń za pomocą rozgałęźnika elektrycznego, aby nie doszło do przepięcia w sieci elektrycznej, które mogłoby spowodować uszkodzenie urządzenia lub obrażenia ciała. Przed użyciem kabla przedłużającego należy sprawdzić, czy jest w dobrym stanie technicznym.

Celem gwarancji bezpieczeństwa zapewniono zgodność urządzenia z następującymi normami:

- *Dyrektywa niskonapięciowa*
- *Zgodność elektromagnetyczna*
- *Ochrona środowiska*
- *Materiały i kontakt z produktami spożywczymi*

- Aby uniknąć ewentualnych obrażeń ciała, należy uważać, aby włosy, ubranie lub inne przedmioty nie zostały wciągnięte przez ruchome elementy urządzenia.
- Nie należy dotykać trzepaczek lub mieszadeł w czasie ich pracy. Nie należy także wkładać żadnych przedmiotów (noży, widelców, łyżek itp.) między elementy trzepaczek lub mieszadeł. W przeciwnym razie użytkownik może się zranić, spowodować obrażenia innych osób lub uszkodzić urządzenie. Łopatkę do ciasta można używać wyłącznie wtedy, kiedy urządzenie jest wyłączone.
- Aby nie dopuścić do uszkodzenia, nigdy nie należy wkładać urządzenia i jego akcesoriów do zamrażalnika ani do klasycznej kuchenki czy do mikrofalówki.
- Akcesoria są przeznaczone do przygotowywania żywności. Nie należy ich używać do mieszania innych produktów.

- | | |
|--|--|
| A. Mikser | H. Cokół (według modelu) |
| A1. Przycisk zwalniający (do wyjmowania trzepaczek i mieszadeł) | I. Miska (według modelu) |
| A2. Zmiennik prędkości | J. Przycisk blokowania/odblokowywania ramienia obrotowego (według modelu) |
| A3. Przycisk turbo | K. Przycisk blokowania/odblokowywania miksera (według modelu) |
| B. Trzepaczki do lekkich potraw | L. Koło zębate (według modelu) |
| C. Trzepaczki do lekkich potraw (model z miską) | M. Łopatka (według modelu) |
| D. Mieszadła do wyrabiania lekkich ciast | N. Stopa miksera (według modelu) |
| E. Mieszadła do wyrabiania ciężkich ciast (model z miską) | O. Miska dozownika (według modelu) |
| F. Trzepaczki z paskami (według modelu) | |
| G. Występ ustalający | |

Uruchomienie

- Wyjąć akcesoria z opakowania i wyczyścić w ciepłej wodzie.

Uwaga: Stopa miksera (N) jest wyposażona w ostrza. Podczas używania zachować ostrożność.

Użytkowanie urządzenia

Ważne: NIGDY NIE UŻYWAĆ TRZEPACZEK I MIESZADEŁ W TYM SAMYM CZASIE, GDY UŻYWANA JEST STOPA MIKSERA.

Funkcja „Ubijanie” z użyciem trzepaczek lub mieszadeł

• Używanie ręczne:

- Sprawdzić ,czy przełącznik prędkości (**A2**) znajduje się w pozycji **0**.
- Wsunąć trzepaczki (**B lub F**) lub mieszadło (**D**) do stosownych otworów, następnie zablokować.

Trzepaczki i mieszadła posiadają specyficzny kształt; mieszadło lub trzepaczka wyposażone w element zabezpieczający mieszadło przed wysunięciem (G) który należy wsunąć do największego otworu znajdującego się po lewej stronie (rys. 1).

- Podłączyć urządzenie:
 - Urządzenie posiada **5** prędkości i przycisk turbo. Rozpocząć mieszanie lub ugniatanie w pozycji **1**, następnie dojść do pozycji **5**.
 - Aby ubić ciężkie i gęste ciasta, zalecamy pracę wyłącznie w pozycji **5**.
 - Prędkość można zwiększyć, wciskając przycisk turbo (**A3**); funkcję tę można zastosować przy każdej prędkości. Radzimy jednak używać jej tylko przez krótki czas (najwyżej 30 sekund w przypadku gęstych ciast).
- Po zakończeniu pracy ustawić przełącznik prędkości (**A2**) w pozycji **0**.
- Odłączyć urządzenie.
- Wcisnąć przycisk odblokowania (**A1**) i zwolnić trzepaczkę/mieszadło.

• Używanie na cokole (H): (według modelu)

- Sprawdzić, czy przełącznik prędkości (**A2**) znajduje się w pozycji **0**.
- Wsunąć trzepaczkę (**C**) lub mieszadło (**E**) do stosownych otworów, następnie zablokować. **Trzepaczki i mieszadła posiadają specyficzny kształt; oba elementy zostały wyposażone w element zabezpieczający przed wysunięciem (G) który należy wsunąć do największego otworu znajdującego się po lewej stronie (rys. 1).**
- Umieścić cokół (**H**) na płaszczyźnie roboczej:
 - Aby unieść ramię, należy najpierw je odblokować, wciskając przycisk (**J**) (rys. 4).
 - Ustawić miskę (**I**) (rys. 4).
 - Odblokować ramię i opuścić; w tym celu nacisnąć przycisk (**J**) (rys. 5).
 - Nasunąć mikser z mieszadłami lub trzepaczkami na ramię obrotowe do momentu usłyszenia charakterystycznego kliknięcia (rys. 6).

Uwaga: WSUNĄĆ MIKSER, UMIESZCZAJĄC TRZEPACZKI I MIESZADŁA W ROWKACH (rys. 6)

PL

- Podłączyć urządzenie:
 - Urządzenie posiada **5** prędkości i przycisk turbo. Rozpocząć mieszanie lub ugniatanie w pozycji **1**, następnie dojść do pozycji **5**.
 - Aby ubić ciężkie i gęste ciasta, zalecamy pracę wyłączanie w pozycji **5**.
 - Prędkość można zwiększyć, wciskając przycisk turbo (**A3**) ; funkcję tę można zastosować przy każdej z prędkości. Radzimy jednak używać jej tylko przez krótki czas (najwyżej 30 sekund w przypadku gęstych ciast).
- Po zakończeniu pracy ustawić przełącznik prędkości (**A2**) w pozycji **0**.
- Odłączyć, przycisnąć przycisk odblokowywania (**J**) i podnieść ramię obrotowe. Następnie wcisnąć przycisk blokowania miksera (**K**) i wyciągnąć go z podstawy.
- Wcisnąć przycisk odblokowania (**A1**) i zwolnić trzepaczkę/mieszadło.

Funkcja „Mikser” (według modelu)

- Sprawdzić, czy przełącznik prędkości (**A2**) znajduje się w pozycji **0**.
- Podnieść klapkę znajdującą się z tyłu urządzenia i dokręcić (bez dociskania) stopę miksera (**N**) w kierunku przeciwnym do kierunku ruchu wskazówek zegara do momentu zrównania się czerwonych punktów (niewielkie kliknięcie w momencie przechodzenia przez czerwony punkt oznacza, że stopa została poprawnie dokręcona) (**rys.3**).
- Podłączyć urządzenie:
 - Przed uruchomieniem miksera najpierw zanurzyć go w produkcie, pozwoli to uniknąć rozchlapywania.
 - Uruchomić urządzenie za pomocą przełącznika prędkości (**A2**) (**rys. 2**), kolejno z prędkościami **1**, potem **2, 3, 4, 5**. Jeżeli dana receptura wymaga większej energii, użyć funkcji Turbo (**A3**).
 - Przed wyciągnięciem stopy miksera z produktu zatrzymać urządzenie (co pozwoli uniknąć rozchlapywania).

Pojawienie się oporu podczas dokręcania oznacza, że stopa nie jest dobrze ułożona. W takiej sytuacji należy ją wysunąć i nakręcić jeszcze raz.

Wyciągnięcie stopy miksera

- Po zatrzymaniu w pozycji **0** odłączyć urządzenie i odkręcić stopę miksera (**N**), obracając ją w kierunku zgodnym z kierunkiem ruchu wskazówek zegara.

Nie używać stopy miksera:

- W garnku ustawionym na ogniu.
- Nie włączać pustego urządzenia, nie używać do cięcia kostek lodu, surowego mięsa i owoców (migdały, orzechy, itp.)

Ilości produktów i czas przygotowywania

Akcesoria	Dopuszczalna ilość składników	Czas maksymalny	Prędkość
Trzepaczki ze splotem lub z paskami Białko ubite na sztywną pianę	12 białek z jajka	9 min	5
Cztery ćwiartki	9 jaj, 470 g mąki, 470 g cukru, 470 g roztopionego masła, 1 łyżeczka sody oczyszczonej, 2 szczypty soli, 1 torebka cukru waniliowego	14 min	5
Mieszadła z cokołem Ciasto chlebowe	500 g mąki, 300 ml wody, 10 g soli, 10 g drożdży	8 min	5
Mieszadła bez cokołu Ciasto chlebowe	500 g mąki, 300 ml wody, 10 g soli, 10 g drożdży	4 min 50 s	5

Stopa miksera Zupa	160 g gotowanych warzyw, 240 g rosółu	55 s włą. z przerwą co najmniej 1 min. Nie więcej niż 5 razy	Turbo
------------------------------	--	---	-------

Czyszczenie

- Upewnić się, że urządzenie jest odłączone z sieci.
- Wyczyścić trzepaczki, mieszadła i stopę miksera natychmiast po zakończeniu pracy; pozwoli to uniknąć zaklejenia się lub zasuszenia resztek jajek i oliwy.
- Akcesoria można wyczyścić pod kranem, za pomocą gąbki i mydła w płynie. Można je także myć w zmywarce.
- Czyścić cokol i korpus urządzenia wyłącznie za pomocą wilgotnej gąbki, następnie starannie wysuszyć.
- Zabrania się mycia bloku napędowego w zmywarce do naczyń.
- Nie stosować gąbek o właściwościach ściernych lub innych przedmiotów zawierających cząstki metalowe.
- Nie wkładać bloku napędowego do wody. Wytrzeć suchą lub lekko nawilżoną ściereczką.

Uwaga:
Stopa miksera jest wyposażona w ostrze. Podczas czyszczenia należy zachować ostrożność.

Produkt elektryczny lub elektroniczny objęty jest utylizacją



Pomóżmy chronić środowisko!

- ① Urządzenie zawiera dużo materiałów nadających się do ponownego wykorzystania lub recyklingu.
- ➡ Prosimy o przekazanie urządzenia do punktu zbiorczego lub do autoryzowanego punktu serwisowego, gdzie zostanie ono poddane utylizacji.

Safety instructions

Before using your appliance for the first time, please read these instructions carefully and follow the appliance's instructions for use.

- Before plugging the appliance into the mains, **check that the appliance's supply voltage is compatible with that of your electricity supply.** Otherwise, you could damage the appliance or hurt yourself. Any error in connection will cancel the guarantee.
- This product has been designed for domestic use only. Any commercial use, inappropriate use or failure to comply with the instructions, the manufacturer accepts no responsibility and the guarantee will not apply.
- To avoid electric shocks, never use the appliance with wet hands or on a wet or moist surface. Avoid getting the appliance's electrical components wet and never immerse it in water.
- Do not allow children to use the appliance unsupervised.
- This appliance is not intended for use by persons (including children) with reduced physical, sensory or mental capacities, or persons with a lack of experience or knowledge, unless they are supervised or have been given instructions on how to use the appliance by a person responsible for their safety.
- Children must be supervised to ensure that they do not play with the appliance.
- Always unplug the appliance when you are finished using it, when assembling and disassembling accessories and during cleaning.
- Do not use the appliance if it is not working correctly, if it is damaged or if the power cord or plug is damaged. To avoid all danger, these must be replaced by an authorised service centre (see list in the service booklet).
- Any intervention, other than cleaning and everyday upkeep by the customer, must be performed by an authorised service centre.
- Do not immerse the appliance, the power cord or plug in liquid.
- Do not leave the power cord hanging within the reach of children, close to or in contact with hot parts of the appliance, near a heat source or on a sharp angle.
- To ensure that the guarantee remains valid and avoid any technical problems, never try to disassemble or repair the appliance yourself and do not let an unqualified person do so. Bring the appliance to an authorised post-sales service centre.
- Never move or unplug the appliance by pulling on the power cord to avoid interfering with the proper operation of the appliance and prevent all risks of an accident.
- The use of parts and accessories that are not recommended by the manufacturer may cause injuries, damage the appliance, interfere with the

proper operation and cancel the guarantee.

- To avoid electric shocks, make sure that your fingers do not come into contact with the prongs on the plug when you plug in or unplug the appliance.
- Do not plug other appliances into the same mains socket using adaptors to avoid any electrical overload which could damage the appliance or cause an accident. Do not use an extension lead unless you have checked it is in good condition.

For your safety, this appliance complies with the applicable standards and regulations:

- *Low Voltage Directive*
- *Electromagnetic Compatibility*
- *Environment*
- *Food contact materials*

- To avoid all accidents, make sure that your hair, clothes and other objects do not get caught in the moveable parts of the appliance.
- Do not touch the beaters or mixers and do not insert any object (knife, fork, spoon, etc.) to avoid hurting yourself and causing an accident to others or damaging the appliance. You may use a spatula once the product is not in operation.
- To avoid damaging the appliance, never place the appliance and its accessories in the freezer, oven or microwave.
- The accessories are designed to prepare food products. Do not use them to mix other products.

Description

- | | | | |
|-----|--|----|--|
| A. | Motor unit | G. | Left beater marker |
| A1. | Ejection button to remove kneaders or beaters | H. | Base (according to model) |
| A2. | Speed control | I. | Bowl (according to model) |
| A3. | Turbo button | J. | Hinged arm release button (according to model) |
| B. | Multi-blade beaters for light preparations | K. | Mixer lock/unlock button (according to model) |
| C. | Multi-blade beaters for light preparations (model with bowl) | L. | Toothed rim (according to model) |
| D. | Kneaders for heavy dough | M. | Spatula (according to model) |
| E. | Kneaders for heavy dough (model with bowl) | N. | Blender rod (according to model) |
| F. | Hook beaters (according to model) | O. | Blender measuring bowl (according to model) |

Before first use

- Remove the accessories from their packaging and clean using warm water.

Note:
The blender rod (N) has a very sharp blade. Care should be taken when handling.

Using the appliance

Important:

NEVER USE THE BEATERS OR KNEADERS AT THE SAME TIME AS THE BLENDER ROD.

Mixer function with beaters or kneaders

- Manual use:**
- Check that the speed control (A2) is set to "0".
- Insert the rod of each beater (B or F) or kneaders (D) into the corresponding holes and lock into place. **The beaters and kneaders have a specific shape, the mixer or beater with the left beater**

marker (G) should be positioned to the left, in the biggest hole (Fig.1).

- Connect the appliance:
 - Your appliance has five speed levels and a turbo button. Always begin mixing or kneading at setting 1 initially, then move to setting 2, 3, 4 or 5.
 - To knead thick consistent doughs we recommend using setting 5 only.
 - You can also increase the speed by pressing the turbo button (A3): this function can be used at all speeds. We recommend that it is only used briefly (a maximum of 30 seconds for thick consistent doughs).
- After finishing, set the speed control (A2) to "0".
- Disconnect.
- Then press the ejection button (A1) to remove the beaters or mixers.

• Using with the base (H): (According to model)

- Check that the speed control (A2) is set to "0".
- Insert the rod of each beater (C) or mixer (E) into the corresponding holes and lock into place. **The beaters and kneaders have a specific shape, the mixer or beater with the left beater marker (G) should be positioned to the left, in the biggest hole (Fig.1).**
- Place the base (H) on the worktop:
 - To raise the arm, unlock by pressing on the button (J) (Fig.4).
 - Position the bowl (I) (Fig.4).
 - Press on button (J) to unlock the arm and lower it (Fig.5).
 - Place the mixer, fitted with kneaders or beaters, on the hinged arm until you hear it click into place (Fig.6).
- Connect the appliance:
 - Your appliance has five speed levels and a turbo button. Always begin mixing or kneading at setting 1 initially, then move to setting 2, 3, 4 or 5.
 - To knead thick consistent doughs we recommend using setting 5 only.

Note:
INSERT THE MIXER BY POSITIONING THE BEATERS OR KNEADERS IN THE NOTCHES (Fig.6)

- You can also increase the speed by pressing the turbo button **(A3)**: this function can be used at all speeds. We recommend that it is only used briefly (a maximum of 30 seconds for thick consistent doughs).
- After finishing, set the speed control **(A2)** to “0”.
- Disconnect and press the unlock button **(J)** to raise the hinged arm. Then press the mixer unlock button **(K)** to remove the mixer from its stand.
- Then press the ejection button **(A1)** to remove the beaters or kneaders.

Blender function (according to model)

- Check that the speed control **(A2)** is set to “0”.
- Remove the panel at the back of the appliance and screw the Blender rod **(N)** anti-clockwise onto the Motor Unit **(A)**, without forcing it, until the red dots are aligned. You will hear a small click when the red dots match up indicating that the rod is correctly positioned (fig.3).
- Connect the appliance:
 - Dip the Mixer rod in the preparation before starting to avoid splashing.
 - Start using the speed selector **(A2)**, (fig.2), initially at speed 1 then 2,3,4,5. Use the “Turbo” setting **(A3)** if the recipe requires more power.
 - Stop the appliance before removing from the Blender rod (to avoid splashes).

If you feel resistance when tightening the rod it is not properly aligned. You should remove it completely and re-screw correctly.

Stopping and Disconnecting the Blender rod

- Select setting “0”, disconnect the appliance and unscrew the Blender rod **(N)** by turning clockwise.

Do not use the Blender rod:

- In a saucepan on the hob
- Do not use it empty or with ice cubes, sugar, hard spices, to mince raw meat, dry fruit (almonds, hazelnuts, etc.)

Quantities and preparation times _____

Accessories	Maximum quantity	Maximum time	Speed
Multi-blade beaters (B or C) Whipped egg whites	12 egg whites	9 min	5
Pound cake	9 eggs, 470 g plain flour, 470g caster sugar, 470g softened butter, 1 teaspoon of baking powder, 2 pinches of salt, 1 sachet of sugared vanilla or 1/2 teaspoon vanilla extract	14 min	5
Kneaders with base (E) Bread dough	500 g white bread flour, 300 ml warm water, 1 1/2 teaspoons salt, 10g yeast (For the UK only: use 1 x 7 g sachet active or easy bake yeast)	8 min	5
Kneaders without base (D) Bread dough	500 g white bread flour, 300 l warm water, 1 1/2 teaspoons alt, 10g yeast (For the UK only: use 1 x 7 g sachet active or eay bake yeast)	4 min 50 sec	5
Blender rod (N) Soup	160g cooked vegetables, 240 ml stock	Operate using short pulses of power (max. time 55 sec), stopping for at least 1 minutes between each pulse operation. Do not operate more than 5 times consecutively.	Turbo

Cleaning

- Make sure that the appliance is unplugged.
- Clean the beaters, kneaders and blender rod immediately after use to avoid remains of mixtures with egg or oil sticking or drying on them.
- You can clean the accessories under the tap with a sponge and washing up liquid. They can be put into the dishwasher.
- Only clean the appliance body using a wet sponge and dry thoroughly.
- Never wash the motor unit in the dishwasher.
- Do not use scourers or objects containing metal parts.
- Never immerse the motor unit in water. Wipe with a dry cloth or wet brush.

Note:
The blender rod has a very sharp blade. Care should be taken when cleaning.

Recycling



Help protect the environment!

- ① Your appliance contains various materials that can be recovered or recycled.
- ➔ Take it to a local civic waste disposal centre.