

# PANDECT

РУКОВОДСТВО ПО МОНТАЖУ И ЭКСПЛУАТАЦИИ

Благодарим Вас за выбор иммобилайзера, разработанного и произведенного  
компанией «АлармТрейд»

[www.alarmtrade.ru](http://www.alarmtrade.ru)

«Горячая линия»: 8-800-700-17-18

[support@alarmtrade.ru](mailto:support@alarmtrade.ru)

## Оглавление

Общие сведения	3
Работа системы	4
Режим антиграбления 1 (Anti-Hi-Jack)	5
Режим антиграбления 2 (Anti-Hi-Jack+)	5
Замена элемента питания брелока	6
Набор секретного кода	7
Настройка системы. Меню программирования	7
Включение режимов при помощи кнопки брелока	8
Режим технического обслуживания (ТО)	8
Режим «Экспресс-сервис»	9
Режим «Автомойка»	10
Режим программирования брелоков	11
Режим программирования нового PIN-кода	12
Аварийная деактивация блокировки иммобилайзера и режим технического обслуживания	13
Настройка чувствительности датчика движения	14
Включение и выключение режима Anti-Hi-Jack	15
Выбор алгоритма работы режима Anti-Hi-Jack	15
Звуковые сигналы о нахождении брелока	15
Звуковые сигналы в режиме антиграбления	18
Настройка работы статусного выхода	18
Настройка алгоритма импульсной работы статусного выхода	19
Настройка алгоритма работы входа концевого выключателя двери	19
Безусловная блокировка двигателя	20
Деактивация безусловной блокировки двигателя	20
Программирование радиоуправляемых реле блокировки двигателя	21
Отключение контроля радиоуправляемых реле блокировки двигателя	22
Использование статусного выхода для управления дополнительными устройствами	22
Руководство по монтажу	22
Размещение элементов системы	23
Подключение базового блока иммобилайзера	24
Подключение радиоуправляемого реле блокировки	25
Диагностика системы	26
Сигналы звукового извещателя	27
Гарантийные обязательства	28
Комплектность поставки	29
Технические характеристики	29
Свидетельство о приемке	30
Место расположения элементов иммобилайзера	30

## Общие сведения

Иммобилайзер PANDECT IS-670 является современным высокоэффективным средством противоугонной безопасности, включая противодействие попыткам насильственного захвата транспортного средства. Брелок системы обладает рекордно малым габаритом среди подобных систем при самых высоких показателях экономичности энергопотребления.

Трехэлементная компоновка иммобилайзера гарантирует надежное распознавание брелока владельца и устойчивый канал связи с радиореле блокировки, которые можно разместить в салоне, в моторном отсеке, в любых труднодоступных полостях кузова автомобиля.

Радиоуправляемое реле PANDECT RR, входящее в комплект данного иммобилайзера, оснащено встроенным акселерометром, позволяющим запуск и работу двигателя без нахождения в салоне брелока владельца, и мгновенно блокирует работу двигателя при попытке начала движения. Это позволяет реализовать режимы дистанционного и автоматического старта двигателя для прогрева автомобиля. Для усиления противоугонной стойкости автомобиля может быть установлено от 1 до 3-х радиореле.

В данной системе применен программно-аппаратный алгоритм «распознавания приближения-удаления» владельца, дающий возможность реализовать противоугонные и противоразбойные функции на новом уровне.

Иммобилайзеры PANDECT IS разработаны и производятся в России Заводом опытного приборостроения в г. Калуге - технологическим лидером в области разработки и производства электронных средств автомобильной безопасности. Производитель гарантирует, что оригинальный диалоговый алгоритм шифрования процедуры авторизации владельца, применяемый в данной модели иммобилайзера, исключает любую возможность «электронного взлома» (в течение ближайших 15 лет), защищен от методов ретрансляции и является на сегодня самым совершенным решением, применяемым в средствах обеспечения противоугонной безопасности автомобиля.

## Работа системы

Иммобилайзер деактивирует противоугонную функцию, если брелок находится в автомобиле или не далее 3-5 метров от него. Наличие связи между брелоком и базовым блоком подтверждается при включении зажигания, однократным звучанием мелодии «НА СВЯЗИ», вспышкой светодиода в корпусе брелока и зелеными вспышками светодиодного индикатора антенного блока, указывающими на количество запрограммированных в систему радиуправляемых реле. На электромеханический замок капота выдается команда «ОТКРЫТЬ ЗАМОК».

Если связь с радиуправляемыми реле не установлена - мелодия «НА СВЯЗИ» не прозвучит и светодиодный индикатор не будет выдавать никаких сигналов.

При выключении зажигания, через 10 сек. происходит закрытие замка капота независимо от наличия метки в зоне действия радиоканала системы.

Если при включении зажигания брелок отсутствует, иммобилайзер позволяет многократно запускать двигатель; при условии отсутствия движения автомобиля, электромеханический замок капота остается в закрытом состоянии. С началом движения работа двигателя будет заблокирована всеми радиуправляемыми реле, запрограммированными в систему. Для усложнения обнаружения злоумышленником радиуправляемых реле скрытой блокировки, блокировка производится только при наличии движения и сохраняется в течение 15 сек. (время, необходимое для надежной остановки двигателя), после чего заблокированные цепи восстанавливаются.

О том, что иммобилайзер находится в режиме блокировки, свидетельствуют вспышки красного цвета светодиодного индикатора: при выключенном зажигании светодиод мигает каждые 8 сек., при включенном - каждую секунду.

О том, что иммобилайзер находится в разблокированном состоянии (метка опознана) при выключенном зажигании, свидетельствуют зеленая вспышка индикатора состояния, подающаяся каждые 8 сек. При включении зажигания проигрывается мелодия «НА СВЯЗИ».

В системе PANDECT IS-670 предусмотрен режим оповещения о пропадании связи с радиуправляемым реле:

Если хотя бы одно из прописанных радиореле потеряет связь с базой, то каждые 7 секунд будут звучать 5-кратные тональные сигналы. Как только связь со всеми прописанными радиореле будет восстановлена, предупредительные сигналы прекратятся.

## Режим антиграбления 1 (Anti-Hi-Jack)

Режим ANTI-HI-JACK предоставляет возможность предотвратить попытку захвата транспортного средства насильственным путем, посредством отложенной во времени блокировки двигателя при «исчезновении» брелока.

Если брелок «пропал» во время движения автомобиля (режим антиграбления 1 - включен), иммобилайзер позволяет двигателю работать еще 60 сек. (требование обеспечения безопасности при движении автомобиля). При этом, начиная с 30-й секунды после «исчезновения» брелока, начинает звучать прерывистый тоновый сигнал («предупреждение о блокировке»), который продлится 30 сек. После 2-го звукового сигнала на замок капота выдается команда закрытия, а последние 5 секунд до момента блокировки звучание предупредительно-го тонового сигнала учащается. Данные звуковые сигналы дублируются вспышками красного цвета светодиодного индикатора на антенном блоке.

По окончании подачи предупредительных сигналов, а также при последующих попытках запустить двигатель, иммобилайзер будет разрешать его работу только в отсутствие движения, и блокировать работу двигателя при попытке начать движение. Время до перехода иммобилайзера в активный режим не более 2 сек. с момента включения зажигания. При начале движения автомобиля иммобилайзер на 15 сек. блокирует двигатель. Готовность заблокировать двигатель подтверждается красными вспышками встроенного в базовый блок светодиодного индикатора (при включенном зажигании - 1 раз в секунду, при выключенном зажигании 1 раз в 8 сек.).

При появлении в зоне связи «своего» брелока происходит выход из режима блокировки и возврат в нормальный режим работы.

## Режим антиграбления 2 (Anti-Hi-Jack+)

Режим ANTI-HI-JACK+ предоставляет возможность предотвратить попытку захвата транспортного средства насильственным путем, посредством отложенной во времени блокировки двигателя по открыванию двери.

Каждый раз, при включенном зажигании, при открывании двери, иммобилайзер опрашивает брелок. После открытия двери автомобиля при включенном зажигании и зарегистрированном движении автомобиля, в отсутствие брелока, система позволяет двигателю работать еще 60 сек. (требование обеспечения безопасности при движении автомобиля). При этом, начиная с

30-й секунды после того как было зарегистрировано движение, начинает звучать прерывистый тоновый сигнал («предупреждение о блокировке»), который продлится 30 сек. После 2-го звукового сигнала на замок капота выдается команда закрытия, а последние 5 секунд до момента блокировки звучание предупредительного тонового сигнала учащается. Данные звуковые сигналы дублируются вспышками красного цвета светодиодного индикатора на антенном блоке.

По окончании подачи предупредительных сигналов, а также при последующих попытках запустить двигатель, иммобилайзер будет разрешать его работу только в отсутствие движения, и блокировать работу двигателя при попытке начать движение. Время до перехода иммобилайзера в активный режим не более 2 сек. с момента включения зажигания. При начале движения автомобиля иммобилайзер на 15 сек. блокирует двигатель. Готовность заблокировать двигатель подтверждается красными вспышками встроенного в базовый блок светодиодного индикатора.

При появлении в зоне связи «своего» брелока происходит выход из режима блокировки и возврат в нормальный режим работы.

### **Замена элемента питания брелока**

Трехкратный тоновый сигнал, раздающийся 1 раз в минуту при включенном зажигании, свидетельствует о низком заряде элемента питания брелока. Батарею необходимо заменить в ближайшее время. Элемент питания - CR2032.

При покупке нового элемента питания убедитесь в том, что срок годности не истек, и батарея не имеет следов коррозии покрытия. Желательно приобретать элементы, произведенные известными компаниями.

Соблюдая осторожность, откройте пластиковый корпус брелока. Извлеките разряженный элемент питания и установите новый, соблюдая полярность. Замена элемента питания не приводит к потере кодовой информации брелока, поскольку данные об авторизации хранятся в энергонезависимой части памяти микроконтроллера брелока.

Аккуратно закройте корпус брелока. Все элементы крепления должны остаться в плотно закрытом состоянии. Если это так, можете начинать эксплуатацию брелока в штатном режиме.

## Набор секретного кода



PIN-КОД РАСПОЛАГАЕТСЯ ПОД ЗАЩИТНЫМ СЛОЕМ СПЕЦИАЛЬНОЙ ПЛАСТИКОВОЙ КАРТОЧКИ, ВХОДЯЩЕЙ В КОМПЛЕКТ.

Для аварийной деактивации и входа в режим программирования иммобилайзера используется секретный PIN-код. Набор PIN-кода осуществляется при помощи кнопки, располагающейся на базовом блоке иммобилайзера PANDECT.

### Ввод PIN-кода:

- Для инициации процесса ввода секретного кода, включите зажигание, нажмите и удерживайте кнопку в течение 3 сек. (отпустить кнопку нужно, услышав длительный звуковой тональный сигнал).
- Модуль светодиодным индикатором выдаст серию красных вспышек, а звуковой извещатель проиграет мелодию «Приглашение к вводу первой цифры PIN-кода».
- Введите первую цифру секретного кода, нажав кнопку количество раз, равное первой цифре PIN-кода. Паузы между нажатиями не должны превышать 1 сек. Нажатия подтверждаются красными вспышками индикатора. Звуковой извещатель проиграет мелодию «Приглашение к вводу второй цифры PIN-кода»;
- Аналогично введите вторую, третью и четвертую цифры кода.
- Система подтвердит правильный ввод кода красными и зелеными вспышками индикатора и перейдет в режим программирования. Если введенный код некорректен, система проинформирует об этом длительным (5 сек.) красным свечением светодиодного индикатора и мелодией «Некорректный ввод секретного кода». Новый ввод можно осуществить только через 5 сек., повторно включив зажигание.

(Подробное описание процесса изменения заводского значения PIN-кода см. на стр. 12)

## Настройка системы. Меню программирования

Меню программирования системы состоит из 18 уровней, большинство из которых имеет 2 состояния (РАЗРЕШЕНО, ЗАПРЕЩЕНО).

Для ввода номера уровня необходимо, находясь в режиме программирования, нажать кнопку количество раз, равное номеру уровня. Паузы между нажатиями не должны превышать 1 сек.

Система подтвердит номер красными вспышками индикатора одновременно с короткими сигналами звукового извещателя и перейдет на введенный уровень. Если номер был введен неправильно (более 13), подтверждения номера не будет, после серии зеленых и красных вспышек система будет ожидать нового ввода требуемого уровня.

Для изменения состояния уровня, необходимо, осуществив вход в данный уровень, коротко нажать кнопку на базовом блоке иммобилайзера. При этом светодиодный индикатор изменит цвет, новое значение будет записано в память системы.

Если в течение 30 сек. от пользователя не последовало никаких команд (не ввели никакого значения) система выйдет из режима программирования и вернется в режим нормальной работы.

Для выхода в начало меню программирования необходимо нажать и удерживать кнопку в течение 3 сек. до тех пор, пока звуковой извещатель не выдаст продолжительный сигнал. При отпускании кнопки светодиодный индикатор выдаст серию чередующихся красно-зеленых вспышек, информируя о выходе в начало меню программирования. Система ожидает ввода нового уровня. Если в течение 30 сек. от пользователя не последовало никаких команд (не ввели никакого значения), система выйдет из режима программирования и вернется в режим нормальной работы.

Для принудительного выхода из режима программирования необходимо выключить зажигание.

## **Включение режимов при помощи кнопки брелока**

### **1. Режим технического обслуживания (ТО)**

Режим предназначен для передачи автомобиля в сервис на продолжительное время. При активации данного режима иммобилайзер утрачивает свои охраняемые функции (блокировки двигателя не активируются).

Для включения режима необходимо:

1. Включить зажигание.
2. Нажать и удерживать кнопку на брелоке в течение 3 сек., до того, как загорится индикатор красного цвета на брелоке.
3. Блок иммобилайзера издаст длинный звуковой сигнал, означающий вход в меню выбора функций.



4. Для выбора режима «технического обслуживания» необходимо нажать кнопку на брелоке 1 раз. Нажатие будет подтверждено звуковыми сигналами базового блока иммобилайзера.

5. При выключении зажигания базовый блок иммобилайзера издаст длинный звуковой сигнал, подтверждающий активацию функции.

Если функция включена, то при каждом включении/выключении зажигания базовый блок иммобилайзера будет издавать длинный звуковой сигнал.

Для выключения режима необходимо при включенном зажигании нажать и удерживать кнопку на брелоке в течение 3 сек., до того, как загорится индикатор красного цвета. Также режим может быть отключен коротким нажатием кнопки на базовом блоке иммобилайзера при включенном зажигании.

## **2. Режим «Экспресс-сервис»**

Режим предназначен для передачи автомобиля в сервис на время, не превышающее 12 часов. При активации данного режима иммобилайзер утрачивает свои охранные функции (блокировки двигателя не активируются) на 12 часов с момента его активации. По истечении времени иммобилайзер переходит в обычный режим работы и блокирует работу двигателя при отсутствии брелока.

Для включения режима необходимо:

1. Включить зажигание.

2. Нажать и удерживать кнопку на брелоке в течение 3 сек., до того, как загорится индикатор красного цвета на брелоке.

3. Блок иммобилайзера издаст длинный звуковой сигнал, означающий вход в меню выбора функций.

4. Для выбора режима «экспресс-сервис» необходимо нажать кнопку на брелоке 2 раза, каждое нажатие будет подтверждено звуковыми сигналами базового блока иммобилайзера.

5. При выключении зажигания базовый блок иммобилайзера издаст длинный звуковой сигнал, подтверждающий активацию функции.

Если функция включена, то при каждом включении/выключении зажигания базовый блок иммобилайзера будет издавать длинный звуковой сигнал.

Для выключения режима необходимо при включенном зажигании нажать и удерживать кнопку на брелоке в течение 3 сек., до того, как загорится индикатор красного цвета. Также режим может быть отключен коротким нажатием кнопки на базовом блоке иммобилайзера при включенном зажигании.

## Режим «Автомойка»

Режим предназначен для передачи автомобиля на мойку. При активации данного режима иммобилайзер позволяет включать зажигание ограниченное количество раз (до 5), на время не более 5 мин. (суммарно при включенном зажигании). При превышении одного из параметров иммобилайзер переходит в обычный режим работы и блокирует работу двигателя без брелока.

Для включения режима необходимо:

1. Включить зажигание.
2. Нажать и удерживать кнопку на брелоке в течение 3 сек., до того, как загорится индикатор красного цвета на брелоке.
3. Блок иммобилайзера издаст длинный звуковой сигнал, означающий вход в меню выбора функций.
4. Для выбора режима «автомойка» необходимо нажать кнопку на брелоке 3 раза, каждое нажатие будет подтверждено звуковыми сигналами базового блока иммобилайзера.

5. При выключении зажигания базовый блок иммобилайзера издаст длинный звуковой сигнал, подтверждающий активацию функции.

Если функция включена, то при каждом включении/выключении зажигания базовый блок иммобилайзера будет издавать длинный звуковой сигнал.

Для выключения режима необходимо при включенном зажигании нажать и удерживать кнопку на брелоке в течение 3 сек., до того, как загорится индикатор красного цвета. Также режим может быть отключен коротким нажатием кнопки на базовом блоке иммобилайзера при включенном зажигании.



**ВНИМАНИЕ! РЕЖИМЫ «ЭКСПРЕСС-СЕРВИС» И «АВТОМОЙКА» ЯВЛЯЮТСЯ ЭНЕРГОЗАВИСИМЫМИ И ВЫКЛЮЧАЮТСЯ ПРИ ОТКЛЮЧЕНИИ ПИТАНИЯ ОТ ИММОБИЛАЙЗЕРА!**

## Меню программирования настроек

	НАИМЕНОВАНИЕ УРОВНЯ	ИНДИКАТОР	
		КРАСНЫЙ (запрещено)	ЗЕЛЕНый (разрешено)
1	Программирование брелоков	См. описание (стр. 11)	
2	Смена PIN-кода	См. описание (стр. 12)	
3	Режим Технического обслуживания	См. описание (стр. 13)	
4	Настройка чувствительности датчика движения	См. описание (стр. 14)	
5	Режим антиграбления	Запрещено	РАЗРЕШЕНО
6	Алгоритм режима антиграбления	Anti-Hi-Jack+	ANTI-HI-JACK
7	Звуковые сигналы о нахождении метки	Запрещено	РАЗРЕШЕНО
8	Звуковые сигнал «Предупреждение о блокировке» в режимах Anti-Hi-Jack	Запрещено	РАЗРЕШЕНО
9	Вариант работы статусного выхода (провод 5 базового блока, зеленый)	Импульс	ПОТЕНЦИАЛ
10	Выдавать импульс на статусном выходе (провод 5 базового блока, зеленый)	ПРИ ПОЯВЛЕНИИ МЕТКИ	При исчезновении метки
11	Использование универсального входа (провод 2 базового блока, коричневый)	ДЛЯ КОНТРОЛЯ ДВЕРИ	Вход безусловной блокировки
12	Программирование радиореле №1	См. описание (стр. 21)	
13	Программирование радиореле №2	См. описание (стр. 21)	
14	Программирование радиореле №3	См. описание (стр. 21)	
15	Контролировать связь с реле №1	Выключено	ВКЛЮЧЕНО
16	Контролировать связь с реле №2	ВЫКЛЮЧЕНО	Включено
17	Контролировать связь с реле №3	ВЫКЛЮЧЕНО	Включено
18	Использовать статусный выход в качестве кодового для управления системами Pandora/ модулем управления замком капота HM-05	Выключено	ВКЛЮЧЕНО

### Режим программирования брелоков (Уровень 1)



В систему можно запрограммировать до 5-ти брелоков и 3-х радиоуправляемых реле ПАНДЕСТ RR.

**Для программирования брелоков:**

**ПАНДЕСТ**

- Приготовьте все брелоки системы, которые Вы желаете запрограммировать.
- Убедитесь в исправности брелоков и элементов их питания (рекомендуем перед процедурой записи заменить все элементы питания новыми).
- Извлеките элементы питания из всех брелоков, находящихся в автомобиле.
- Переведите систему в режим программирования брелоков (см. «Настройка системы. Меню программирования», стр. 7), уровень 1 меню программирования.
- Прозвучит мелодия «ПРОГРАММИРОВАНИЕ БРЕЛОКОВ И РАДИОРЕЛЕ», светодиодный индикатор светится зеленым.
- После чего поочередно устанавливайте элементы питания в брелоки. Авторизацию очередного брелока будет подтверждать трехкратное включение светодиода брелока и тройной тоновый сигнал системы. Для выхода из режима программирования брелоков с сохранением параметров необходимо выключить зажигание автомобиля.



ВНИМАНИЕ! ПОСЛЕ ПРОГРАММИРОВАНИЯ ПЕРВОГО БРЕЛОКА ИЗ ПАМЯТИ СИСТЕМЫ УДАЛЯЮТСЯ ВСЕ ЗАПИСИ О РАННЕЕ ЗАПРОГРАММИРОВАННЫХ БРЕЛОКАХ И РАДИОРЕЛЕ! Т. Е. НЕОБХОДИМО В ТЕЧЕНИЕ ОДНОЙ ПРОЦЕДУРЫ ПРОГРАММИРОВАНИЯ ПРОПИСЫВАТЬ ВСЕ БРЕЛОКИ И РАДИОРЕЛЕ, КОТОРЫМИ ПРЕДПОЛАГАЕТСЯ ПОЛЬЗОВАТЬСЯ. НЕВОЗМОЖНО ДОПИСАТЬ ДОПОЛНИТЕЛЬНЫЙ БРЕЛОК ИЛИ РАДИОРЕЛЕ В СИСТЕМУ НЕЗАМЕТНО.

### Режим программирования нового PIN-кода (Уровень 2)

Мой персональный секретный PIN-код:

В системе предусмотрена возможность изменения секретного PIN-кода системы, который состоит из четырех десятичных цифр. Заводское значение секретного кода нанесено на специальную пластиковую карточку и располагается под защитным слоем. Для каждого изделия PIN-код индивидуален.

#### Для изменения заводского значения PIN-кода:

- Приготовьте значение нового PIN-кода, чтобы при вводе не возникло случайных пауз, которые могут помешать правильности процедуры.
- Переведите систему в режим программирования нового PIN-кода (см. «Настройка системы. Меню программирования», стр. 7).
- Войдите в уровень 2 меню программирования.

- Прозвучит мелодия «Ввод первой цифры PIN-кода»;
- Светодиодный индикатор состояния погашен. Нажмите кнопку количество раз, равное первой цифре нового секретного кода. При каждом нажатии кнопки индикатор состояния системы загорается красным цветом. Паузы между нажатиями не должны превышать 1 сек.;
- система подтвердит прием первой цифры кода красной вспышкой индикатора состояния и звуковым сигналом;
- Аналогично введите вторую, третью и четвертую цифры нового PIN-кода.
- Подтвердите введенный код.

#### **Подтверждение введенного PIN-кода:**

- Прозвучит мелодия «Ввод PIN-кода», сообщая о готовности системы к подтверждению введенного значения секретного кода.
- Введите все четыре цифры кода еще раз, по такому же алгоритму.
- Если Вы дважды без ошибок ввели секретный код, индикатор состояния системы выдаст на 2 сек. серию красных и зеленых вспышек. Звуковой извещатель проиграет мелодию «PIN-код изменен» и новый код будет записан в энергонезависимую память системы.

Иммобилайзер возвращается в режим программирования настроек, индикатор состояния гаснет и система ожидает ввода номера нового уровня.

Если Вы ввели ошибочный секретный код, то индикатор состояния на 5 сек. загорится красным цветом, звуковой извещатель выдаст 3-сек. звуковой однотональный сигнал и система вернется в режим программирования настроек. Значение PIN-кода останется предыдущим.

Для отмены изменения PIN-кода и выхода из режима программирования настроек выключите зажигание.

### **Аварийная деактивация блокировки иммобилайзера и режим технического обслуживания (Уровень 3)**



ВНИМАНИЕ! ВЫХОД ИЗ РЕЖИМА «ТЕХНИЧЕСКОГО ОБСЛУЖИВАНИЯ» ВОЗМОЖЕН ТОЛЬКО ПРИ НАЛИЧИИ МЕТКИ, ЗАПРОГРАММИРОВАННОЙ В СИСТЕМУ. ПЕРЕД ВХОДОМ В ДАННЫЙ РЕЖИМ УБЕДИТЕСЬ В НАЛИЧИИ ХОТЯ БЫ ОДНОЙ ЗАПРОГРАММИРОВАННОЙ В СИСТЕМУ МЕТКИ.



ВНИМАНИЕ! ЕСЛИ СИСТЕМА НАХОДИТСЯ В РЕЖИМЕ «ТЕХНИЧЕСКОГО ОБСЛУЖИВАНИЯ», ВХОД В МЕНЮ ПРОГРАММИРОВАНИЯ НАСТРОЕК НЕВОЗМОЖЕН.

При необходимости аварийно деактивировать иммобилайзер система PANDECT дает возможность сделать это набором секретного кода и включением режима «Технического Обслуживания».

Деактивировать иммобилайзер и включить штатный режим техобслуживания можно, набрав секретный PIN-код и изменив состояние 3-го уровня меню программирования.

Войдите в режим программирования настроек системы (см. «Настройка системы. Меню программирования», стр. 7). Перейдите к 3-ему уровню меню программируемых настроек системы. Находясь в третьем уровне меню программируемых настроек, коротко нажмите кнопку. Светодиодный индикатор состояния системы загорится зеленым цветом и система перейдет в режим «Технического Обслуживания» (ТО).

В режиме ТО базовый блок издает короткий тональный сигнал (1 сек.) при включении зажигания, предупреждающий об отсутствии охраны, а светодиодный индикатор состояния коротко мигает зеленым 1 раз в 10 сек., иммобилайзер открывает электромеханический замок капота и не закрывает его до выхода из режима ТО.

Выход из режима технического обслуживания произойдет автоматически, если брелок будет находиться в зоне радиообмена более 1 мин. и сигнал от него будет устойчивым. При выходе из ТО звучит мелодия «на связи».

#### **Настройка чувствительности датчика движения (Уровень 4)**

Иммобилайзер PANDECT оснащен встроенным трехкоординатным настраиваемым датчиком движения, предусматривающим 3 варианта настройки. Уровни располагаются в порядке увеличения чувствительности, т.е. блокировка будет срабатывать при меньших перемещениях автомобиля. Для настройки чувствительности датчика перейдите к 4-му уровню меню программируемых настроек системы (см. «Настройка системы. Меню программирования», стр. 7).

- Для установки первого уровня чувствительности (минимальная чувствительность) нажмите кнопку 1 раз. При этом система выдаст 1 звуковой сигнал, а световой индикатор выдаст серию красно-зеленых вспышек .

- Для установки второго уровня чувствительности (средняя чувствительность) нажмите кнопку 2 раза подряд, пауза между нажатиями не должна превышать 1 сек. При этом система выдаст 2 звуковых сигнала, а световой индикатор выдаст серию красно-зеленых вспышек .

- Для установки третьего уровня чувствительности (максимальная чувствительность) нажмите кнопку 3 раза подряд, пауза между нажатиями не должна превышать 1 сек. При этом система выдаст 3 звуковых сигнала, а световой индикатор выдаст серию красно-зеленых вспышек.

**Заводская установка чувствительности датчика: чувствительность датчика - 2-й уровень (средняя чувствительность).**

## **Включение и выключение режима Anti-Hi-Jack (Уровень 5)**

В данной модели иммобилайзера PANDECT существует возможность выбора одного из 2-х алгоритмов работы противоразбойного режима (Anti-Hi-Jack) или полного его отключения.

Для того, чтобы выключить режим Anti-Hi-Jack, переведите систему в режим программирования (см. «Настройка системы. Меню программирования», стр. 7). Перейдите к 5-му уровню программирования для включения или отключения режима антиограбления (Anti-Hi-Jack).

**Заводская установка противоразбойного режима (Anti-Hi-Jack): Противоразбойный режим включен.**

## **Выбор алгоритма работы режима Anti-Hi-Jack (Уровень 6)**

В данной модели иммобилайзера PANDECT существует возможность выбора одного из 2-х алгоритмов работы противоразбойного режима (Anti-Hi-Jack) (Подробное описание работы алгоритмов противоразбойного режима см. стр. 5).

Для выбора алгоритма работы функции Anti-Hi-Jack переведите систему в режим программирования (см. «Настройка системы. Меню программирования», стр. 7). Перейдите к 6-му уровню программирования, на котором производится выбор из 2-х возможных вариантов работы противоразбойной функции.

**Заводская установка алгоритма работы противоразбойного режима (Anti-Hi-Jack): Алгоритм работы «Режим антиограбления 1».**

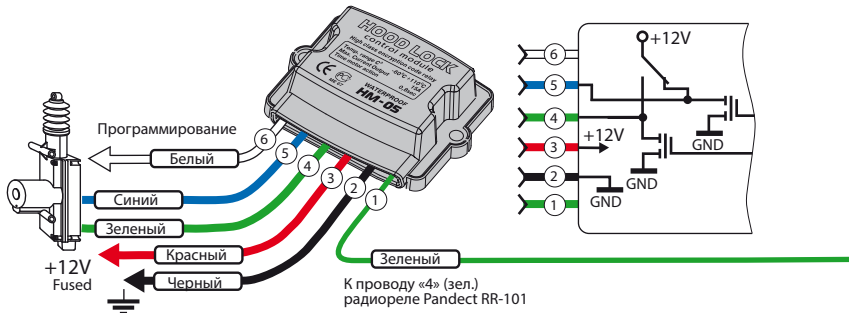
## **Звуковые сигналы о нахождении брелока (Уровень 7)**

В иммобилайзере PANDECT предусмотрена возможность отключения звуковых сигналов обнаружения метки. Для включения бесшумного алгоритма работы иммобилайзера необходимо изменить состояние 7-го уровня программирования системы.

Таблица программируемых настроек

1	Программирование брелоков	См. описание (стр. 11)	
2	Смена PIN-кода	См. описание (стр. 12)	
3	Режим Технического обслуживания	См. описание (стр. 13)	
4	Настройка чувствительности датчика движения	См. описание (стр. 14)	
5	Режим антиграбления	Запрещено	РАЗРЕШЕНО
6	Алгоритм режима антиграбления	Anti-Hi-Jack+	ANTI-HI-JACK
7	Звуковые сигналы о нахождении метки	Запрещено	РАЗРЕШЕНО
8	Звуковые сигнал «Предупреждение о блокировке» в режимах Anti-Hi-Jack	Запрещено	РАЗРЕШЕНО
9	Вариант работы статусного выхода (провод 5 базового блока, зеленый)	Импульс	ПОТЕНЦИАЛ
10	Выдавать импульс на статусном выходе (провод 5 базового блока, зеленый)	ПРИ ПОЯВЛЕНИИ МЕТКИ	При исчезновении метки
11	Использование универсального входа (провод 2 базового блока, коричневый)	ДЛЯ КОНТРОЛЯ ДВЕРИ	Вход безусловной блокировки
12	Программирование радиореле №1	См. описание (стр. 21)	
13	Программирование радиореле №2	См. описание (стр. 21)	
14	Программирование радиореле №3	См. описание (стр. 21)	
15	Контролировать связь с реле №1	Выключено	ВКЛЮЧЕНО
16	Контролировать связь с реле №2	ВЫКЛЮЧЕНО	Включено
17	Контролировать связь с реле №3	ВЫКЛЮЧЕНО	Включено
18	Использовать статусный выход в качестве кодового для управления системами Pandora/ модулем управления замком капота HM-05	Выключено	ВКЛЮЧЕНО

Схема подключения модуля управления замком капота HM-05

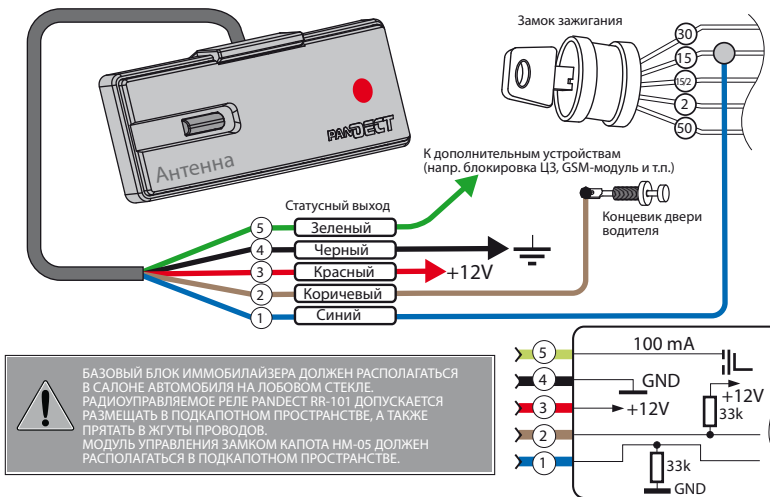




# PANDECT

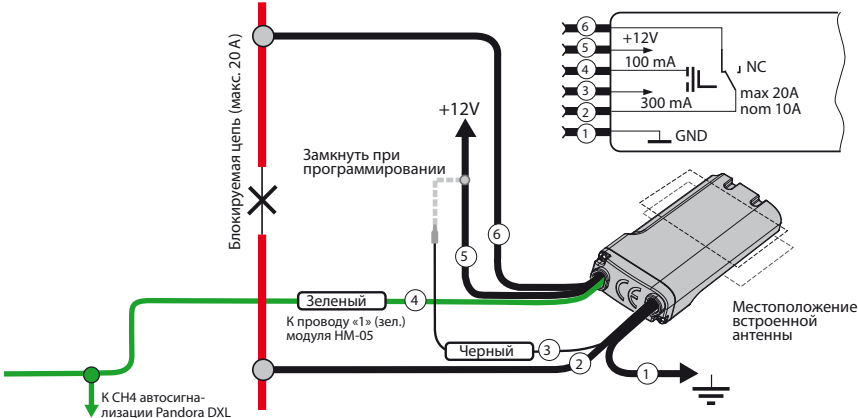
model: IS-670

Схема подключения базового блока иммобилайзера



**!** БАЗОВЫЙ БЛОК ИММОБИЛАЙЗЕРА ДОЛЖЕН РАСПОЛАГАТЬСЯ В САЛОНЕ АВТОМОБИЛЯ НА ЛОБОВОМ СТЕКЛЕ. РАДИОУПРАВЛЯЕМОЕ РЕЛЕ PANDECT RR-101 ДОПУСКАЕТСЯ РАЗМЕЩАТЬ В ПОДКАПОТНОМ ПРОСТРАНСТВЕ, А ТАКЖЕ ПРЯТАТЬ В ЖГУТЫ ПРОВОДОВ. МОДУЛЬ УПРАВЛЕНИЯ ЗАМКОВ КАПОТА НМ-05 ДОЛЖЕН РАСПОЛАГАТЬСЯ В ПОДКАПОТНОМ ПРОСТРАНСТВЕ.

Схема подключения радиореле Pandect RR-101



Переведите систему в режим программирования (см. «Настройка системы. Меню программирования», стр. 7). Перейдите к 7-му уровню программирования, на котором производится включение и отключение звуковых сигналов авторизации брелока.

**Заводская установка: Звуковые сигналы авторизации брелока разрешены.**

### **Звуковые сигналы в режиме антиграбления (Уровень 8)**

В иммобилайзере PANDECT предусмотрена возможность отключения звуковых сигналов предупреждения о скорой блокировке двигателя в режиме антиграбления (Anti-Hi-Jack). Для включения бесшумного алгоритма работы иммобилайзера необходимо изменить состояние 8-го уровня программирования системы.

Переведите систему в режим программирования (см. «Настройка системы. Меню программирования», стр. 7). Перейдите к 8-му уровню программирования, на котором производится включение и отключение звуковых сигналов предупреждения о скорой блокировке двигателя.

**Заводская установка: Звуковые сигналы предупреждения о скорой блокировке двигателя разрешены.**

### **Настройка работы статусного выхода (Уровень 9)**

В иммобилайзере PANDECT для работы с дополнительными устройствами сторонних производителей предусмотрен дополнительный аналоговый отрицательный выход, который может быть назначен для работы в качестве статусного (настройка алгоритма работы производится в уровне 10 меню программируемых настроек). Иммобилайзер способен генерировать 2 вида статусных сигналов: потенциальный и импульсный.

Потенциальный - при авторизации брелока иммобилайзера на проводе 5 базового блока иммобилайзера появляется «масса», при пропадании брелока из зоны действия радиоканала «масса» с провода 5 пропадает.

Импульсный - при авторизации или пропадании брелока из зоны радиобмена на провод 5 базового блока иммобилайзера выдается отрицательный импульс длительностью 1 сек.

**Заводская установка:** Статусный выход базового блока иммобилайзера работает по потенциальному алгоритму.

### **Настройка алгоритма импульсной работы статусного выхода (Уровень 10)**

Импульсный алгоритм работы статусного выхода иммобилайзера PANDECT предусматривает возможность настройки события при котором на статусный выход базового блока иммобилайзера будет выдаваться отрицательный импульс.

1. Импульс при авторизации брелока иммобилайзера.

Как только брелок окажется в зоне действия радиоканала иммобилайзера и пройдет авторизацию, на статусный выход базового блока иммобилайзера будет выдан отрицательный импульс длительностью 1 сек.

2. Импульс при пропадании брелока иммобилайзера.

Как только брелок пропадет из зоны действия радиоканала иммобилайзера, на статусный выход базового блока иммобилайзера будет выдан отрицательный импульс длительностью 1 сек.

**Заводская установка:** Выдавать отрицательный импульс на статусном выходе при авторизации брелока.

### **Настройка алгоритма работы входа концевого выключателя двери (Уровень 11)**

В иммобилайзере PANDECT для работы режима антиограбления 2 (ANTI-HI-JACK+), необходимо подключить отрицательный аналоговый вход базового блока к концевому выключателю двери (водительской). При необходимости, в случае, если не используется режим антиограбления 2 (ANTI-HI-JACK+), данный вход можно назначить в качестве входа активации безусловной блокировки двигателя.

**Заводская установка:** отрицательный аналоговый вход используется для опроса водительской двери.

## Безусловная блокировка двигателя



ДЕЗАКТИВАЦИЯ ФУНКЦИИ БЕЗУСЛОВНОЙ БЛОКИРОВКИ ДВИГАТЕЛЯ НЕВОЗМОЖНА БЕЗ ВВОДА СЕКРЕТНОГО PIN-КОДА

Алгоритм работы противоразбойной функции, при котором иммобилайзер блокирует работу двигателя независимо от наличия или отсутствия брелоков в зоне радиобмена. Условием для включения блокировки двигателя в данном случае является появление на входе концевика двери отрицательного импульса длительностью более 0,5 сек. Вход должен быть настроен соответствующим образом в меню программирования (уровень 11). В качестве устройства, активирующего включение функции «Безусловной блокировки двигателя», подойдет любое стороннее устройство, например, GSM-модуль. При использовании функции «Безусловной блокировки двигателя» владелец, в случае нападения, может спокойно отдать брелок иммобилайзера злоумышленникам.

При активации функции «Безусловной блокировки двигателя» работа двигателя будет заблокирована спустя 60 сек. с момента активации функции. При этом через 30 сек. начинает звучать прерывистый тоновый сигнал («Предупреждение о блокировке»), который продлится 30 сек., а через 32 секунды (второй предупредительный тоновый сигнал) на замок капота выдается команда закрытия. Последние 5 секунд до момента блокировки звучание предупредительного тонового сигнала учащается, данные сигналы дублируются вспышками красного цвета светодиодного индикатора на антенном блоке.

При следующих попытках запустить двигатель иммобилайзер будет разрешать его работу в отсутствие движения, и блокировать его работу при попытке начать движение. При этом встроенный в базовый блок светодиодный индикатор мигает красным цветом.



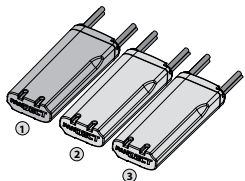
НЕ НАСТРАИВАЙТЕ В МЕНЮ ПРОГРАММИРОВАНИЯ ФУНКЦИЮ «БЕЗУСЛОВНОЙ БЛОКИРОВКИ ДВИГАТЕЛЯ», ЕСЛИ АНАЛОГОВЫЙ ВХОД БАЗОВОГО БЛОКА ИММОБИЛАЙЗЕРА ПОДКЛЮЧЕН К КОНЦЕВИКУ ДВЕРИ. ОТКРЫТИЕ ДВЕРИ В ЭТОМ СЛУЧАЕ ДЕЛАЕТ НЕВОЗМОЖНЫМ ПРОДОЛЖЕНИЕ ДВИЖЕНИЯ АВТОМОБИЛЯ.

## Деактивация безусловной блокировки двигателя

Для деактивации функции «Безусловной блокировки двигателя» необходимо войти в меню программирования иммобилайзера (см. «Настройка системы. Меню программирования», стр. 7) . При входе в меню программирования произойдет

деактивация функции «Безусловной блокировки двигателя». Иммоилайзер будет работать в штатном режиме.

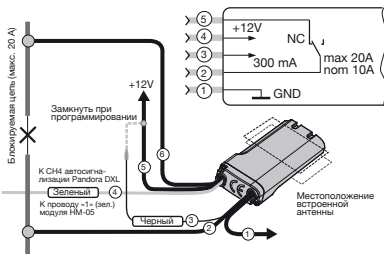
## Программирование радиуправляемых реле блокировки двигателя (Уровень 12-14)



В иммобилайзере PANDECT IS-670 для блокировки электрических цепей, отвечающих за работу двигателя автомобиля, используются радиуправляемые реле скрытой блокировки PANDECT RR-101 (RR-101).

### Для программирования радиуправляемых реле блокировки Pandect RR-101:

- Приготовьте все радиореле, которые Вы желаете запрограммировать.
- Отключите питание от всех радиореле.
- Соедините провод программирования «3» с проводом питания «5» на всех программируемых устройствах.
- Переведите систему в режим программирования радиуправляемых реле (см. «Настройка системы. Меню программирования», стр. 7), уровень 12-14 меню программирования (в зависимости от того, в какую ячейку памяти Вы желаете запрограммировать реле).



- Прозвучит мелодия «ПРОГРАММИРОВАНИЕ БРЕЛОКОВ И РАДИОРЕЛЕ».

- Подайте питание на реле, которое Вы желаете запрограммировать. Авторизацию радиуправляемого реле будет подтверждать двойной тоновый сигнал системы.
- По завершении процесса программирования необходимо на всех запрограммированных

радиореле PANDECT RR-101 отключить провод программирования «3» от провода питания «5» и надежно заизолировать.

После программирования модуля радиуправляемого реле, запрограммированное ранее в данной ячейке реле сотрётся из памяти базового блока. Для выхода из режима программирования радиуправляемых реле с сохранением параметров необходимо выключить зажигание автомобиля.



ПРИ УДАЛЕНИИ РАДИОРЕЛЕ ИЗ СИСТЕМЫ НЕОБХОДИМО ОТКЛЮЧИТЬ КОНТРОЛЬ ДАННОГО РЕЛЕ СИСТЕМОЙ, В ПРОТИВНОМ СЛУЧАЕ КАЖДЫЕ 7 СЕК. БУДУТ ЗВУЧАТЬ ПРЕДУПРЕДИТЕЛЬНЫЕ ЗВУКОВЫЕ СИГНАЛЫ ОБ ОТСУТСТВИИ СВЯЗИ С РЕЛЕ.

### **Отключение контроля радиуправляемых реле блокировки двигателя (Уровень 15-17)**

Для отключения контроля связи с радиореле перейдите в соответствующий номеру реле уровень (15-17) и измените его состояние на «Выключено»

### **Использование статусного выхода для управления дополнительными устройствами (Уровень 18)**

Статусный выход - провод 5 базового блока иммобилайзера - может работать как кодовый канал для управления модулем управления замком капота НМ-05. В данном уровне производится настройка работы статусного выхода.

**Заводская установка: Управление дополнительными устройствами включено.**

## **РУКОВОДСТВО ПО МОНТАЖУ**

Иммобилайзер PANDECT IS-670 предназначен для установки на автомобили и мототехнику с напряжением бортовой сети питания 12 В. Подключение системы необходимо производить в соответствии со схемой (см. разворот настоящей инструкции).

**ЗАПРЕЩАЕТСЯ** производить подключение системы к электропроводке автомобилей другого типа или с номинальным напряжением, отличным от 12 В.

**ЗАПРЕЩАЕТСЯ** исключать штатнопредусмотренные в охранной системе предохранители при подключении к электропроводке автомобиля.

**ЗАПРЕЩАЕТСЯ** производить подключение охранной системы, имеющей повреждения выходных кабелей.

**ВНИМАНИЕ!** Для установки компонентов системы следует выбирать места, исключающие случайное их механическое повреждение и попадание внутрь агрессивных жидкостей и воды.

**ВНИМАНИЕ!** Иммобилайзер является необслуживаемым устройством. Запрещается разбирать его корпус. В случае отказа в работе ремонт должен производиться в специализированных мастерских.

## Размещение элементов системы

Базовый блок необходимо располагать в салоне автомобиля на остеклении автомобиля или в непосредственной близости к нему, таким образом, чтобы блок находился в прямой видимости снаружи автомобиля. При размещении модуля на остеклении, обратите внимание на отсутствие металлизированного покрытия на стекле и встроенных отопителей. Присутствие данных элементов на стекле в зоне монтажа способно в несколько раз сократить зону функционирования радиоканала.

Радиоуправляемое реле скрытой блокировки Pandect RR располагают скрытно в полостях, не доступных для осмотра без частичной разборки элементов кузова, двигателя или салона. Размещение реле блокировки возможно как в салоне автомобиля, так и в моторном отсеке (под капотом), с соблюдением мер предосторожности, связанных с допустимой температурой, агрессивностью среды и влажностью. По возможности, размещайте модуль дальше от металлических частей автомобиля, либо обеспечивайте зазор в несколько сантиметров от сплошных металлических поверхностей, чтобы избежать проблем в работе радиоканала. Особенно это актуально для места расположения встроенной антенны. Допускается установка модуля блокировки в полостях, ограниченных металлическими поверхностями с перекрытием до 75% от полностью замкнутого объема.

Также допускается монтаж радиоуправляемого реле блокировки в жгуты штатной проводки автомобиля.

При монтаже реле можно не учитывать его расположение в пространстве: чувствительность встроенного датчика движения постоянна во всех направлениях за счет использования трехкоординатного акселерометра.

Размещение радиоуправляемого реле для устойчивой связи с базовым блоком иммобилайзера рекомендуется делать не дальше 2,5-3 метров друг от друга, учитывая условия экранирования сплошными металлическими поверхностями.

## Подключение базового блока иммобилайзера

Провод «4» (Черный) («Масса») базового блока должен быть присоединен к кузову автомобиля или надежному проводнику, соединяющему кузов и какой-либо штатный потребитель. Данный провод подсоединяется при монтаже в первую очередь.

Провод «3» (Красный) («+12 В») должен быть присоединен к надежному проводнику с постоянным напряжением +12 В. Напряжение питания базового блока иммобилайзера не должно пропадать ни при каких условиях (включение/выключение зажигания, постановка/снятие с охраны сигнализации автомобиля).

Провод «1» (Синий) («Зажигание») подключается к замку зажигания или другому проводу, на котором появляется +12 В в момент включения зажигания и не пропадает ни при каких обстоятельствах до момента выключения зажигания.

Провод «2» (Коричневый) («Концевик Двери») подключается к концевикам водительской двери таким образом, чтобы при открытии двери на данном проводе появлялась «Масса» (полярность опроса «отрицательная»).

Подключение данного провода является необходимым условием работы алгоритма антиограбления 2 (Anti-Hi-Jack +).

В случае если в меню программирования данный вход назначен для активации «Безусловной блокировки двигателя», провод подключается к «отрицательному» выходу внешнего устройства. При появлении на данном проводе «отрицательного» импульса длительностью более 0,5 сек. будет активирован процесс «Безусловной блокировки двигателя».

Провод «5» (Зеленый) («Статусный выход») подключается к «отрицательному» входу внешнего устройства. Данный выход отображает (логическими уровнями) в реальном времени наличие брелока в зоне действия радиоканала иммобилайзера. Данный выход является программируемым (подробнее см. «Настройка работы статусного выхода» стр. 18), возможно настроить 2 вида сигналов (потенциал/импульс) и 2 события включения (авторизация брелока/пропадание брелока из зоны радиобмена).



## Подключение радиоуправляемого реле блокировки

Провод «1» (Черный) реле блокировки должен быть присоединен к кузову автомобиля или надежному проводнику, соединяющему кузов и какой-либо штатный потребитель. Данный провод подсоединяется при монтаже в первую очередь.

Провод «5» (Черный) должен быть присоединен к надежному проводнику с постоянным напряжением +12 В. Напряжение питания радиоуправляемого реле не должно пропадать ни при каких условиях (включение/выключение зажигания, постановка/снятие с охраны сигнализации автомобиля).

Провод «3» (Черный) необходим для программирования радиоуправляемого реле PANDECT RR (подробнее см. «Режим программирования радиоуправляемых реле» стр. 21).



ПО ЗАВЕРШЕНИИ ПРОЦЕССА ПРОГРАММИРОВАНИЯ НЕОБХОДИМО ОТКЛЮЧИТЬ ПРОВОД «3» МОДУЛЯ РАДИОРЕЛЕ PANDECT RR-101 ОТ ПРОВОДА ПИТАНИЯ «5» И НАДЕЖНО ИЗОЛИРОВАТЬ.

Провод «4» (Зеленый) (кодовый канал) - предназначен для управления модулем управления замком капота HM-05. В случае, если использование дополнительного устройства не предусматривается, данный провод необходимо изолировать.

Провода блокировки «2» (Черный) и «6» (Черный) подключают к блокируемой цепи. Ток коммутации должен быть не выше 10 А длительно и не более 20 А длительно до 1 минуты (при коммутации цепей без индуктивной составляющей в нагрузке). Контакты реле блокировки подключены к проводам блокировки как нормально замкнутые (NC).

## Диагностика системы

Если автомобиль, при находящемся в салоне брелоке, не заводится и звучит сигнал предупреждения о блокировке, то необходимо проверить работоспособность брелока. Соблюдая осторожность, откройте пластиковый корпус брелока при помощи плоского металлического предмета (металлической линейки или ножа). Извлеките элемент питания CR2032 из контактной группы и установите его на место. Если элемент питания обладает достаточным зарядом, красный светодиод брелока должен вспыхнуть три раза. Если элемент питания имеет низкий остаточный заряд, светодиод вспыхнет один раз. Отсутствие вспышки светодиода указывает на полный разряд элемента питания. Вспышки светодиода хорошо видны через переходное отверстие в плате брелока. Если брелок исправен и элемент питания обладает достаточным зарядом, то следующим этапом должна стать проверка функционирования диалогового радиобмена брелока и модуля блокировки. Для этого необходимо, наблюдая за отверстием светодиода, расположенным на лицевой стороне брелока, включить зажигание. Не позднее 5 сек. светодиод выдаст однократную вспышку, указывая, что брелок опознан базовым блоком, т.е. радиоканал системы функционирует исправно.



ДЛЯ ПРОВЕРКИ ДАЛЬНОСТИ ФУНКЦИОНИРОВАНИЯ РАДИОКАНАЛА НЕОБХОДИМО АНАЛОГИЧНЫМ ОБРАЗОМ ОБРАТИТЬ ВНИМАНИЕ НА ПОКАЗАНИЯ СВЕТОДИОДА ПРИ ВХОДЕ В ЗОНУ СВЯЗИ. ДЛЯ ЭТОГО НЕОБХОДИМО: ВКЛЮЧИТЬ ЗАЖИГАНИЕ И ОТОЙТИ ОТ АВТОМОБИЛЯ БОЛЕЕ ЧЕМ НА 10 МЕТРОВ, ЗАТЕМ ПРИБЛИЖАТЬСЯ С ПАУЗАМИ ПО 5 СЕКУНД, ЧТОБЫ ЗАФИКСИРОВАТЬ МОМЕНТ УСТАНОВЛЕНИЯ СВЯЗИ ПО МИГАНИЮ СВЕТОДИОДА. НЕ ПОЗДНЕЕ ЧЕМ ЧЕРЕЗ 5 СЕК. С МОМЕНТА ВХОЖДЕНИЯ В ЗОНУ СВЯЗИ СВЕТОДИОД ОДИНОЧНОЙ ВСПЫШКОЙ ДОЛЖЕН ПОДТВЕРДИТЬ УСТАНОВЛЕНИЕ СВЯЗИ. ОТСУТСТВИЕ ВСПЫШКИ УКАЗЫВАЕТ НА НЕИСПРАВНОСТЬ ЛИБО НА ОТСУТСТВИЕ ЗАПИСИ ДАННОГО БРЕЛОКА В СИСТЕМУ.

## **Сигналы звукового извещателя**

Одиночные тоновые сигналы с интервалом 1 сек. в течение 5 сек. или 25 сек. - «Предварительная активация блокировки».

Одиночные тоновые сигналы с интервалом 0,5 сек. в течение 5 сек. - «До момента блокирования двигателя осталось 5 сек.»

Тройные тоновые сигналы при включенном зажигании с интервалом 1 минута, - «Предупреждение о разряде элемента питания брелока».

Одиночные тоновые сигналы 1 сек при включении зажигания - «Система в режиме технического обслуживания» (блокировка дезактивирована).

Пятикратные тональные сигналы - «Предупреждение об отсутствии связи с одним из радиореле»

Мелодия «Приглашение к вводу первой цифры PIN-кода».

Мелодия «Приглашение к вводу второй цифры PIN-кода».

Мелодия «Приглашение к вводу третьей цифры PIN-кода».

Мелодия «Приглашение к вводу четвертой цифры PIN-кода».

Мелодия «PIN-код изменен».

Мелодия «Ошибка ввода PIN-кода».

Мелодия «Успешная авторизация брелока».

## Гарантийные обязательства

Изготовитель гарантирует соответствие иммобилайзера требованиям ТУ при соблюдении условий эксплуатации, монтажа, хранения, транспортирования. Изделие должно использоваться только в соответствии с инструкцией по эксплуатации и установке.

Изделие подлежит только профессиональной установке в сертифицированных установочных центрах. Установщик иммобилайзера обязан заполнить свидетельство установки, прилагаемое в комплекте.

Вышедшие из строя в течение гарантийного срока эксплуатации по вине завода-изготовителя составные части устройства подлежат замене или ремонту силами продавца, либо организацией, осуществляющей гарантийный ремонт, либо предприятия-изготовителя.

Потребитель лишается права на гарантийное обслуживание в следующих случаях:

- по истечении срока гарантии;
- при нарушении правил монтажа, эксплуатации, транспортирования и хранения;
- при наличии механических повреждений наружных деталей иммобилайзера после момента продажи, включая воздействие огня, аварии, попадания внутрь агрессивных жидкостей и воды, небрежного обращения;
- при наличии повреждений в результате неправильной настройки или регулировки.

Гарантийный срок эксплуатации – 3 года со дня продажи, но не более 3,5 лет с момента изготовления.

Настоящая гарантия не распространяется на элементы питания брелоков, которые имеют естественный ограниченный срок службы.

Ремонт и обслуживание иммобилайзера с истекшим гарантийным сроком осуществляются за счет средств потребителя по отдельным договорам между поставщиком/установщиком и потребителем. Решения предприятия-производителя (установщика) по вопросам, связанным с претензиями, являются окончательными. Неисправные детали, которые были заменены, являются собственностью предприятия производителя (установщика).

## Комплектность поставки

1. Базовый блок..... 1 шт.
2. Радиоуправляемое реле скрытой блокировки..... 1 шт.
3. Брелок скрытого ношения..... 2 шт.
4. Пластиковая стяжка 120-150 мм..... 2 шт.
5. Контакт заземления..... 1 шт.
6. Руководство по эксплуатации и монтажу..... 1 шт.
7. Пластиковая карта с индивидуальным PIN-кодом..... 1 шт.
8. Чехол для скрытого ношения брелока..... 1 шт.
9. Упаковка..... 1 шт.

## Технические характеристики

Наименование параметра	Значение
Ток потребления радиоуправляемого реле в режиме охраны, мА	Не более 10
Ток потребления радиоуправляемого реле в режиме блокировки, мА	Не более 80
Ток потребления базового блока в режиме охраны, мА	Не более 7
Ток потребления брелока в режиме охраны, мкА	Не более 10
Напряжение питания базового блока и радиоуправляемого реле, В	9...18
Частота радиоканала, ГГц	2,4ГГц-2,5ГГц
Мощность излучения, мВт	Менее 10
Диапазон рабочих температур	От -40°С до +85°С
Тип кода модуля блокировки и брелока	Динамический диалог
Максимальный ток нагрузки, коммутируемый по выходу блокировки:	10А
Габаритные размеры (мм):	
- радиоуправляемого реле (без монтажных проводов)	57x24x9,4
- базовый блок (без монтажных проводов)	64x26x11,5
- брелок	48,5x25x5,5
Защита электрических цепей:	
- Цепи питания	Схемная защита от перенапряжения и переполоски
Содержание драгоценных металлов	Нет
Элемент питания брелока	CR2032, 3В
Масса брутто, не более, кг	
- радиоуправляемого реле (с монтажными проводами)	0,04
- базовый блок (с монтажными проводами)	0,03
- брелок (с элементом питания)	0,008

## Свидетельство о приемке

Иммобилайзер PANDECT соответствует техническим условиям ТУ 4372-007-55684712-2006 и признан годным для эксплуатации.

Заводской номер \_\_\_\_\_

Дата выпуска \_\_\_\_\_

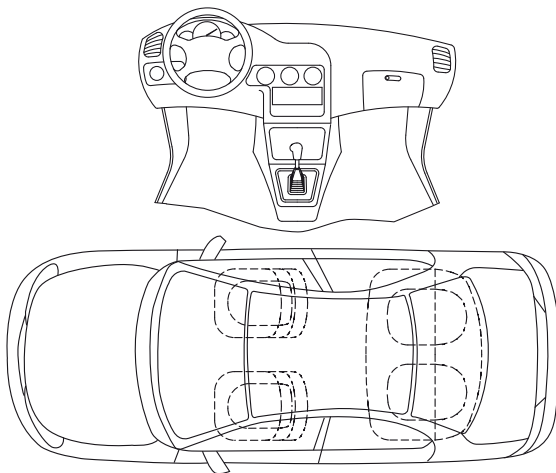
Подпись лиц, ответственных за приемку

М.П.

Упаковщик \_\_\_\_\_

Подпись

## Место расположения элементов иммобилайзера

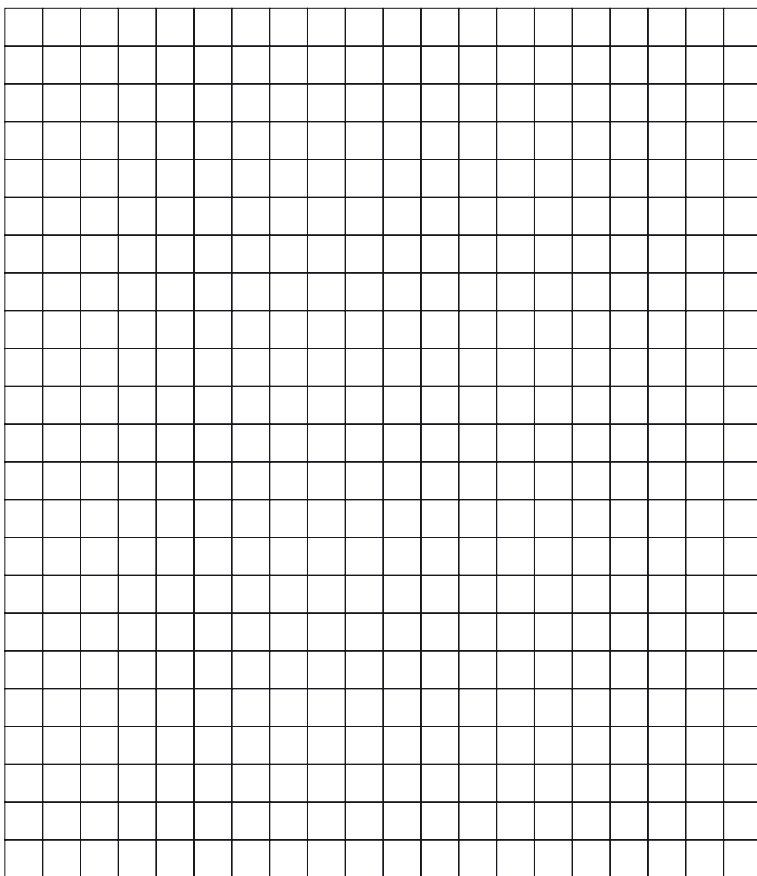


Заполните по окончании установки, это поможет Вам впоследствии найти необходимые элементы для настройки работы системы.



**ВНИМАНИЕ! ХРАНИТЕ ДАННОЕ РУКОВОДСТВО ТОЛЬКО ВНЕ АВТОМОБИЛЯ, В МЕСТЕ, НЕ ДОСТУПНОМ ПОТЕНЦИАЛЬНОМУ УГОНЩИКУ.**

**Для заметок**



**Для заметок**

