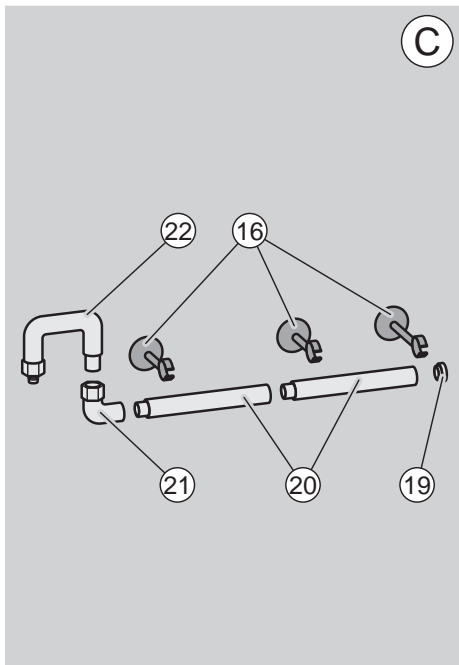
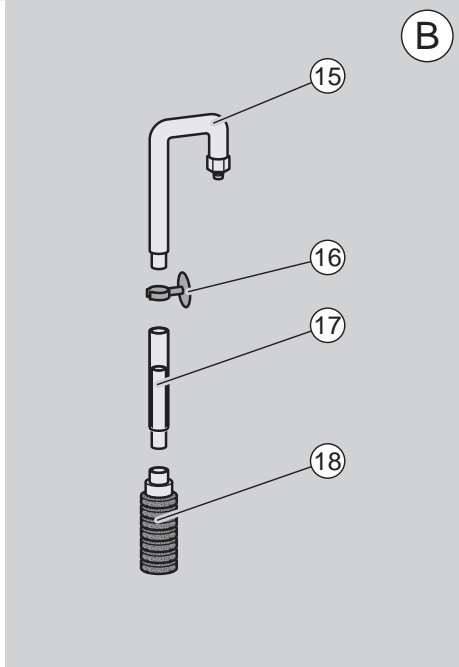
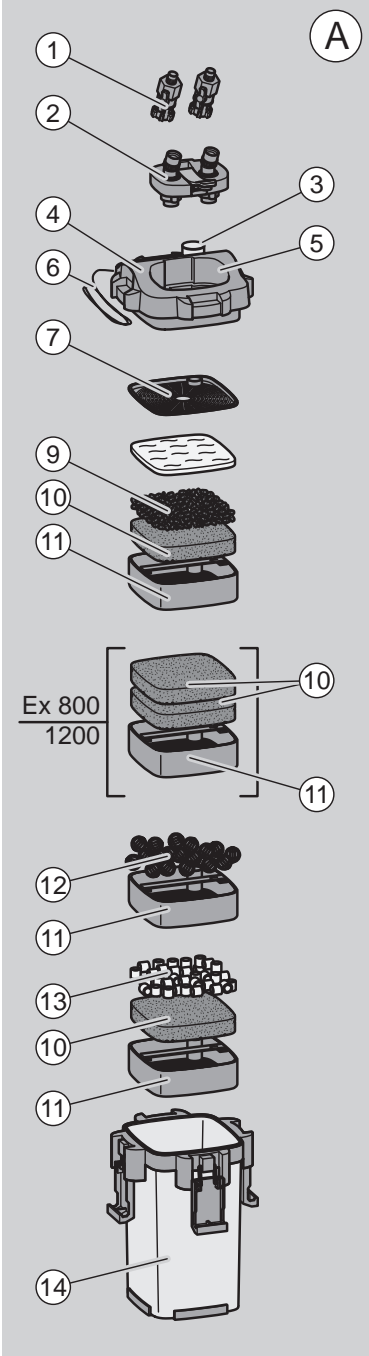


|            |  |            |
|------------|--|------------|
| <b>D</b>   | <b>Deutsche Gebrauchsanleitung</b>                 | <b>3</b>   |
| <b>UK</b>  | <b>English operating instructions</b>              | <b>13</b>  |
| <b>F</b>   | <b>Mode d'emploi française</b>                     | <b>23</b>  |
| <b>NL</b>  | <b>Nederlandse Gebruiksaanwijzing</b>              | <b>34</b>  |
| <b>I</b>   | <b>Istruzioni per l'uso italiane</b>               | <b>44</b>  |
| <b>E</b>   | <b>Instrucciones de uso en español</b>             | <b>55</b>  |
| <b>P</b>   | <b>Manual de instruções Português</b>              | <b>66</b>  |
| <b>S</b>   | <b>Svensk bruksanvisning</b>                       | <b>77</b>  |
| <b>DK</b>  | <b>Dansk brugsanvisning</b>                        | <b>87</b>  |
| <b>PL</b>  | <b>Polska instrukcja obsługi</b>                   | <b>97</b>  |
| <b>CZ</b>  | <b>Český manuál</b>                                | <b>108</b> |
| <b>RUS</b> | <b>Инструкция по эксплуатации на русском языке</b> | <b>118</b> |





# Deutsche Gebrauchsanleitung

## Vorwort

Diese Gebrauchsanleitung erklärt den sicheren Umgang mit dem Tetra Außenfilter EX 600 Plus/EX 800 Plus/EX 1200 Plus, kurz Filter genannt. Lesen Sie diese Gebrauchsanleitung vor dem Aufbauen und dem ersten Gebrauch des Filters vollständig. Beachten und befolgen Sie insbesondere die Sicherheitshinweise. Bewahren Sie die Gebrauchsanleitung in der Nähe des Filters auf. Geben Sie die Gebrauchsanleitung weiter, wenn Sie den Filter verkaufen oder auf andere Art weitergeben.

## Inhaltsverzeichnis

|   |    |
|---|----|
| Gestaltungsmerkmale von Warnhinweisen .....             | 3  |
| Gestaltungsmerkmale von Hinweisen auf Sachschäden ..... | 4  |
| Grundlegende Sicherheitshinweise .....                  | 4  |
| Aufbau und Funktion .....                               | 4  |
| Aufstellen und Einrichten .....                         | 4  |
| Filter in Betrieb nehmen .....                          | 7  |
| Filter warten .....                                     | 8  |
| Filter lagern .....                                     | 10 |
| Filter entsorgen .....                                  | 10 |
| Technische Daten .....                                  | 10 |
| Garantie .....  | 10 |
| Herstelleradresse .....                                 | 10 |
| Anhang: Hilfe bei Störungen .....                       | 11 |

## Abbildungslegende und Lieferumfang

(zu Abbildungen A, B und C)

| Nr. | Beschreibung   |
|-----|--|
| 1   | Absperrhahn (2 Stück)  |
| 2   | Schlauchadapter  |
| 3   | Starthilfeknopf  |
| 4   | Filterkopf   |
| 5   | Aussparung für Schlauchadapter   |
| 6   | Netzkabel mit Netzstecker (nicht dargestellt)  |
| 7   | Abdeckgitter   |
| 8   | Tetra FF Feinfiltervlies   |
| 9   | Tetra CF Kohlefiltermedium (1 Beutel bei EX 600 Plus und EX 800 Plus/2 Beutel bei EX 1200 Plus)        |
| 10  | Tetra BF Biologischer Filterschwamm (2 Stück bei EX 600 Plus/4 Stück bei EX 800 Plus und EX 1200 Plus) |
| 11  | Filterkorb (3 Stück bei EX 600 Plus/4 Stück bei EX 800 Plus und EX 1200 Plus)                          |
| 12  | Tetra BB Bio-Filterbälle   |
| 13  | Tetra CR Keramik-Filterringe   |
| 14  | Filterbehälter (mit Verschlussclips)   |
| 15  | U-Stück für Ansaugrohr   |
| 16  | Saugnäpfe mit langen und kurzen Clips (je 7 Stück)   |
| 17  | Teleskoprohr   |
| 18  | Filteransaugsieb mit Schaumstoff-Vorfilter   |
| 19  | Verschlussstopfen  |
| 20  | Düsenrohr (2 Stück)  |
| 21  | L-Verbindungsstück   |
| 22  | U-Stück für Auslaufrohr  |

Zusätzlich zählen 2 Schläuche (je ca. 1,5 m) und diese Gebrauchsanleitung zum Lieferumfang.

## Gestaltungsmerkmale von Warnhinweisen

### WARNUNG

Hinweise mit dem Wort WARNUNG warnen vor einer gefährlichen Situation, die möglicherweise zum Tod oder zu schweren Verletzungen führen kann.

## Gestaltungsmerkmale von Hinweisen auf Sachschäden

### **ACHTUNG!**

Diese Hinweise warnen vor einer Situation, die zu Sachschäden führt.

## Grundlegende Sicherheitshinweise

### Bestimmungsgemäßer Gebrauch

Der Filter dient zum Reinigen von Aquarienwasser. Er ist nur für den Gebrauch in geschlossenen Räumen bestimmt. Zum bestimmungsgemäßen Gebrauch gehören auch das Beachten und Befolgen dieser Gebrauchsanleitung, insbesondere der Sicherheitshinweise. Jeder andere oder darüber hinausgehende Gebrauch sowie eigenmächtige Reparaturen und Umbauten gelten als bestimmungswidrig. Bestimmungswidriger Gebrauch kann zu Sach- und Personenschäden führen. Die Tetra GmbH übernimmt keine Haftung für Schäden, die durch bestimmungswidrigen Gebrauch entstehen.

### Elektrische Schläge vermeiden

- Schließen Sie den Filter nur an eine fachgerecht installierte Steckdose (230 V ~ 50 Hz) an.
- Stellen Sie sicher, dass das Stromnetz durch einen Fehlerstrom-Schutzschalter (Fehlerstrom maximal 30 mA) gesichert ist. Im Zweifelsfall fragen Sie Ihren Elektroinstallateur.
- Stellen Sie sicher, dass keine Feuchtigkeit in die Steckdose gelangen kann.
- Ziehen Sie den Netzstecker in folgenden Situationen:
  - vor jedem Hautkontakt mit dem Wasser
  - vor jeder Reinigungs- oder Wartungsmaßnahme
  - wenn Filter, Schläuche, Netzkabel oder Netzstecker Schäden aufweisen
  - bei Störungen.

- Öffnen Sie niemals das Gehäuse des Filterkopfs.
- Die Netzanschlussleitung dieses Gerätes kann nicht ersetzt werden. Bei Beschädigung der Leitung ist das Gerät zu verschrotten.
- Dieses Gerät kann von Kindern ab 8 Jahren und darüber sowie von Personen mit verringerten physischen, sensorischen oder mentalen Fähigkeiten oder Mangel an Erfahrung und Wissen benutzt werden, wenn sie beaufsichtigt oder bezüglich des sicheren Gebrauchs des Gerätes unterwiesen wurden und die daraus resultierenden Gefahren verstehen. Kinder dürfen nicht mit dem Gerät spielen. Reinigung und Benutzer-Wartung dürfen nicht von Kindern ohne Beaufsichtigung durchgeführt werden.

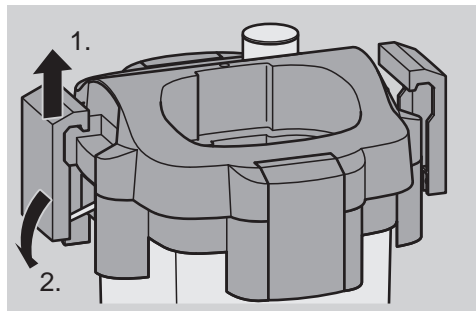
## Aufbau und Funktion

Der Filter reinigt Aquarienwasser. Der Filterbehälter steht außerhalb des Aquariums. Er ist durch einen Schlauch mit einem Ansaugrohr im Innern des Aquariums verbunden. Das angesaugte Wasser wird im Filterbehälter durch unterschiedliche Filtermaterialien geleitet, die jeweils spezifische Schmutzpartikel ausfiltern. Durch die Filtermaterialien erfolgt eine biologische, chemische und physikalische Reinigung des Wassers. Das gereinigte Wasser gelangt dann durch einen Schlauch zum Auslaufrohr und fließt über Düsen ins Aquarium zurück.

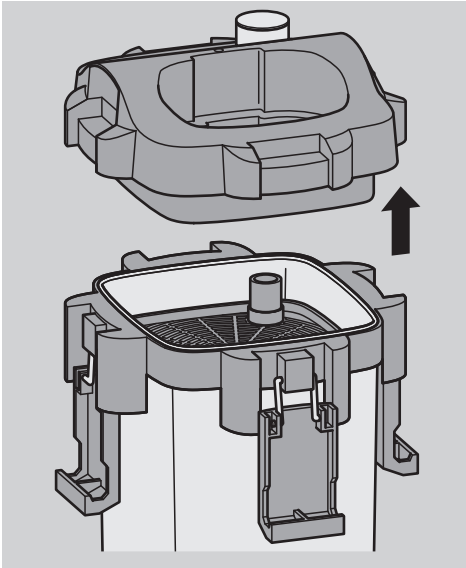
## Aufstellen und Einrichten

### Filter vorbereiten

#### Filter öffnen



- Drücken Sie die vier Verschlussclips wie dargestellt nach oben und gleichzeitig vom Filterbehälter weg.
- Klappen Sie die Verschlussclips nach unten weg.

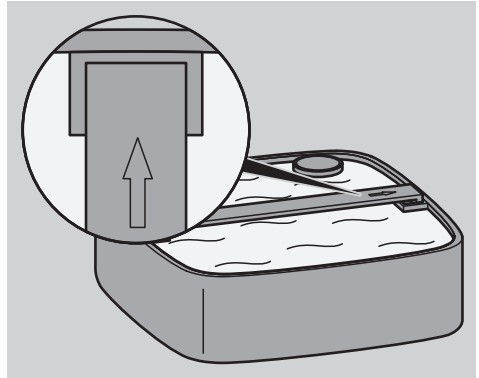


- Nachdem Sie alle Verschlussclips nach unten geklappt haben, heben Sie den Filterkopf vom Filterbehälter ab.

### Filtermaterialien vorbereiten

- Nehmen Sie das Abdeckgitter (7), alle Filterkörbe (11) und Filtermaterialien (8,9,10,12,13) aus dem Filterbehälter.
- Packen Sie die Filtermaterialien aus.
- Entsorgen Sie die Verpackungen umweltgerecht.
- Reinigen Sie die Tetra BB Bio Filterbälle, die Tetra BF Biologischen Filterschwämme und die Tetra CR Keramik-Filterringe vor der ersten Benutzung mit klarem Leitungswasser.

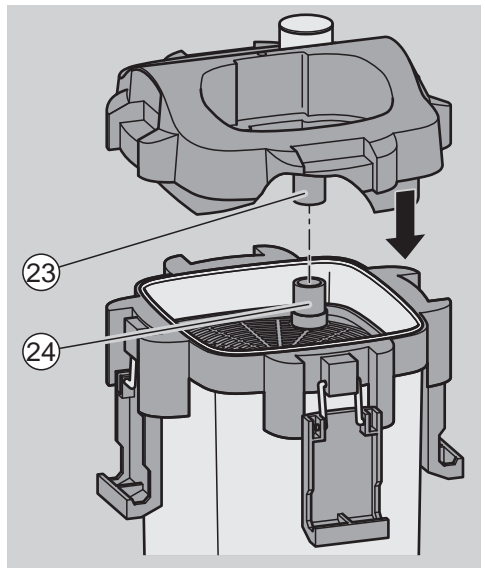
### Filterbehälter füllen



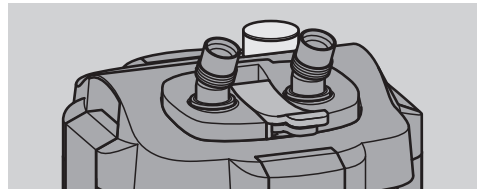
An der Oberkante des Filterbehälters, am Abdeckgitter und an den Filterkörben befinden sich Pfeile zur korrekten Ausrichtung.

- Richten Sie das Abdeckgitter und alle Filterkörbe so aus, dass alle Pfeile in dieselbe Richtung zeigen wie der Pfeil am Filterbehälter.
- Setzen Sie Abdeckgitter, Filterkörbe und Filtermaterialien in der korrekten Reihenfolge (siehe Abbildung A) in den Filterbehälter ein.

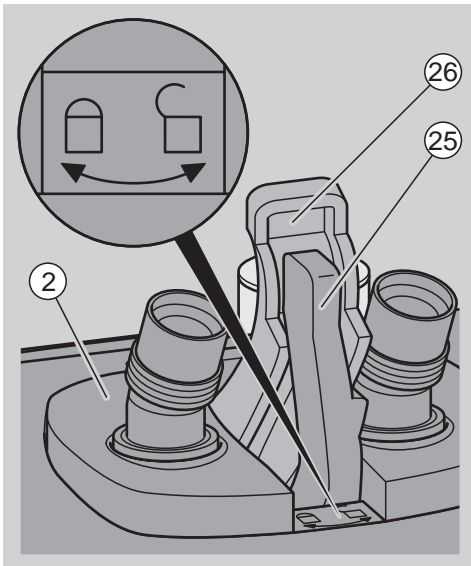
### Filter schließen



- Richten Sie den Filterkopf so aus, dass das Rohr (23) über der Durchlassöffnung (24) des Abdeckgitters sitzt.
- Legen Sie den Filterkopf wie dargestellt auf den Filterbehälter.
- Schließen Sie die vier Verschlussclips.



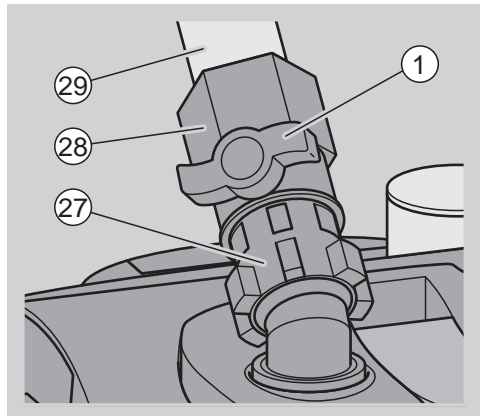
### Schlauchadapter aufsetzen



- Stellen Sie sicher, dass am Schlauchadapter (2) die Abdeckung (26) hochgeklappt ist.
- Stellen Sie sicher, dass der Verriegelungshebel (25) sich in der Position „offen“ befindet (wie in der vorstehenden Abbildung).
- Setzen Sie den Schlauchadapter in die dafür vorgesehene Aussparung (5) im Filterkopf.
- Drücken Sie den Schlauchadapter bis zum Anschlag in die Aussparung.
- Drehen Sie den Verriegelungshebel bis zum Anschlag in die Position „geschlossen“.
- Klappen Sie den Verriegelungshebel herunter.
- Klappen Sie die Abdeckung herunter.

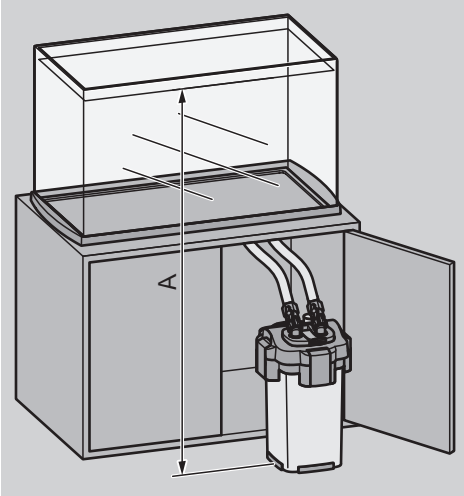
- Stellen Sie sicher, dass sich Schlauchadapter, Verriegelungshebel und Abdeckung in der dargestellten Position befinden.

### Schläuche anbringen



- Setzen Sie die beiden Absperrhähne (1) auf die Anschlüsse des Schlauchadapters.
- Drehen Sie die Muttern (27) im Uhrzeigersinn fest.
- Stecken Sie auf jeden Schlauchanschlussstutzen (29) einen Schlauch.
- Drehen Sie die Schlauchsicherungsmuttern (28) gegen den Uhrzeigersinn, bis die Schläuche festsitzen.

## Filter aufstellen



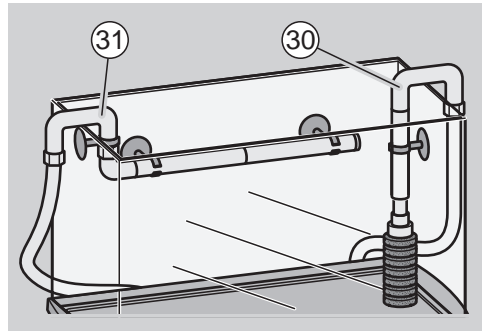
| Tetra Außenfilter | Abstand A |
|-------------------|-----------|
| EX 600 Plus       | 50–150 cm |
| EX 800 Plus       | 60–150 cm |
| EX 1200 Plus      | 80–150 cm |

## Ansaug- und Auslaufrohr montieren

- Stecken Sie das Ansaugrohr zusammen, wie in Abbildung B dargestellt.
- Stecken Sie den Schaumstoff-Vorfilter (18) auf das Filteransaugsieb.
- Stecken Sie das Auslaufrohr zusammen, wie in Abbildung C dargestellt.

Die Saugnäpfe dienen zur Befestigung von Ansaug- und Auslaufrohr. Dabei dienen Clips als Verbindung zwischen Saugnapf und Rohr. Zum Lieferumfang gehören sowohl kurze als auch lange Clips. Die Länge der Clips bestimmt den Abstand des Rohrs von der Aquarienwand. Verwenden Sie zur Montage die Clips, die zu Ihrer Einbausituation am besten passen.

- Stecken Sie die Clips auf die Saugnäpfe.
- Versehen Sie Ansaug- und Auslaufrohr mit Clips.



- Befestigen Sie das Ansaugrohr (30) wie dargestellt senkrecht an der Innenwand des Aquariums.

Das Auslaufrohr (31) können Sie bei Bedarf kürzen.

- Befestigen Sie das Auslaufrohr waagrecht und oberhalb der Wasseroberfläche an der Innenwand des Aquariums.

Der Einlass des Filters ist am Schlauchadapter (2) mit IN gekennzeichnet. Der Auslass des Filters ist mit OUT gekennzeichnet.

- Verbinden Sie den vom Einlass IN kommenden Schlauch mit dem Ansaugrohr (30).
- Verbinden Sie den vom Auslass OUT kommenden Schlauch mit dem Auslaufrohr (31).

Knicke und Verdrehungen in den Schläuchen beeinträchtigen die Funktion. Um Knicke und Verdrehungen zu vermeiden, können Sie die Schläuche entsprechend der jeweiligen Einbausituation kürzen.

- Verlegen Sie die Schläuche so, dass sie nicht geknickt oder verdreht sind.

## Filter in Betrieb nehmen

- Öffnen Sie die beiden Absperrhähne (1).
- Drücken Sie wiederholt in schneller Folge den Starthilfeknopf (3), bis der Filter beginnt, sich mit Wasser zu füllen.
- Warten Sie ab, bis das Wasser in dem Schlauch, der zum Auslaufrohr führt, sichtbar ist.

## **WARNUNG**

Tödliche Verletzung durch Stromschlag.

- Verwenden Sie eine fachgerecht installierte Steckdose.
- Prüfen Sie Filter, Schläuche, Netzkabel und Netzstecker auf äußerlich erkennbare Schäden.
- Stecken Sie den Netzstecker nicht in die Steckdose, wenn Schäden vorhanden sind.

## **ACHTUNG!**

Schäden am Filter durch Trockenlaufen der Pumpe. Sobald der Filter mit dem Stromnetz verbunden ist, läuft die Pumpe.

- Stellen Sie sicher, dass die Pumpe nie trocken läuft.

- Stecken Sie den Netzstecker in eine fachgerecht installierte Steckdose (230 V ~ 50 Hz).

## **ACHTUNG!**

Wasserschäden durch undichte Leitungen.

- Prüfen Sie sofort nach dem Starten des Filters, ob alle Schläuche und Verbindungen dicht sind.
- Wenn eine Undichtigkeit vorhanden ist, ziehen Sie sofort den Netzstecker.
- Nehmen Sie den Filter erst wieder in Betrieb, nachdem die Undichtigkeit behoben ist.
- Wiederholen Sie die Dichtigkeitsprüfung nach ca. 30 Minuten Betriebsdauer.

Durch Drehen der Absperrhähne können Sie den Wasserdurchfluss regulieren.

## Filter warten

### Wartungsintervalle

|                                     | Kontrolle      | Reinigung   | Austausch  |
|-------------------------------------|----------------|---|--|
| Tetra FF Feinfiltervlies            | –              | –   | einmal monatlich   |
| Tetra CF Kohlefiltermedium          | –              | –   | alle 2–4 Wochen  |
| Tetra BB Bio Filterbälle            | alle 12 Monate | bei Verschluss durch extreme Verschmutzung        | wenn Schmutz auf der Oberfläche durch Abspülen nicht zu beseitigen |
| Tetra BF Biologischer Filterschwamm | alle 6 Monate  | wenn Kontrolle Verschmutzungen zeigt              | alle 12 Monate   |
| Tetra CR Keramik Filterringe        | alle 12 Monate | bei Verschluss durch extreme Verschmutzung        | wenn Schmutz auf der Oberfläche durch Abspülen nicht zu beseitigen |
| Impeller                            | –              | wenn Motor nicht läuft oder Wasserfluss reduziert | –  |

### Wartungsmaßnahme vorbereiten

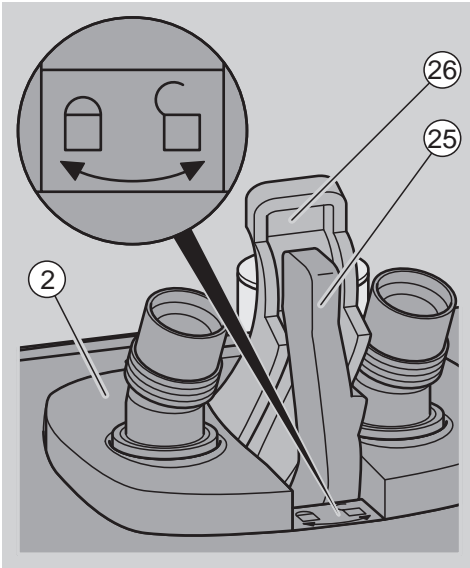
## **WARNUNG**

Tödliche Verletzung durch Stromschlag.

- Ziehen Sie den Netzstecker, bevor Sie Arbeiten am Filter ausführen.
- Greifen Sie nie ins Wasser, wenn der Filter mit dem Stromnetz verbunden ist.

- Ziehen Sie den Netzstecker.
- Schließen Sie beide Absperrhähne (1).





- Klappen Sie am Schlauchadapter (2) die Abdeckung (26) hoch.
- Klappen Sie den Verriegelungshebel (25) hoch.
- Drehen Sie den Verriegelungshebel bis zum Anschlag in die Position „offen“.
- Ziehen Sie den Schlauchadapter aus dem Filterkopf.
- Öffnen Sie den Filter, wie auf Seite 4 beschrieben.
- Nehmen Sie Abdeckgitter, Filtermaterialien und Filterkörbe aus dem Filterbehälter.

## Filtermaterialien warten

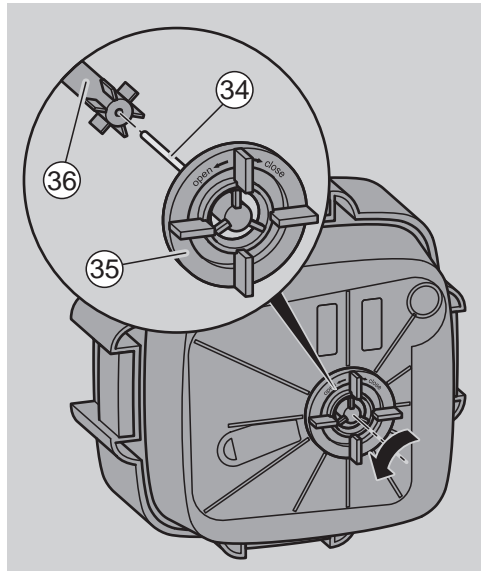
### **ACHTUNG!**

Schädigung der Filterbakterien durch Leitungswasser.

- Verwenden Sie zum Reinigen der Filtermaterialien nur Wasser aus dem Aquarium.

- Reinigen Sie die Tetra BB Bio Filterbälle, die Tetra BF Biologischen Filterschwämme und die Tetra CR Keramik-Filterringe sorgfältig mit Wasser aus dem Aquarium.
- Tauschen Sie die Filtermaterialien nach Maßgabe der vorstehenden Tabelle aus.

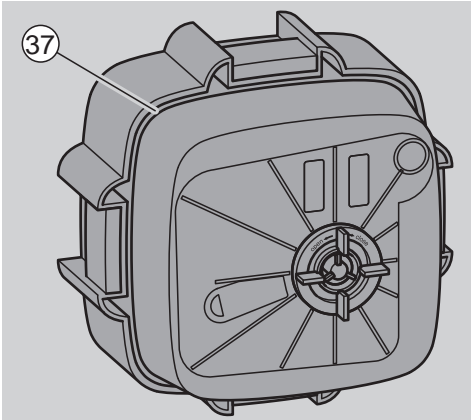
## Impeller warten



Der Impeller befindet sich auf der Unterseite des Filterkopfs. Der Impeller besteht aus Flügelrad (36) und Impellerschaft (34).

- Drehen Sie die Abdeckkappe (35) des Impellergehäuses in die Position „open“.
- Nehmen Sie die Abdeckkappe ab.
- Nehmen Sie den Impeller heraus.
- Wenn der Impeller beschädigt ist, tauschen Sie ihn aus.
- Reinigen Sie den Impeller mit warmem Leitungswasser.
- Setzen Sie den Impeller wieder ein.
- Schließen Sie die Abdeckkappe.

## Filterkopf-Dichtung warten



- Wenn die Filterkopf-Dichtung (37) beschädigt ist, tauschen Sie sie aus.
- Reinigen Sie die Filterkopf-Dichtung mit warmem Leitungswasser.
- Stellen Sie sicher, dass die Filterkopf-Dichtung an allen Stellen eng am Filterkopf anliegt.

## Schaumstoff-Vorfilter reinigen

- Reinigen Sie den Schaumstoff-Vorfilter (18) mit klarem Wasser, wenn er stark verschmutzt ist.

## Filter lagern

- Ziehen Sie den Netzstecker.
- Entfernen Sie das Wasser aus dem Filter.
- Lagern Sie den Filter an einem trockenen Ort.

## Filter entsorgen

- Wenden Sie sich an die zuständige lokale Behörde, um genaue Informationen zur Entsorgung zu erhalten.
- Entsorgen Sie den Filter vorschriftsgemäß.



## Technische Daten

| Außenfilter                       | EX 600 Plus   | EX 800 Plus | EX 1200 Plus |
|-----------------------------------|---------------|-------------|--------------|
| Wasserdurchfluss (l/h)            | 630           | 790         | 1300         |
| geeignete Aquariengröße (l)       | 60–120        | 100–300     | 250–500      |
| Filterkapazität (l)               | 5,7           | 6,6         | 12,0         |
| Filterkörbe (Anzahl)              | 3             | 4           | 4            |
| Schlauch-Innendurchmesser (mm)    | 12            | 12          | 16           |
| Spannung                          | 230 V ~ 50 Hz |             |              |
| Energieverbrauch (W)              | 7,5           | 10,5        | 19,5         |
| Energieverbrauch (W) konfiguriert | 5,5           | 7,6         | 15,5         |
| Länge des Anschlusskabels (m)     | 1,65          |             |              |

## Garantie

Wir gewähren drei Jahre Garantie, gerechnet ab Kaufdatum. Kassenbon bitte aufbewahren! Keine Garantie besteht in Fällen unsachgemäßer Behandlung, bei normalem Verschleiß sowie nicht zulässigem Eingriff in die Gerätetechnik.

Bei Reklamationen wenden Sie sich bitte an Ihren Händler oder an die Tetra GmbH, Tetra Technik Service Center, Postfach 1580, D-49304 Melle, Germany.

## Herstelleradresse

Tetra GmbH  
 Herrenteich 78  
 D-49324 Melle  
 Germany  
[www.tetra.net](http://www.tetra.net)

## Anhang: Hilfe bei Störungen

| Problem  | Ursache   | Lösung  |
|--|---|---|
| Filterkopf kann nicht auf dem Filterbehälter befestigt werden. | Pfeile auf den Filterkörben und am Filterbehälter zeigen nicht alle in dieselbe Richtung/Filterkörbe sind falsch eingebaut. | Bauen Sie die Filterkörbe korrekt ein. Siehe Seite 5.   |
|  | Filterkörbe enthalten zu viel Filtermaterial.   | Entnehmen Sie überschüssiges Filtermaterial. Siehe Seite 5.   |
| Wasser tritt aus dem Filterkopf aus.                           | Verschlussclips nicht richtig geschlossen.  | Schließen Sie die Verschlussclips sorgfältig. Siehe Seite 5.  |
|  | Auf dem Filterbehälter oder der Filterkopf-Dichtung befinden sich Schmutz oder Fremdkörper.                                 | Reinigen Sie die Stellen, an denen Filterkopf-Dichtung und Filterbehälter miteinander in Berührung kommen. Siehe Seite 10.                            |
|  | Filterkopf-Dichtung ist falsch angebracht, beschädigt oder fehlt.   | Setzen Sie die Filterkopf-Dichtung richtig ein/erneuern Sie sie. Siehe Seite 10.  |
|  | Der Rand des Filterkopfs ist beschädigt.  | Tauschen Sie den Filterkopf aus.  |
|  | Schlauchadapter ist falsch angebracht.  | Bringen Sie den Schlauchadapter richtig an. Siehe Seite 6.  |
| Motor läuft nicht.   | Stromzufuhr ist unterbrochen.   | Stellen Sie die Stromzufuhr sicher.   |
|  | Impellerschaft ist gebrochen.   | Tauschen Sie den Impeller aus. Siehe Seite 9.   |
|  | Impeller fehlt/ist durch Fremdkörper wie kleine Steinchen blockiert.  | Setzen Sie den Impeller ein/reinigen Sie ihn. Siehe Seite 9.  |
| Reduzierter Wasserfluss  | Schlauchadapter ist stark verschmutzt.  | Bauen Sie den Schlauchadapter ab und reinigen Sie ihn unter warmem Wasser. Siehe Seite 8.   |
|  | Schläuche behindern Wasserdurchfluss.   | Stellen Sie sicher, dass die Schläuche nicht geknickt oder verdreht sind. Siehe ab Seite 7.   |
|  | Schläuche sind stark verschmutzt.   | Spülen Sie Schläuche, Ansaug- und Auslaufrohr unter hohem Druck mit Leitungswasser.   |
|  | Filteransaugsieb ist verstopft.   | Entfernen Sie alle Fremdkörper, beseitigen Sie Schmutz.   |
|  | Filtermaterialien sind verstopft.   | Entnehmen Sie das Filtermaterial und reinigen Sie es mit Wasser aus dem Aquarium. Siehe Seite 9.  |
|  | Filtermaterial wurde in Netze gefüllt/es wurde nicht das Filtermaterial des Herstellers verwendet.                          | Füllen Sie das Filtermaterial nicht in Netze oder Nylonstrümpfe, da dies zum Verstopfen des Filters führt und der Wasserfluss dadurch reduziert wird. |
|  | Filtermaterial wurde falsch zusammengestellt.   | Stellen Sie sicher, dass das Filtermaterial korrekt eingefüllt ist. Siehe Seite 5.  |
|  | Tetra FF Feinfiltervlies ist zu stark verschmutzt.  | Tauschen Sie das Tetra FF Feinfiltervlies aus.  |
|  | Im Impellergehäuse hat sich Schmutz gebildet.   | Reinigen Sie den Impeller unter warmem Wasser. Siehe Seite 9.   |
|  | Wasser zirkuliert nicht.  | Stellen Sie sicher, dass sich das Auslaufrohr über dem Wasserspiegel befindet und drücken Sie den Starthilfeknopf.                                    |
|  | Es wurden nicht die Originalteile des Herstellers verwendet.  | Verwenden Sie nur Originalteile des Herstellers, da andernfalls der Wasserfluss reduziert werden kann.  |

| Problem   | Ursache  | Lösung   |
|---|--|--|
| Luft ist im Filter eingeschlossen.                      | Abstand zwischen Filter und Wasserspiegel des Aquariums ist nicht ausreichend. | Stellen Sie sicher, dass die Oberkante des Filterkopfs mindestens 10 cm unter dem Wasserspiegel liegt.   |
|   | Filtermaterial ist verstopft.  | Reinigen Sie das Filtermaterial. Siehe Seite 9.  |
|   | Luft dringt durch das Ansaugrohr ein.  | Stellen Sie sicher, dass sich der vom Ansaugrohr kommende Schlauch unterhalb des Wasserspiegels des Aquariums befindet. Wenn das Problem weiter besteht, erneuern Sie den Dichtungsring am Ansaugrohr. |
| Das Starten des Filters funktioniert nicht einwandfrei. | Filtermaterial wurde nicht ausreichend gereinigt.                              | Entnehmen Sie das Filtermaterial und reinigen Sie es. Siehe Seite 9.   |
|   | Filtermaterial wurde in Netze o. ä. gefüllt.                                   | Füllen Sie das Filtermaterial nicht in Netze oder Nylonstrümpfe.   |
| ungewöhnliche Geräusche beim Starten des Filters.       | Durch eine Schlauchverbindung dringt Luft ein.                                 | Stellen Sie sicher, dass die Schläuche richtig angebracht sind. Siehe Seite 6.   |
|   | Luft ist im Filter eingeschlossen.   | Schütteln Sie den Filter leicht, damit die Luft entweicht.   |
| ungewöhnliche Geräusche beim Betrieb des Filters        | Schaumstoff-Vorfilter sitzt zu.  | Reinigen Sie den Schaumstoff-Vorfilter.  |
|   | Filter-Durchlaufvolumen zu stark gedrosselt                                    | Erhöhen Sie die Durchlaufleistung durch Öffnen der Absperrhähne.   |
|   | Dichtungsringe sind nicht ausreichend eingefettet.                             | Tragen Sie handelsübliche Schmierstoffe, wie z. B. Vaseline, großzügig auf alle Dichtungsringe auf.  |
|   | Ungleichmäßiger Wassereinfluss durch mangelnden Wassereinzug.                  | Ziehen Sie den Netzstecker und nehmen Sie den Filter neu in Betrieb. Siehe Seite 7.  |
|   | Abstand zwischen Filter und Wasserspiegel des Aquariums ist nicht ausreichend. | Stellen Sie sicher, dass die Oberkante des Filterkopfs mindestens 10 cm unter dem Wasserspiegel liegt.   |
|   | Luft ist im Filter eingeschlossen.   | Schütteln Sie den Filter leicht, damit die Luft entweicht.   |
|   | Auslaufrohr macht alle 10 Sekunden Geräusche entweichender Luft.               | Durch Atmung der Bakterien und Photosynthese der Wasserpflanzen können sich Luftblasen bilden. Wenn Luftblasen durch den Filter entweichen, entstehen Geräusche. Keine Gegenmaßnahme notwendig.        |
|   | Starthilfeknopf ist gedrückt.  | Drücken Sie niemals den Starthilfeknopf, wenn der Filter läuft. Stellen Sie sicher, dass der Starthilfeknopf nicht durch Gegenstände heruntergedrückt wird.  |

Sollte das Problem nicht zu beheben sein oder sollten Sie Ersatzteile benötigen, wenden Sie sich an das Tetra Technik Service Center oder Ihren Händler.

# English translation of the original German instructions

## Preface

These instructions outline the safe way to use the Tetra External Filter EX 600 Plus/EX 800 Plus/EX 1200 Plus, or filter for short. Read these instructions all the way through before installing the filter and before using it for the first time. Take particular note of the safety information and follow the instructions in relation to safety. Keep these instructions near the filter at all times. Pass on the instructions together with the filter if you sell the filter or otherwise give it to someone else.

## Legend and items delivered

(to Figures A, B and C)

| No. | Description  |
|-----|--|
| 1   | Valve (2 units)  |
| 2   | Hose adapter unit  |
| 3   | Start button   |
| 4   | Motor head   |
| 5   | Recess for hose adapter unit   |
| 6   | Power cable with plug (not shown)  |
| 7   | Filter media securing plate  |
| 8   | Tetra FF fine filter fleece  |
| 9   | Tetra CF carbon filter medium (1 bag for EX 600 Plus and EX 800 Plus/2 bags for EX 1200 Plus)      |
| 10  | Tetra BF biological filter foam (2 units for EX 600 Plus/4 units for EX 800 Plus and EX 1200 Plus) |
| 11  | Filter basket (3 units for EX 600 Plus/4 units for EX 800 Plus and EX 1200 Plus)                   |
| 12  | Tetra BB bio filter balls  |
| 13  | Tetra CR ceramic filter rings  |
| 14  | Filter case (with locking buckles)   |
| 15  | Overflow pipe for water intake   |
| 16  | Suction cups with long and short clips (7 units of each)   |
| 17  | Intake extension tube  |
| 18  | Foam pre-filter and plastic strainer   |
| 19  | Stopper  |
| 20  | Spray bar (2 units)  |
| 21  | L-connector  |
| 22  | Overflow pipe for flow return  |

Other items supplied: 2 hoses (each approx. 1.5 m) and these instructions.

## Style conventions of warnings

### **WARNING**

The word WARNING is used to warn of hazardous and dangerous situations which could result in fatality or serious injury.

## Style conventions of information about material damage

### ATTENTION!

The word ATTENTION is used to warn of a situation which will result in material damage.

## Basic safety information

### Proper use

The filter is designed for the cleaning of water in aquariums. It is intended to be used only in enclosed rooms. Proper use also includes reading and following these instructions, in particular the safety information. Any other use, additional use or unauthorised repairs and modifications are deemed to be improper use. Improper use may result in damage to property and injury to persons. Tetra GmbH will not accept liability for damage caused by improper use.

### Prevention of electric shock

- Always connect the filter to a professionally installed socket (230 V ~ 50 Hz).
- Make sure that the mains supply system is protected by a residual current circuit-breaker (maximum residual current 30 mA). If in doubt, ask a professional electrician.
- Make sure that the socket is immune to the ingress of water and moisture.
- Pull out the mains plug in the following situations:
  - Each time before any skin contact with the water
  - Before you carry out cleaning or maintenance work
  - If the filter, hoses, mains cable or mains plug display any damage
  - In the event of faults
- Never open the housing of the motor head.
- The supply cord cannot be replaced. If the cord is damaged the appliance should be scrapped.
- This appliance can be used by children aged from 8 years and above and persons with reduced physical, sensory or mental capabilities or lack of

experience and knowledge if they have been given supervision or instruction concerning use of the appliance in a safe way and understand the hazards involved. Children shall not play with the appliance. Cleaning and user maintenance shall not be made by children without supervision.

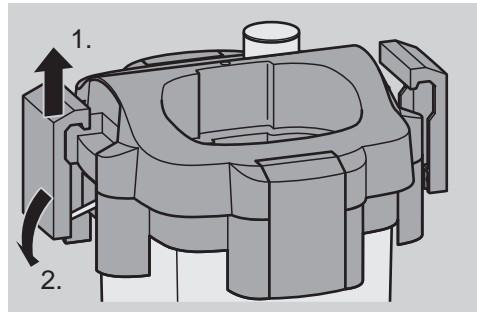
## Design and operation

The filter cleans the water in an aquarium. The filter case is positioned outside the aquarium. It is connected by a hose to a water intake pipe on the inside of the aquarium. The water which is drawn into the filter case passes through various filter materials, each of which removes specific dirt particles. The filter materials clean the water by biological, chemical and physical means. Then the cleaned water passes through a hose to the flow return pipe and flows back into the aquarium through spray bars.

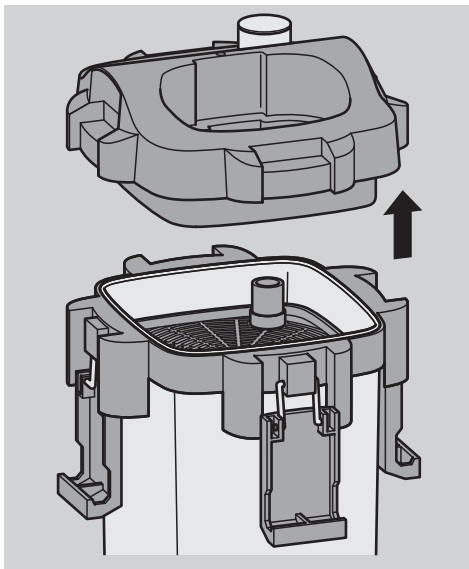
## Installation and adjustment

### Preparing the filter

#### Opening the filter



- Press the four locking buckles up and at the same time away from the filter case as illustrated.
- Pivot the locking buckles down and away.

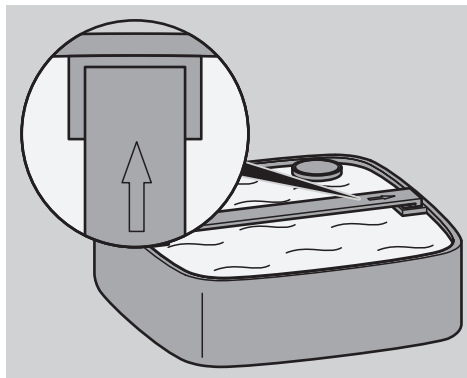


- Once you have pivoted all the locking buckles down, lift the motor head off the filter case.

### Preparing the filter materials

- Take the filter media securing plate (7), all the filter baskets (11) and the filter materials (8,9,10,12,13) out of the filter case.
- Remove the packs of filter materials.
- Dispose of the packs in an environment-friendly manner.
- Clean the Tetra BB bio filter balls, the Tetra BF biological filter foam and the Tetra CR ceramic filter rings with clear tap water before using for the first time.

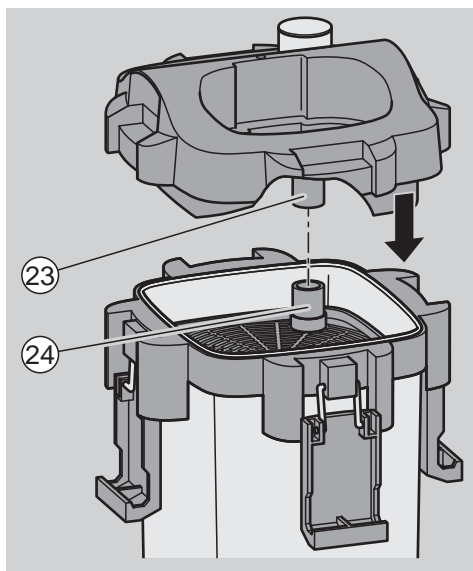
### Filling the filter case



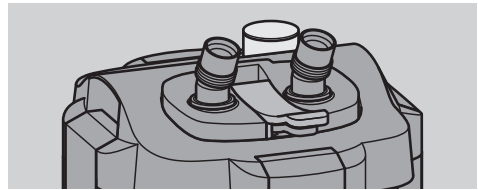
Arrows at the top edge of the filter case, on the filter media securing plate and on the filter baskets indicate the correct alignment.

- Align the filter media securing plate and all the filter baskets such that all the arrows point in the same direction as the arrow on the filter case.
- Insert the filter media securing plate, filter baskets and filter materials into the filter case in the correct order (see Figure A).

### Closing the filter

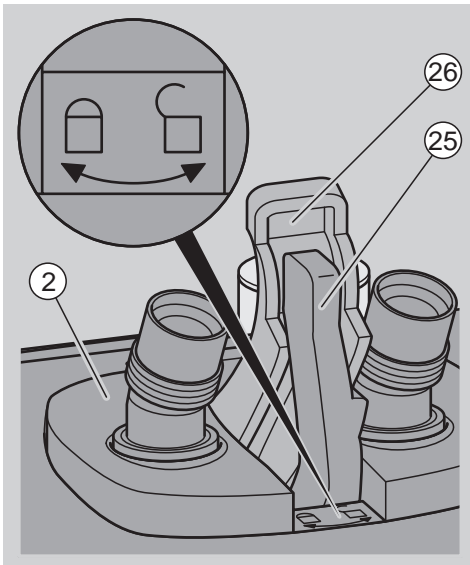


- Align the motor head such that the water intake nozzle (23) is seated above the opening (24) which passes through the filter media securing plate.
- Place the motor head onto the filter case as illustrated.
- Close the four locking buckles.



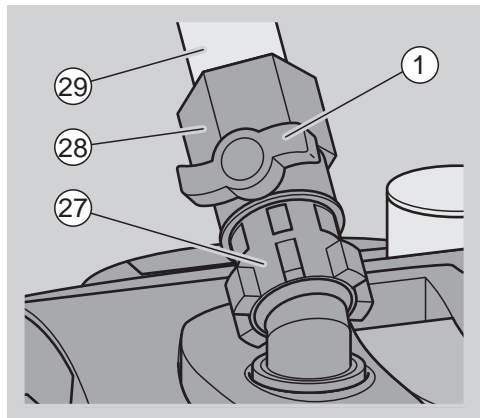
- Make sure that the hose adapter unit, locking lever and cover are in the position illustrated.

### Mounting the hose adapter unit



- Make sure that the cover (26) is pivoted up at the hose adapter unit (2).
- Make sure that the locking lever (25) is on the "open" position (as illustrated above).
- Insert the hose adapter unit into the recess (5) provided in the motor head.
- Press the hose adapter unit into the recess as far as the stop.
- Turn the locking lever as far as the stop into the "closed" position.
- Pivot the locking lever down.
- Pivot the cover down.

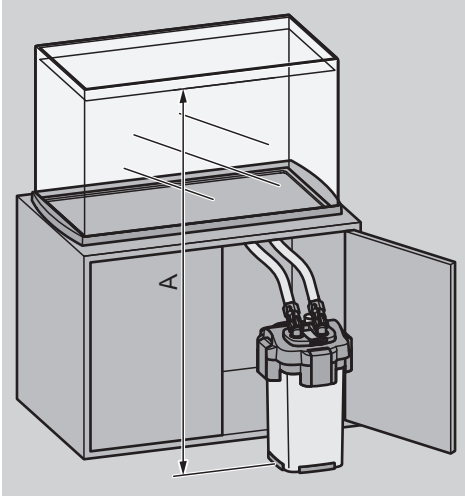
### Fitting the hoses



- Place the two valves (1) onto the connections of the hose adapter unit.
- Turn the nuts (27) clockwise until tight.
- Plug a hose onto each hose connection socket (29).
- Turn the hose retention nuts (28) counter-clockwise until the hoses are secure.



## Positioning the filter



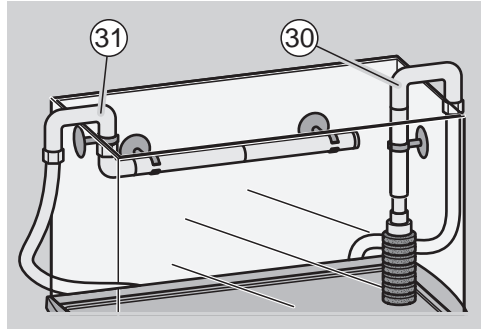
| Tetra External Filter EX | Distance A  |
|--------------------------|-------------|
| EX 600 Plus              | 50 – 150 cm |
| EX 800 Plus              | 60 – 150 cm |
| EX 1200 Plus             | 80 – 150 cm |

## Mounting the water intake pipe and flow return pipe

- Assemble the water intake pipe as shown in Figure B.
- Mount the foam pre-filter (18) on the plastic strainer.
- Assemble the flow return pipe as shown in Figure C.

The suction cups are designed for securing the water intake pipe and flow return pipe. Clips are used to join the suction cup to the water intake nozzle. Short clips as well as long clips are supplied. The length of the clips decides how far the tube is from the aquarium wall. Use the clips which best suit your conditions of installation.

- Plug the clips onto the suction cups.
- Fit the clips to the water intake pipe and flow return pipe.



- Secure the water intake pipe (30) in a vertical position to the inside of the aquarium wall as illustrated.

You can shorten the flow return pipe (31) if necessary.

- Secure the flow return pipe (31) in a horizontal position above the water level to the inside of the aquarium wall.

The filter intake is marked with IN on the hose adapter unit (2). The filter drainage is marked with OUT.

- Connect the hose from the intake IN to the water intake pipe (30).
- Connect the hose from the drainage OUT to the flow return pipe (31).
- Arrange the hoses so that they are not kinked (hose collapses to reduce inner diameter) or twisted as in being curled in a circle.

In such conditions, operation will otherwise be impaired. The hoses can be shortened to suit each unique application.

## Putting the filter into operation

- Open the two valves (1).
- Press the start button (3) repeatedly in quick succession until the filter begins to fill with water.
- Wait until water is visible in the hose leading to the flow return pipe.

## WARNING

Danger of death from electric shock.

- Use a correctly installed socket to supply power.
- Check the filter, hoses, mains cable and mains plug for visible signs of damage.
- Do not insert the plug in the socket if there is any damage.

## **ATTENTION!**

Risk of damage to the filter caused by dry running of the pump. The pump will run as soon as the filter is connected to the power supply.

- Make sure that the pump never runs dry.

- Insert the mains plug in a correctly installed socket (230 V ~ 50 Hz) to supply power.

## **ATTENTION!**

Risk of water damage caused by leaks in the hoses and connectors.

- Immediately after the filter is started, check all the hoses and connectors for leaks.
- If you discover a leak, pull out the mains plug immediately.
- Do not put the filter back into operation until the leak has been eliminated.
- Repeat the leak test after approx. 30 minutes in operation.

You can regulate the water flow by turning the valves.

## Servicing the filter

### Servicing intervals

|                                 | Inspection      | Cleaning  | Replacement   |
|---------------------------------|-----------------|---|---|
| Tetra FF fine filter - fleece   | –               | –   | Once a month  |
| Tetra CF carbon filter medium   | –               | –   | Every 2–4 weeks   |
| Tetra BB bio filter balls       | Every 12 months | When - blocked by extreme - soiling                         | When dirt on the surface - cannot be removed by - rinsing |
| Tetra BF biological filter foam | Every 6 months  | When the inspection - reveals - soiling                     | Every 12 months   |
| Tetra CR ceramic filter rings   | Every 12 months | When blocked by extreme - soiling                           | When dirt on the surface - cannot be removed by - rinsing |
| Impeller                        | –               | When the motor does not run or the flow of water is reduced | –   |

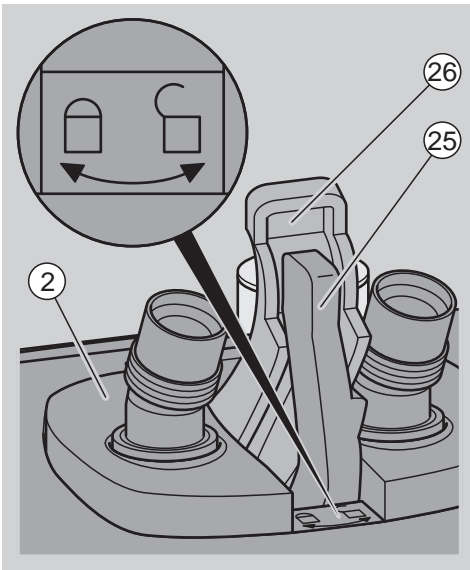
### Servicing preparations

## WARNING

Danger of death from electric shock.

- Pull out the mains plug before carrying out any work on the filter.
- Never reach into the water when the filter is connected to the mains supply.

- Pull out the mains plug.
- Close the two valves (1).



- Pivot the cover (26) up at the hose adapter unit (2).
- Pivot the locking lever (25) up.
- Rotate the locking lever as far as the stop into the "open" position.
- Take the hose adapter unit out of the motor head.
- Open the filter as described on page 14 .
- Take the filter media securing plate, filter materials and filter baskets out of the filter case.

## Servicing the filter materials

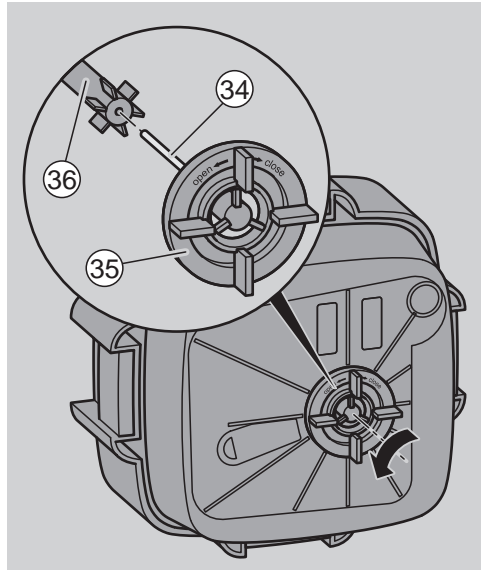
### **ATTENTION!**

Risk of damage to the filter bacteria caused by tap water.

- Use only water from the aquarium to clean the filter materials.

- Clean the Tetra BB bio filter balls, the Tetra BF biological filter foam and the Tetra CR ceramic filter rings carefully with water from the aquarium.
- Change the filter media as indicated by the table above.

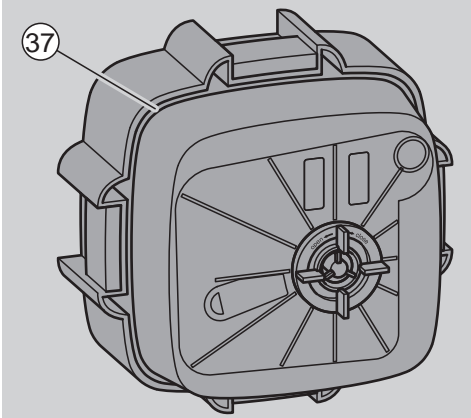
## Servicing the impeller



The impeller is on the bottom side of the motor head. The impeller is comprised of an impeller wheel (36) and an impeller shaft (34).

- Turn the impeller case cover (35) into the "open" position.
- Remove the impeller case cover.
- Take out the impeller.
- If the impeller is damaged, replace it.
- Clean the impeller with warm tap water.
- Reinsert the impeller.
- Close the impeller case cover.

## Servicing the O-ring



- If the O-ring (37) is damaged, replace it.
- Clean the O-ring with warm tap water.
- Make sure that the O-ring rests snugly against the motor head in all positions.

## Cleaning the foam pre-filter

- When the foam pre-filter (18) is heavily soiled, clean it with clear water.

## Storing the filter

- Pull out the mains plug.
- Remove the water from the filter.
- Store the filter in a dry place.

## Disposing of the filter

- Please contact your local authority for the relevant information on disposal.
- Dispose of the filter in accordance with the regulations.



## Technical data

| External filter EX                | EX 600 Plus   | EX 800 Plus | EX 1200 Plus |
|-----------------------------------|---------------|-------------|--------------|
| Water flow (l/h)                  | 630           | 790         | 1300         |
| Suitable aquarium - size (l)      | 60–120        | 100–300     | 250–500      |
| Filter capacity (l)               | 5.7           | 6.6         | 12.0         |
| Filter baskets (quantity)         | 3             | 4           | 4            |
| Hose internal - diameter (mm)     | 12            | 12          | 16           |
| Voltage                           | 230 V ~ 50 Hz |             |              |
| Energy consumption (W)            | 7.5           | 10.5        | 19.5         |
| Energy consumption (W) configured | 5.5           | 7.6         | 15.5         |
| Length of connection - cable (m)  | 1.65          |             |              |

## Warranty

We grant a three-year warranty, starting from the date of purchase. Please keep your receipt! No claims may be made on the warranty in cases of improper use and tampering with the equipment, nor does the warranty cover normal wear and tear.

In the event of complaints, please contact your local stockist or Tetra GmbH, Tetra Technik Service Center, Postfach 1580, D-49304 Melle, Germany.

## Manufacturer's address

Tetra GmbH  
 Herrenteich 78  
 D-49324 Melle  
 Germany  
[www.tetra.net](http://www.tetra.net)

## Appendix: Technical support

| Problem   | Cause   | Solution  |
|---|---|---|
| Motor head cannot be fastened on the filter case.                   | The arrows on the filter baskets and on the filter case are not all pointing in the same direction / some filter baskets are installed incorrectly. | Install the filter baskets correctly. See page 15.  |
|   | Some filter baskets contain too much filter material.   | Remove the surplus filter material. See page 15.  |
| Water is escaping from the motor head.                              | Some locking buckles are not closed correctly.  | Close the locking buckles carefully. See page 15.   |
|   | There is dirt or foreign bodies on the filter case or the O-ring.   | Clean the places where there is contact between the O-ring and the filter case. See page 20.  |
|   | The O-ring is fitted incorrectly, damaged or missing.   | Insert the O-ring correctly / replace it. See page 20.  |
|   | The edge of the motor head is damaged.  | Replace the motor head.   |
|   | The hose adapter unit is fitted incorrectly.  | Fit the hose adapter unit correctly. See page 16.   |
| The motor is not running.   | The power supply is interrupted.  | Establish a stable power supply.  |
|   | The impeller shaft is broken.   | Replace the impeller. See page 19.  |
|   | The impeller is missing / is blocked by foreign bodies such as small stones.  | Insert the impeller / clean it. See page 19.  |
| Reduced water flow  | The hose adapter unit is heavily soiled.  | Remove the hose adapter unit and clean it under warm water. See page 18.  |
|   | The hoses are obstructing the water flow.   | Make sure that the hoses are neither kinked nor twisted. See starting on page 17.   |
|   | The hoses are heavily soiled.   | Rinse the hoses, water intake pipe and flow return pipe with high-pressure tap water.   |
|   | The foam pre-filter and plastic strainer is clogged.  | Remove all foreign bodies, remove the dirt.   |
|   | The filter materials are clogged.   | Remove the filter material and clean it with water from the aquarium. See page 19.  |
|   | The filter material was filled into nets / the filter material used was not the manufacturer's filter material.                                     | Do not fill the filter material into nets or nylon stockings because this will cause the filter to become clogged and the water flow to be reduced. |
|   | The filter material was filled in incorrectly.  | Make sure that the filter material is filled in correctly. See page 15.   |
|   | The Tetra FF fine filter fleece is too heavily soiled.  | Replace the Tetra FF fine filter fleece.  |
|   | Dirt has formed in the impeller case.   | Clean the impeller with warm water. See page 19.  |
|   | The water is not circulating.   | Make sure that the flow return pipe is above the water level and press the start button.  |
| Parts were used which are not original parts from the manufacturer. | Use only original parts from the manufacturer or the water flow may be reduced.   |   |

| <b>Problem</b>                                    | <b>Cause</b>  | <b>Solution</b>   |
|---|---|---|
| Air is trapped in the filter.                     | The distance between the filter and the water level in the aquarium is too small. | Make sure that the upper edge of the motor head is at least 10 cm below the water level.  |
|   | The filter material is clogged.   | Clean the filter material. See page 19.   |
|   | Air is entering through the water intake pipe.                                    | Make sure that the hose from the water intake pipe is below the water level in the aquarium. If the problem persists, replace the seal ring on the water intake pipe.       |
| The filter start function does not work properly. | The filter material was not cleaned sufficiently.                                 | Remove the filter material and clean it. See page 19.   |
|   | The filter material was filled into nets or similar.                              | Do not fill the filter material into nets or nylon stockings.   |
| Unusual noises when the filter is started.        | Air is in getting in through a hose connector.                                    | Make sure that the hoses are fitted correctly. See page 16.   |
|   | Air is trapped in the filter.   | Shake the filter gently so that the air escapes.  |
| Unusual noises when the filter is working.        | Foam pre-filter is clogged.   | Clean the foam pre-filter.  |
|   | Slow filter flow rate.  | Increase filter flow rate by opening the valves.  |
|   | The seal rings are not greased sufficiently.                                      | Apply standard lubricants such as vaseline generously to all the seal rings.  |
|   | Uneven inflow of water due to poor water intake.                                  | Pull out the mains plug and put the filter into operation again. See page 17.   |
|   | The distance between the filter and the water level in the aquarium is too small. | Make sure that the upper edge of the motor head is at least 10 cm below the water level.  |
|   | Air is trapped in the filter.   | Shake the filter gently so that the air escapes.  |
|   | The noise of escaping air is heard at the flow return pipe every 10 seconds.      | Air bubbles can form from the breathing of bacteria and the photosynthesis of water plants. Noises occur when air bubbles escape through the filter. No actions are needed. |
|   | The start button is pressed.  | Never press the start button when the filter is running. Make sure that the start button is not depressed by any objects.   |

If you fail to solve a problem or if you need replacement parts, please contact the Tetra Technik Service Center or your local stockist.

# Français Traduction de la notice d'utilisation allemande d'origine

## Introduction

La présente notice d'utilisation explique comment utiliser en toute sécurité le filtre extérieur Tetra EX 600 Plus/EX 800 Plus/EX 1200 Plus appelé filtre en abrégé. Veuillez lire cette notice d'utilisation entièrement avant le montage et la première utilisation du filtre. Veuillez notamment tenir compte des consignes de sécurité et vous y conformer. Conservez toujours la notice d'utilisation à proximité du filtre. Transmettez la notice d'utilisation si vous revendez le filtre ou si vous le cédez d'une autre manière.

## Table des matières

|  |    |
|--|----|
| Caractéristiques de présentation des avertissements.....                             | 24 |
| Caractéristiques de présentation des remarques relatives aux dommages matériels..... | 24 |
| Consignes élémentaires de sécurité.....  | 24 |
| Montage et fonction.....   | 24 |
| Installation et aménagement.....   | 25 |
| Mise en service du filtre.....   | 28 |
| Entretien du filtre.....   | 29 |
| Stockage du filtre.....  | 30 |
| Élimination du filtre.....   | 30 |
| Caractéristiques techniques.....   | 31 |
| Garantie.....  | 31 |
| Adresse du fabricant.....  | 31 |
| Annexe : aide en cas de dérangement.....   | 32 |

## Légende des illustrations et composition de la fourniture

(pour les illustrations A, B et C)

| No. | Description   |
|-----|---|
| 1   | Robinet d'arrêt (2 x)   |
| 2   | Bloc adaptateur de tuyaux flexibles   |
| 3   | Bouton d'amorçage   |
| 4   | Tête du filtre  |
| 5   | Dégagement pour bloc adaptateur de tuyaux flexibles   |
| 6   | Cordon d'alimentation avec fiche de secteur (non représentée)   |
| 7   | Grille de protection  |
| 8   | Ouate synthétique de filtration Tetra FF  |
| 9   | Charbon actif de filtration Tetra CF (1 sachet pour EX 600 Plus et EX 800 Plus/2 sachets pour EX 1200 Plus) |
| 10  | Mousse filtrante biologique Tetra BF (2 blocs pour EX 600 Plus/4 blocs pour EX 800 Plus et EX 1200 Plus)    |
| 11  | Panier de filtration (3 paniers pour EX 600 Plus/4 paniers pour EX 800 Plus et EX 1200 Plus)                |
| 12  | Bioballes filtrantes Tetra BB   |
| 13  | Nouilles en céramique Tetra CR  |
| 14  | Corps du filtre (avec clips de verrouillage)  |
| 15  | Raccord en U pour canne d'aspiration  |
| 16  | Ventouses à clip sur tige longue et sur tige courte (7 de chaque)   |
| 17  | Tube télescopique   |
| 18  | Crépine d'aspiration avec préfiltre en mousse   |
| 19  | Bouchon   |
| 20  | Tube gicleur (2 x)  |
| 21  | Raccord en L  |
| 22  | Raccord en U pour canne de rejet  |

La fourniture comprend en plus 2 tuyaux flexibles (d'environ 1,5 m chacun) et la présente notice d'utilisation.

## Caractéristiques de présentation des avertissements

### **AVERTISSEMENT**

Les remarques précédées du mot AVERTISSEMENT signalent une situation dangereuse susceptible d'entraîner la mort ou de provoquer de graves blessures.

## Caractéristiques de présentation des remarques relatives aux dommages matériels

### **ATTENTION !**

Ces remarques mettent en garde contre une situation causant des dommages matériels.

## Consignes élémentaires de sécurité

### Utilisation conforme

Le filtre sert au nettoyage de l'eau des aquariums. Il est uniquement prévu pour une utilisation dans des locaux fermés. La prise en compte et le respect de la présente notice d'utilisation et notamment des consignes de sécurité font également partie de l'utilisation conforme. Toute autre utilisation ou toute utilisation dépassant ce cadre de même que les réparations et transformations effectuées sans autorisation sont réputées non conformes. Une utilisation non conforme peut entraîner des dommages matériels et corporels. La société Tetra GmbH décline toute responsabilité pour les dommages résultant d'un usage non conforme.

## Éviter les chocs électriques

- Ne branchez le filtre que dans une prise de courant installée dans les règles de l'art (230 V ~ 50 Hz).
- Assurez-vous que le réseau électrique est protégé par un disjoncteur différentiel (courant de fuite maximum 30 mA). Consultez un électricien en cas de doute.
- Assurez-vous que l'humidité ne peut pas pénétrer dans la prise de courant.
- Débranchez la fiche de secteur dans les situations suivantes :
  - avant tout contact de la peau avec l'eau
  - avant toute opération de nettoyage ou d'entretien
  - lorsque le filtre, les tuyaux flexibles, le cordon d'alimentation ou la fiche de secteur sont endommagés.
  - en cas de dérangement.
- N'ouvrez jamais le boîtier de la tête du filtre.
- Il n'est pas possible de remplacer le cordon d'alimentation de cet appareil. En cas de détérioration du cordon, il faut jeter l'appareil.
- Cet appareil peut être utilisé par les enfants à partir de l'âge de 8 ans et au-delà ainsi que par des personnes dont les capacités physiques, sensorielles ou mentales sont réduites ou qui manquent d'expérience et de connaissances, sous surveillance, après leur avoir expliqué comment utiliser l'appareil en toute sécurité et à condition qu'ils comprennent les dangers qu'il présente. Il faut interdire aux enfants de jouer avec l'appareil. Le nettoyage et l'entretien à la charge de l'utilisateur ne doivent pas être effectués par des enfants sans surveillance.

## Montage et fonction

Le filtre nettoie l'eau des aquariums. Le corps du filtre est placé en dehors de l'aquarium. Il est relié à l'aquarium par un tuyau flexible doté d'une canne d'aspiration placée à l'intérieur de l'aquarium. Dans le corps du filtre, l'eau traverse différents matériaux filtrants qui filtrent chacun des particules d'impuretés spécifiques. Les matériaux filtrants assurent un nettoyage biologique, chimique et physique de l'eau.

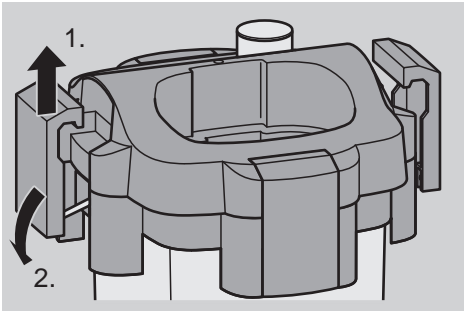


L'eau purifiée est menée vers la canne de rejet par un tuyau flexible et retourne dans l'aquarium par l'intermédiaire de gicleurs.

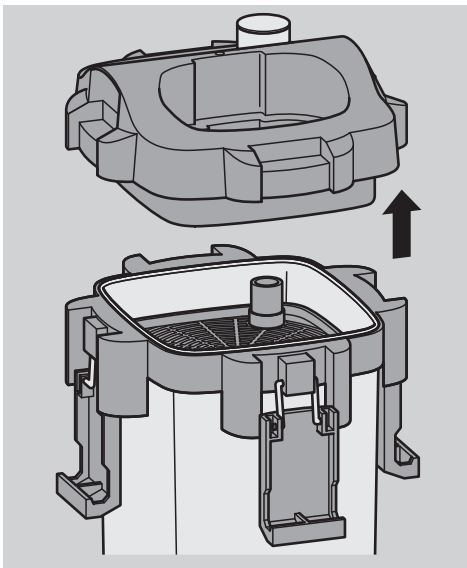
## Installation et aménagement

### Préparation du filtre

#### Ouvrir le filtre



- Appuyez sur les quatre clips de verrouillage pour les relever et les séparer du corps du filtre comme le montre l'illustration.
- Rabattez les clips de verrouillage vers le bas.

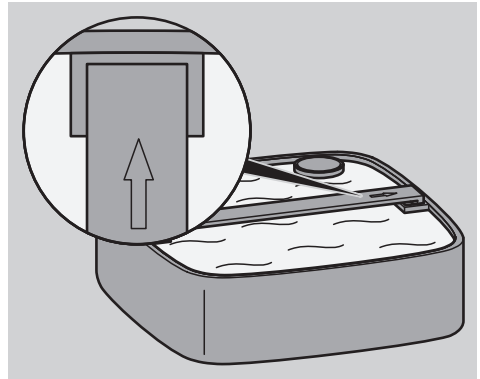


- Après avoir rabattu tous les clips de verrouillage vers le bas, soulevez la tête du filtre pour la séparer du corps.

#### Préparer les matériaux filtrants

- Retirez la grille de protection (7), tous les paniers de filtration (11) et les matériaux filtrants (8, 9, 10, 12, 13) du corps du filtre.
- Déballez les matériaux filtrants.
- Éliminez les emballages de manière respectueuse de l'environnement.
- Avant la première utilisation, rincez les bioballes Tetra BB, les ouates biologiques Tetra BF et les nouilles en céramique Tetra CR à l'eau claire.

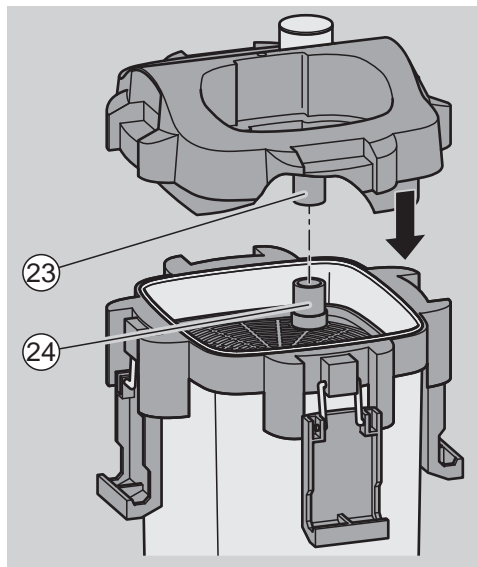
#### Remplir le corps du filtre



Le bord supérieur du corps du filtre, la grille de protection et les paniers de filtration présentent des flèches qui servent à les aligner correctement.

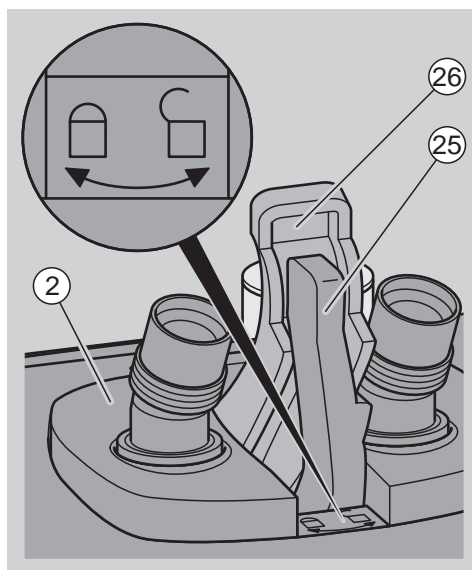
- Alignez la grille de protection et tous les paniers de filtration de telle manière que toutes les flèches soient orientées dans la même direction que celle du corps du filtre.
- Placez la grille de protection, les paniers de filtration et les matériaux filtrants dans le bon ordre (voir illustration A) dans le corps du filtre.

## Fermer le filtre

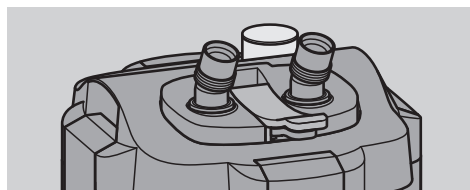


- Orientez la tête du filtre de manière à ce que le tube (23) soit positionné au-dessus de l'orifice de passage (24) prévu dans la grille de protection.
- Mettez la tête du filtre sur le corps comme le montre l'illustration.
- Fermez les quatre clips de verrouillage.

## Mettre en place le bloc adaptateur de tuyaux flexibles



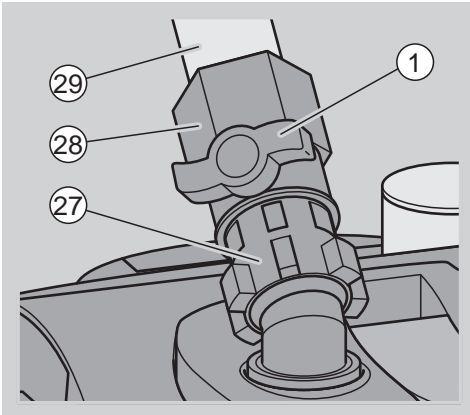
- Assurez-vous que le couvercle (26) du bloc adaptateur de tuyaux flexibles (2) est relevé.
- Assurez-vous que le levier de verrouillage (25) se trouve en position "ouverte" (comme sur l'illustration ci-dessus).
- Enfoncez le bloc adaptateur de tuyaux flexibles dans l'orifice (5) prévu à cet effet dans la tête du filtre.
- Enfoncez le bloc adaptateur de tuyaux flexibles dans l'orifice jusqu'en butée.
- Tournez le levier de verrouillage pour l'amener en position "fermée".
- Rabattez le levier de verrouillage.
- Rabattez le couvercle.



- Assurez-vous que le bloc adaptateur de tuyaux flexibles, le levier de verrouillage et le couvercle se

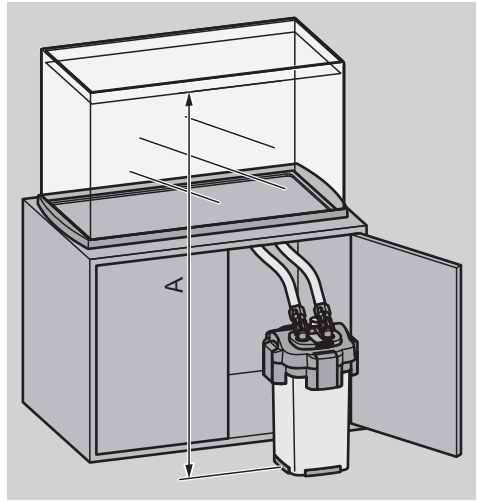
trouvent bien dans la position représentée sur l'illustration.

## Raccorder les tuyaux flexibles



- Enfilez les deux robinets d'arrêt (1) sur les raccords du bloc adaptateur de tuyaux flexibles.
- Serrez les écrous (27) dans le sens des aiguilles d'une montre.
- Branchez un tuyau flexible sur chaque raccord de tuyau (29).
- Serrez les écrous de blocage des tuyaux (28) dans le sens inverse des aiguilles d'une montre, jusqu'à ce que les tuyaux soient bloqués.

## Installer le filtre



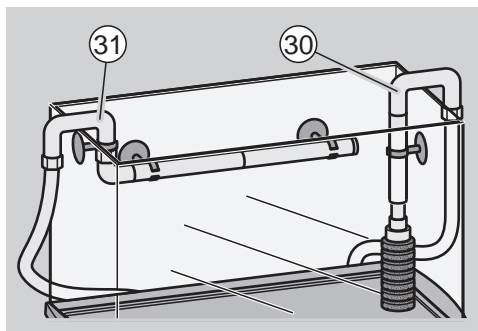
| Filter extérieur Tetra | Distance A |
|------------------------|------------|
| EX 600 Plus            | 50–150 cm  |
| EX 800 Plus            | 60–150 cm  |
| EX 1200 Plus           | 80–150 cm  |

## Monter les cannes d'aspiration et de rejet

- Assemblez les éléments de la canne d'aspiration comme le montre l'illustration B.
- Placez le préfiltre en mousse (18) sur la crépine d'aspiration.
- Assemblez les éléments de la canne de rejet comme le montre l'illustration C.

Les ventouses servent à fixer les cannes d'aspiration et de rejet. Des clips sur tige assurent la liaison entre la ventouse et le tube. La fourniture comprend des clips sur tige courte et sur tige longue. La longueur des tiges détermine la distance entre le tuyau et la paroi de l'aquarium. Pour le montage, utilisez les clips qui conviennent le mieux à votre configuration de montage.

- Enfilez les clips sur les ventouses.
- Posez des clips sur la canne d'aspiration et sur la canne de rejet.



- Fixez la canne d'aspiration (30) verticalement sur la paroi intérieure de l'aquarium comme le montre l'illustration.

Si besoin est, vous pouvez raccourcir la canne de rejet (31).

- Fixez la canne de rejet horizontalement au-dessus de la surface de l'eau, sur la paroi intérieure de l'aquarium.

L'arrivée d'eau du filtre est repérée par IN sur le bloc adaptateur de tuyaux flexibles (2). La sortie d'eau du filtre est repérée par OUT.

- Raccordez le tuyau provenant de l'arrivée d'eau IN avec la canne d'aspiration (30).
- Raccordez le tuyau provenant de la sortie d'eau OUT avec la canne de rejet (31).

Les coudes et les torsions dans les tuyaux flexibles nuisent au bon fonctionnement. Afin d'éviter les coudes et les torsions, vous pouvez raccourcir les tuyaux flexibles en fonction de la configuration de montage.

- Posez les tuyaux flexibles de telle manière qu'ils ne soient ni coudés ni tordus.

## Mise en service du filtre

- Ouvrez les deux robinets (1).
- Appuyez plusieurs fois de suite et rapidement sur le bouton d'amorçage (3), jusqu'à ce que le filtre commence à se remplir d'eau.
- Attendez que l'eau soit visible dans le tuyau qui mène à la canne de rejet.

## ⚠ AVERTISSEMENT

Blessure mortelle par choc électrique.

- Utilisez une prise de secteur correctement installée.
- Vérifiez que le filtre, les tuyaux flexibles, le cordon d'alimentation et la fiche de secteur ne présentent pas de dommages visibles de l'extérieur.
- Ne branchez pas la fiche de secteur dans la prise de courant si elle présente des dommages.

## ATTENTION !

Détérioration du filtre due au fonctionnement à sec de la pompe. Dès que le filtre est relié au secteur, la pompe se met en marche.

- Veillez à ce que la pompe ne fonctionne jamais à sec.
- Branchez la fiche de secteur dans une prise de terre (230 V ~ 50 Hz) correctement installée.

## ATTENTION !

Dégâts des eaux dus à des fuites dans les conduites.

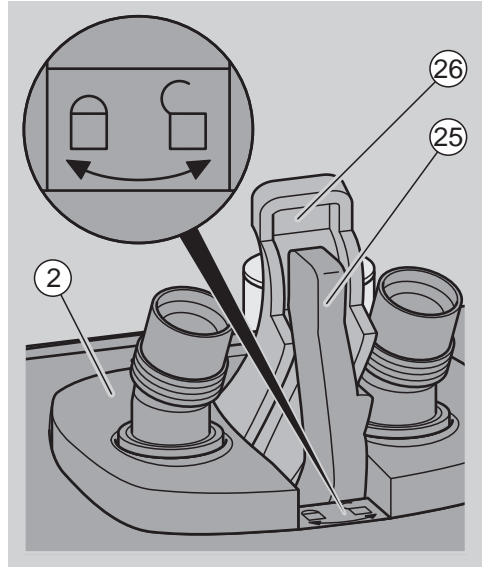
- Dès que le filtre est amorcé, vérifiez immédiatement l'étanchéité de l'ensemble des tuyaux flexibles et des raccords.
- En cas de fuite, débranchez immédiatement la prise de secteur.
- Ne remettez le filtre en service qu'après avoir remédié à la fuite.
- Répétez le contrôle d'étanchéité au bout d'une trentaine de minutes de fonctionnement.

Vous pouvez régler le débit d'eau en tournant les robinets.

## Entretien du filtre

### Intervalles d'entretien

|  | Contrôle         | Nettoyage   | Remplacement  |
|--|------------------|---|---|
| Ouate synthétique de filtration Tetra FF | –                | –   | une fois par mois   |
| Charbon actif de filtration Tetra CF     | –                | –   | toutes les 2 à 4 semaines   |
| Bioballes filtrantes Tetra BB            | tous les 12 mois | en cas de colmatage par salissures extrêmes                     | lorsque les salissures qui se trouvent à la surface ne peuvent pas être éliminées par rinçage |
| Mousse filtrante biologique Tetra BF     | tous les 6 mois  | si le contrôle révèle des salissures                            | tous les 12 mois  |
| Nouilles en céramique Tetra CR           | tous les 12 mois | en cas de colmatage par salissures extrêmes                     | lorsque les salissures qui se trouvent à la surface ne peuvent pas être éliminées par rinçage |
| Rotor                                    | –                | lorsque le moteur ne marche pas ou si le débit d'eau est réduit | –   |



- Relevez le couvercle (26) du bloc adaptateur de tuyaux flexibles (2).
- Relevez le levier de verrouillage (25).
- Tournez le levier de verrouillage pour l'amener en position "ouverte".
- Retirez le bloc adaptateur de tuyaux flexibles de la tête du filtre.
- Ouvrez le filtre comme décrit à la page 25.
- Sortez la grille de protection, les matériaux filtrants et les paniers de filtration du corps du filtre.

### Préparation des travaux d'entretien

#### AVERTISSEMENT

Blessure mortelle par choc électrique.

- Débranchez la fiche de secteur avant d'intervenir sur le filtre.
- Ne mettez jamais la main dans l'eau quand le filtre est relié au secteur.

- Débranchez la fiche de secteur.
- Fermez les deux robinets d'arrêt (1).

### Entretien des matériaux filtrants

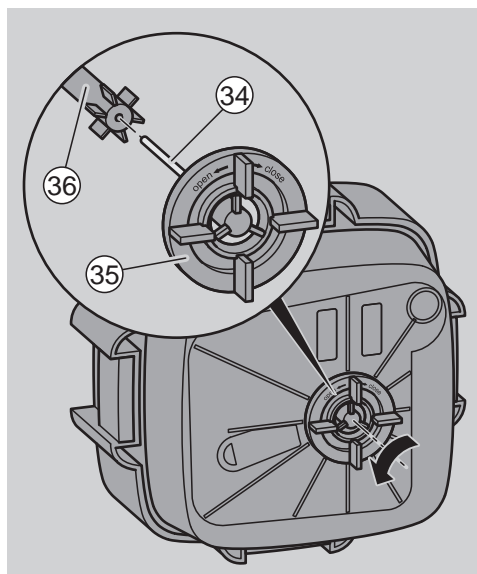
#### **ATTENTION !**

Détérioration des bactéries du filtre par l'eau du robinet.

- Utilisez uniquement l'eau de l'aquarium pour nettoyer les matériaux filtrants.

- Nettoyez soigneusement les bioballes Tetra BB, les ouates biologiques Tetra BF et les nouilles en céramique Tetra CR avec de l'eau de l'aquarium.
- Remplacez les matériaux filtrants conformément aux indications du tableau ci-dessus.

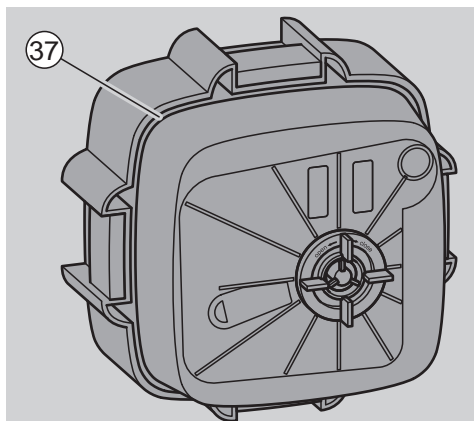
## Entretien du rotor



Le rotor se trouve sur la face inférieure de la tête du filtre. Le rotor se compose de la roue à ailettes (36) et de la tige du rotor (34).

- Tournez le couvercle (35) du boîtier du rotor en position "ouverte".
- Retirez le couvercle.
- Sortez le rotor.
- Si le rotor est endommagé, remplacez-le.
- Nettoyez le rotor à l'eau chaude.
- Remettez le rotor en place.
- Fermez le couvercle.

## Entretien du joint de la tête du filtre



- Si le joint de la tête du filtre (37) est endommagé, remplacez-le.
- Nettoyez le joint de la tête du filtre à l'eau chaude.
- Assurez-vous que le joint de la tête du filtre est parfaitement ajusté sur la tête du filtre.

## Nettoyage du préfiltre en mousse

- Rincez le préfiltre en mousse (18) à l'eau claire lorsqu'il est fortement encrassé.

## Stockage du filtre

- Débranchez la fiche de secteur.
- Faites sortir l'eau du filtre.
- Entreposez le filtre dans un endroit sec.

## Élimination du filtre

- Renseignez-vous auprès de votre mairie pour obtenir des renseignements précis sur l'élimination des déchets.
- Éliminez le filtre conformément à la réglementation.



## Caractéristiques techniques

| Filtre extérieur                       | EX 600 Plus   | EX 800 Plus | EX 1200 Plus |
|--|---------------|-------------|--------------|
| Débit d'eau (l/h)                      | 630           | 790         | 1300         |
| Taille d'aquarium appropriée (l)       | 60-120        | 100-300     | 250-500      |
| Capacité du filtre (l)                 | 5,7           | 6,6         | 12,0         |
| Paniers de filtration (nombre)         | 3             | 4           | 4            |
| Diamètre intérieur du tuyau (mm)       | 12            | 12          | 16           |
| Tension                                | 230 V ~ 50 Hz |             |              |
| Consommation électrique (W)            | 7,5           | 10,5        | 19,5         |
| Consommation électrique (W) configurée | 5,5           | 7,6         | 15,5         |
| Longueur du cordon d'alimentation (m)  | 1,65          |             |              |

## Garantie

Nous accordons trois ans de garantie à partir de la date d'achat. Veuillez conserver le ticket de caisse ! La garantie ne s'applique pas en cas d'utilisation non conforme, d'usure normale et d'intervention non autorisée sur les éléments techniques de l'appareil.

En cas de réclamations, veuillez vous adresser à votre revendeur ou à la société Tetra GmbH, Tetra Service Center, Postfach 1580, D-49304 Melle, Allemagne.



## Adresse du fabricant

Tetra GmbH  
Herrenteich 78  
D-49324 Melle  
Allemagne  
[www.tetra.net](http://www.tetra.net)

## Annexe : aide en cas de dérangement

| Problème  | Cause  | Solution   |
|---|--|--|
| Impossible de fixer la tête du filtre sur le corps. | Les flèches des paniers et celles du corps du filtre ne sont pas orientées dans la même direction/les paniers de filtration sont mal montés. | Montez les paniers de filtration correctement. Voir page 25.   |
|   | Les paniers de filtration contiennent trop de matériau filtrant.   | Enlevez l'excédent de matériau filtrant. Voir page 25.   |
| L'eau fuit par la tête du filtre.                   | Les clips de verrouillage ne sont pas bien fermés.   | Fermez les clips de verrouillage soigneusement. Voir page 26.  |
|   | Il y a des salissures ou des corps étrangers sur le corps du filtre ou sur le joint de la tête du filtre.                                    | Nettoyez les endroits auxquels le joint de la tête du filtre entre en contact avec le corps du filtre. Voir page 30.                           |
|   | Le joint de la tête du filtre est mal posé, il est endommagé ou manque.  | Mettez le joint de la tête du filtre en place correctement/remplacez-le. Voir page 30.   |
|   | Le bord de la tête du filtre est endommagé.  | Remplacez la tête du filtre.   |
|   | Le bloc adaptateur de tuyaux flexibles est mal monté.  | Montez le bloc adaptateur de tuyaux flexibles correctement. Voir page 26.  |
| Le moteur ne marche pas.                            | L'alimentation en courant est interrompue.   | Assurez-vous que l'alimentation en courant fonctionne.   |
|   | La tige du rotor est brisée.   | Remplacez le rotor. Voir page 30.  |
|   | Le rotor manque/il est bloqué par des corps étrangers comme de petits cailloux.  | Mettez le rotor en place/nettoyez-le. Voir page 30.  |
| Débit d'eau réduit                                  | Le bloc adaptateur de tuyaux flexibles est fortement encrassé.   | Démontez le bloc adaptateur de tuyaux flexibles et nettoyez-le à l'eau chaude. Voir page 29.   |
|   | Les tuyaux flexibles gênent le débit d'eau.  | Assurez-vous que les tuyaux flexibles ne sont ni coudés ni tordus. Voir à partir de la page 27.  |
|   | Les tuyaux flexibles sont fortement encrassés.   | Rincez les tuyaux flexibles, la canne d'aspiration et la canne de rejet à l'eau du robinet à forte pression.                                   |
|   | La crépine d'aspiration est bouchée.   | Retirez tous les corps étrangers, éliminez les salissures.   |
|   | Les matériaux filtrants sont bouchés.  | Sortez le matériau filtrant et nettoyez-le avec de l'eau de l'aquarium. Voir page 29.  |
|   | Le matériau filtrant a été rempli dans des filets/le matériau filtrant utilisé n'est pas celui du fabricant.                                 | Ne remplissez pas le matériau filtrant dans des filets ou des bas de nylon car cela bouche le filtre et entraîne une réduction du débit d'eau. |
|   | Le matériau filtrant a été mal assemblé.   | Assurez-vous que le matériau filtrant a été correctement rempli. Voir page 25.   |
|   | La ouate synthétique Tetra FF est trop encrassée.  | Remplacez la ouate synthétique Tetra FF.   |
|   | Des salissures se sont formées dans le boîtier du rotor.   | Nettoyez le rotor à l'eau chaude. Voir page 30.  |
|   | L'eau ne circule pas.  | Assurez-vous que la canne de rejet se trouve bien au-dessus du niveau de l'eau et appuyez sur le bouton d'amorçage.                            |



| Problème   | Cause   | Solution   |
|--|---|--|
|  | Les pièces utilisées ne sont pas des pièces d'origine du fabricant.               | Utilisez uniquement des pièces d'origine du fabricant, sinon cela risque de réduire le débit d'eau.  |
| Il y a de l'air enfermé dans le filtre.              | La distance entre le filtre et le niveau de l'eau de l'aquarium est insuffisante. | Assurez-vous que le bord supérieur de la tête du filtre est situé à 10 cm au moins au-dessous du niveau de l'eau.  |
|  | Le matériau filtrant est bouché.  | Nettoyez le matériau filtrant. Voir page 29.   |
|  | De l'air pénètre par la canne d'aspiration.                                       | Assurez-vous que le tuyau provenant de la canne d'aspiration se trouve bien au-dessous du niveau de l'eau de l'aquarium. Si le problème persiste, remplacez le joint torique de la canne d'aspiration.                                 |
| L'amorçage du filtre ne fonctionne pas parfaitement. | Le matériau filtrant n'a pas été suffisamment nettoyé.                            | Sortez le matériau filtrant et nettoyez-le. Voir page 29.  |
|  | Le matériau filtrant a été rempli dans des filets ou autres.                      | Ne remplissez pas le matériau filtrant dans des filets ni dans des bas en nylon.   |
| Bruits inhabituels à l'amorçage du filtre.           | De l'air pénètre par le raccord d'un tuyau.                                       | Assurez-vous que le tuyaux sont bien montés. Voir page 27.   |
|  | Il y a de l'air enfermé dans le filtre.   | Secouez légèrement le filtre pour en faire sortir l'air.   |
| Bruits inhabituels quand le filtre fonctionne        | Le préfiltre en mousse est colmaté.   | Nettoyez le préfiltre en mousse.   |
|  | Le débit de filtration est trop restreint.  | Augmentez le débit en ouvrant les robinets d'arrêt.  |
|  | Les joints toriques ne sont pas suffisamment graissés.                            | Enduisez tous les joints toriques avec un lubrifiant du commerce, de la vaseline par ex.   |
|  | Arrivée d'eau irrégulière due à une aspiration d'eau insuffisante.                | Débranchez la fiche de secteur et procédez à une nouvelle mise en service du filtre. Voir page 28.   |
|  | La distance entre le filtre et le niveau de l'eau de l'aquarium est insuffisante. | Assurez-vous que le bord supérieur de la tête du filtre est situé à 10 cm au moins au-dessous du niveau de l'eau.  |
|  | Il y a de l'air enfermé dans le filtre.   | Secouez légèrement le filtre pour en faire sortir l'air.   |
|  | Toutes les 10 secondes, la canne de rejet fait un bruit d'échappement d'air.      | Des bulles d'air peuvent se former du fait de la respiration des bactéries et de la photosynthèse des plantes. Des bruits se produisent lorsque des bulles d'air s'échappent par le filtre. Aucune mesure préventive n'est nécessaire. |
|  | Le bouton d'amorçage est enfoncé.   | N'appuyez jamais sur le bouton d'amorçage quand le filtre marche. Veillez à ce que le bouton d'amorçage ne soit pas enfoncé par des objets.  |

Si'il n'est pas possible de remédier au problème ou si vous avez besoin de pièces de rechange, veuillez vous adresser au Tetra Technik Service Center ou à votre revendeur.

# Nederlandse vertaling van de Duitse originele gebruiksaanwijzing

## Voorwoord

Deze gebruiksaanwijzing beschrijft de veilige omgang met de Tetra buitenfilter EX 600 Plus/EX 800 Plus/EX 1200 Plus, hierna kort filter genoemd. Lees deze gebruiksaanwijzing vóór de montage en het eerste gebruik van de filter volledig door. Neem vooral de veiligheidsinstructies in acht en volg ze op. Bewaar de gebruiksaanwijzing in de buurt van de filter. Geef deze gebruiksaanwijzing door als u de filter verkoopt of op andere wijze doorgeeft.

## Inhoudsopgave

|   |    |
|---|----|
| Vormgevingskenmerken van waarschuwingen.....                        | 34 |
| Vormgevingskenmerken van verwijzingen naar<br>materiële schade..... | 35 |
| Fundamentele veiligheidsinstructies .....                           | 35 |
| Opbouw en werking .....   | 35 |
| Plaatsen en inrichten.....  | 35 |
| Filter in bedrijf stellen .....                                     | 38 |
| Filter onderhouden .....  | 39 |
| Filter bewaren .....  | 41 |
| Filter afvoeren .....   | 41 |
| Technische gegevens .....   | 41 |
| Garantie.....   | 41 |
| Adres fabrikant .....   | 41 |
| Bijlage: Storingen verhelpen .....                                  | 42 |

## Legenda en leveringsomvang

(bij afbeeldingen A, B en C)

| Nr. | Beschrijving   |
|-----|--|
| 1   | Afsluitkraan (2 stuks)   |
| 2   | Slangadapter   |
| 3   | Starthulp-knop   |
| 4   | Filterkop  |
| 5   | Uitsparing voor slangadapter   |
| 6   | Netkabel met netstekker (niet afgebeeld)   |
| 7   | Afdekrooster   |
| 8   | Tetra FF fijnfiltervlies   |
| 9   | Tetra CF kooffiltermedium (1 zakje bij EX 600 Plus en EX 800 Plus/2 zakjes bij EX 1200 Plus)       |
| 10  | Tetra BF biologische filterspons (2 stuks bij EX 600 Plus/4 stuks bij EX 800 Plus en EX 1200 Plus) |
| 11  | Filtermand (3 stuks bij EX 600 Plus/4 stuks bij EX 800 Plus en EX 1200 Plus)                       |
| 12  | Tetra BB bio-filterballetjes   |
| 13  | Tetra CR keramische filterringen   |
| 14  | Filtercontainer (met sluitclips)   |
| 15  | U-stuk voor aanzuigbuis  |
| 16  | Zuignappen met lange en korte clips (elk 7 stuks)  |
| 17  | Telescoopbuis  |
| 18  | Filteraanzuigzeef met schuimstof-prefilter   |
| 19  | Afdichtstop  |
| 20  | Sproeierbuis (2 stuks)   |
| 21  | L-verbindingstuk   |
| 22  | U-stuk voor uitlaatbuis  |

Bovendien behoren 2-slangen (elk ca. 1,5 m) en deze gebruiksaanwijzing tot de leveringsomvang.

## Vormgevingskenmerken van waarschuwingen

### WAARSCHUWING

Instructies met het woord WAARSCHUWING waarschuwen voor een gevaarlijke situatie die mogelijk de dood of zware verwondingen tot gevolg kan hebben.

## Vormgevingskenmerken van verwijzingen naar materiële schade

### **OPGELET!**

Deze instructies waarschuwen voor een  
situatie die tot materiële schade leidt.

## Fundamentele veiligheidsinstructies

### Doelmatig gebruik

De filter is bedoeld voor de reiniging van  
aquariumwater. Hij is uitsluitend goedgekeurd voor  
gebruik in gesloten ruimten. Tot het doelmatige  
gebruik behoren ook de inachtneming en opvolging  
van de gebruiksaanwijzing en in het bijzonder van de  
veiligheidsinstructies. Ieder ander of verderstrekkend  
gebruik evenals eigenmachtige reparaties en  
ombouwwerkzaamheden gelden als ondoelmatig.  
Ondoelmatig gebruik kan leiden tot materiële schade  
en ernstig persoonlijk letsel. De firma Tetra GmbH is  
niet aansprakelijk voor schade die ontstaat door  
ondoelmatig gebruik.

### Elektrische schokken vermijden

- Sluit de filter alleen aan op een vakkundig  
geïnstalleerde contactdoos (230 V ~ 50 Hz).
- Waarborg dat het stroomnet beveiligd is door  
middel van een lekstroomschakelaar (foutstroom  
maximaal 30 mA). Neem in geval van twijfel  
contact op met uw elektromonteur.
- Waarborg dat géén vocht in het apparaat kan  
binnendringen.
- Trek de netstekker uit de contactdoos:
  - vóór ieder huidcontact met het water
  - voor alle reinigings- en  
onderhoudswerkzaamheden.
  - als de filter, de slangen, de netkabel of de  
netstekker schade vertoont/vertonen
  - in geval van storingen.

- Open nooit de behuizing van de filterkop.
- De netkabel van het apparaat kan niet worden  
vervangen. In geval van een beschadigde kabel  
moet het apparaat worden vernietigd.
- Dit apparaat mag worden gebruikt door kinderen  
vanaf 8 jaar en bovendien door personen met  
verminderde fysieke, sensorische of geestelijke  
vermogens of gebrek aan ervaring en kennis als  
dit gebeurt onder toezicht of als ze zijn  
geïnstrueerd in de veilige omgang met het  
apparaat en zij de daarmee verbonden gevaren  
begrijpen. Kinderen mogen niet met het apparaat  
spelen. Kinderen mogen zonder toezicht geen  
reinigings- en onderhoudswerkzaamheden aan het  
apparaat uitvoeren.

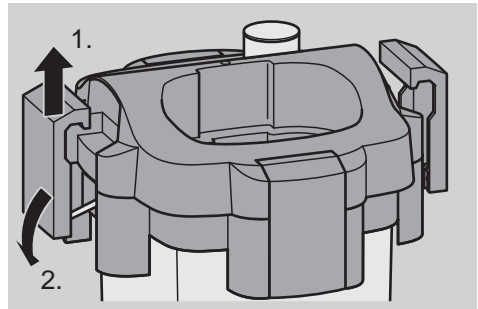
## Opbouw en werking

De filter reinigt aquariumwater. De filtercontainer  
staat buiten het aquarium. Hij is door middel van een  
slang verbonden met een aanzuigbuis in het  
aquarium. Het aangezogen water wordt in de  
filtercontainer door verschillende filtermaterialen  
gevoerd die telkens specifieke vuildeeltjes filteren.  
Het water wordt door deze filters biologisch,  
chemisch en fysisch gereinigd. Het gereinigde water  
stroomt dan door een slang naar de uitlaatbuis en  
stroomt via sproeiërs terug in het aquarium.

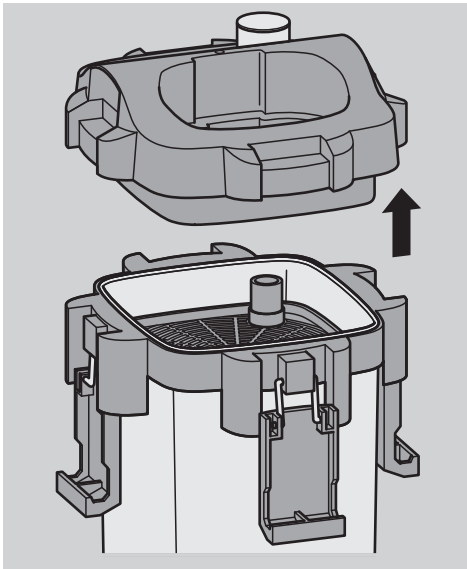
## Plaatsen en inrichten

### Filter voorbereiden

#### Filter openen



- Druk de vier sluitclips zoals afgebeeld naar boven en tegelijkertijd weg van de filtercontainer,
- Klap hiervoor de sluitclips naar beneden weg.

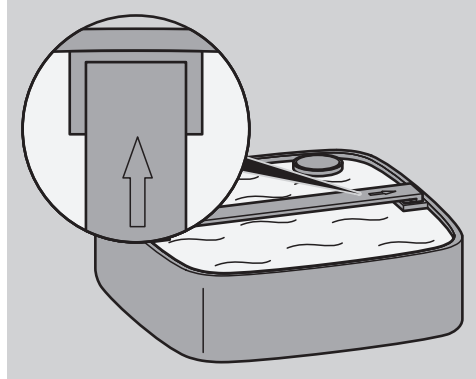


- Nadat u alle sluitclips naar beneden hebt geklapt, tilt u de filterkop van de filtercontainer.

### Filtermaterialen voorbereiden

- Neem het afdekrooster (7), alle filtermanden (11) en filtermaterialen (8, 9, 10, 12, 13) uit de filtercontainer.
- Pak de filtermaterialen uit.
- Voer de verpakkingen af op milieuvriendelijke wijze.
- Reinig de Tetra BB bio filterballetjes, de Tetra BF biologische filtersponzen en de Tetra CR keramische filterringen vóór het eerste gebruik met schoon leidingwater.

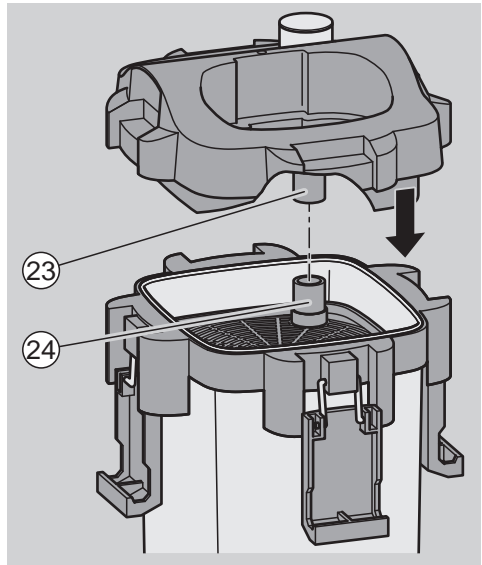
### Filtercontainer vullen



Aan de bovenkant van de filtercontainer, aan het afdekrooster en aan de filtermanden bevinden zich pijlen die helpen bij de correcte uitlijning.

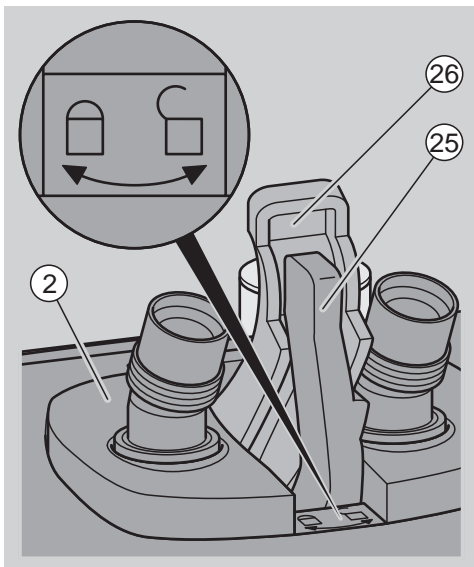
- Lijn het afdekrooster en alle filtermanden zodanig uit dat alle pijlen in dezelfde richting wijzen als de pijl op de filtercontainer.
- Plaats het afdekrooster, de filtermanden en de filtermaterialen in de correcte volgorde (zie afbeelding A) in de filtercontainer.

### Filter sluiten

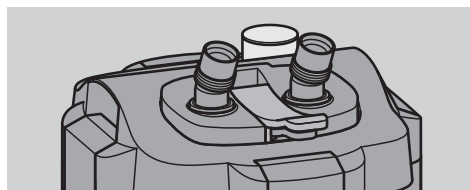


- Lijn de filterkop zodanig uit dat de buis (23) zich boven de doorlaatopening (24) van het afdekrooster bevindt.
- Leg de filterkop zoals weergegeven op de filtercontainer.
- Sluit de vier sluitclips.

### Slangadapter plaatsen

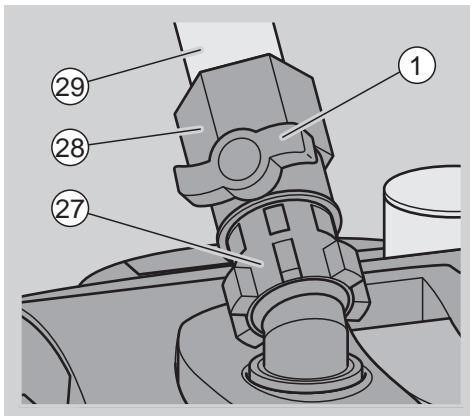


- Waarborg dat de afdekking (26) aan de slangadapter (2) omhoog geklapt is.
- Waarborg dat de vergrendelingshendel (25) in de positie 'open' staat (zoals in de voorafgaande afbeelding).
- Plaats de slangadapter in de daarvoor bestemde uitsparing (5) in de filterkop.
- Druk de slangadapter tot aan de aanslag in de uitsparing.
- Draai de vergrendelingshendel tot aan de aanslag in de positie 'gesloten'.
- Klap de vergrendelingshendel omlaag.
- Klap de afdekking omlaag.



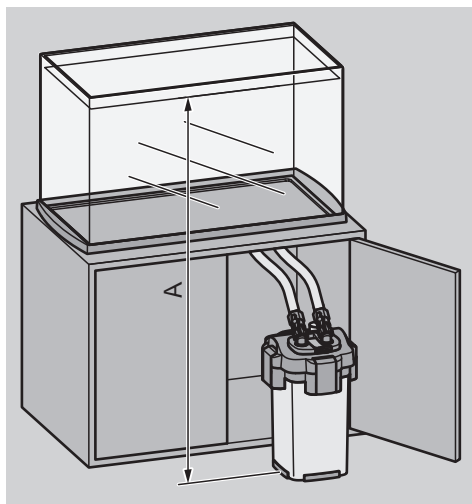
- Waarborg dat de slangadapter, de vergrendelingshendel en de afdekking in de weergegeven positie staan.

### Slangen aanbrengen



- Plaats de beide afsluitkranen (1) op de aansluitingen van de slangadapter.
- Draai de moeren (27) met de klok mee vast.
- Steek een slang op iedere slangaansluiting (29).
- Draai de borgmoeren van de slang (28) tegen de klok in totdat de slangen vastzitten.

## Filter plaatsen



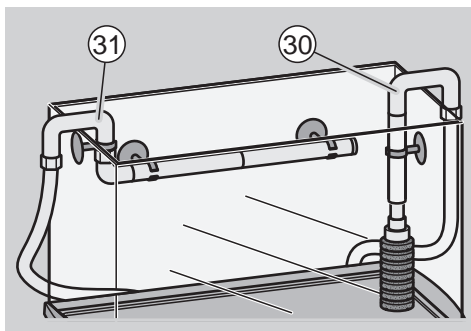
| Tetra buitenfilter | Afstand A |
|--------------------|-----------|
| EX 600 Plus        | 50–150 cm |
| EX 800 Plus        | 60–150 cm |
| EX 1200 Plus       | 80–150 cm |

## Aanzuig- en uitlaatbuis monteren

- Steek de aanzuigbuis in elkaar zoals weergegeven op afbeelding B.
- Steek de schuimstof-prefilter (18) op de filteraanzuigzeef.
- Steek de uitlaatbuis in elkaar zoals weergegeven op afbeelding C.

De zuignappen zijn bedoeld voor de bevestiging van de aanzuig- en de uitlaatbuis. Daarbij fungeren de clips als verbinding tussen zuignap en buis. Tot de leveringsomvang behoren zowel korte als lange clips. De lengte van de clips bepaalt de afstand tussen buis en aquariumwand. Gebruik de clips voor de montage die het beste bij uw montagesituatie passen.

- Steek de clips op de zuignappen.
- Breng clips aan op de aanzuig- en de uitlaatbuis.



- Bevestig de aanzuigbuis (30) zoals afgebeeld verticaal aan de binnenwand van het aquarium.

De uitlaatbuis (31) kan zo nodig worden ingekort.

- Bevestig de uitlaatbuis horizontaal en boven het wateroppervlak aan de binnenwand van het aquarium.

De inlaat van de filter is aan de slangadapter (2) met IN gekenmerkt. De uitlaat van de filter is met OUT gekenmerkt.

- Verbind de van de inlaat IN komende slang met de aanzuigbuis (30).
- Verbind de van de uitlaat OUT komende slang met de uitlaatbuis (31).

Knikken en draaiingen in de slangen belemmeren de functie. Ter vermijding van knikken en draaiingen kunt u de slangen inkorten overeenkomstig de betreffende montagesituatie.

- Leg de slangen zodanig dat zij niet geknikt of verdraaid zijn.

## Filter in bedrijf stellen

- Open de beide afsluitkranen (1).
- Druk herhaaldelijk en snel achter elkaar op de knop voor de starthulp-knop (3) totdat de filter zich met water vult.
- Wacht totdat u het water kunt zien in de slang die naar de uitlaatbuis leidt.

## WAARSCHUWING

Levensgevaar door elektrische schokken.

- Gebruik een vakkundig geïnstalleerde contactdoos.
- Controleer filter, slangen, netkabel en netstekker op zichtbare schade.
- Steek de netstekker niet in de contactdoos als u schade constateert.

## **OPGELET!**

Schade aan de filter door drooglopen van de pomp. De pomp loopt, zodra de filter met het stroomnet verbonden is.

- Waarborg dat de pomp nooit droogloopt.

- Steek de netstekker alleen in een vakkundig geïnstalleerde contactdoos (230 V ~ 50 Hz).

## **OPGELET!**

Waterschade door lekkende leidingen.

- Controleer direct na de start van de filter of alle slangen en verbindingen dicht zijn.
- Als lekkages voorhanden zijn, trekt u onmiddellijk de netstekker uit de contactdoos.
- Neem de filter pas weer in bedrijf als de lekkages verholpen zijn.
- Herhaal de dichtheidscontrole na een bedrijfsduur van ca. 30 minuten.

Door aan de afsluitkranen te draaien kunt u de waterdoorstroming regelen.

## Filter onderhouden

### Onderhoudsintervallen

|                                  | Controle         | Reiniging  | Vervanging  |
|----------------------------------|------------------|--|---|
| Tetra FF fijn-filtervlies        | –                | –  | een keer per maand  |
| Tetra CF koolfilter-medium       | –                | –  | om de 2 - 4 weken   |
| Tetra BB bio filterballetjes     | om de 12 maanden | bij afsluiting door extreme verontreiniging          | als vuil op het oppervlak niet door afspoelen kan worden verwijderd |
| Tetra BF biologische filterspons | om de 6 maanden  | als controle verontreiniging toont                   | om de 12 maanden  |
| Tetra CR keramische filterringen | om de 12 maanden | bij afsluiting door extreme verontreiniging          | als vuil op het oppervlak niet door afspoelen kan worden verwijderd |
| Waaier                           | –                | als de motor niet loopt of waterdoorstroming afneemt | –   |

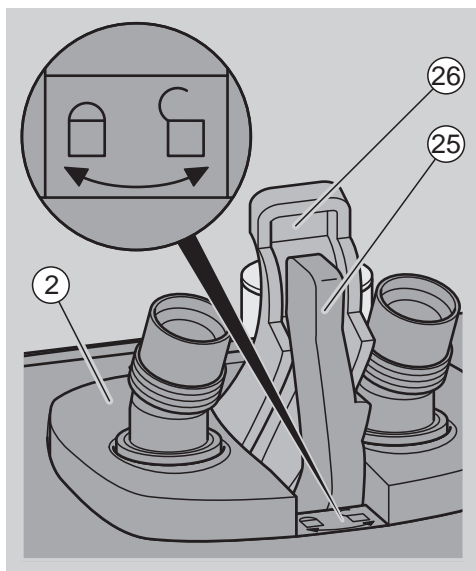
### Onderhoudsmaatregelen voorbereiden

## WAARSCHUWING

Levensgevaar door elektrische schokken.

- Trek vóór werkzaamheden aan de filter altijd eerst de netstekker uit de contactdoos.
- Grijp nooit in het water als de filter op het stroomnet is aangesloten.

- Trek de netstekker uit de contactdoos.
- Sluit beide afsluitkranen (1).



- Reinig de Tetra BB bio filterballetjes, de Tetra BF biologische filtersponzen en de Tetra CR keramische filterringen zorgvuldig met water uit het aquarium.
- Vervang de filtermaterialen volgens de voorschriften in de bovenstaande tabel.

- Klap de afdekking (26) aan de slangadapter (2) omhoog.
- Klap de vergrendelingshendel (25) omhoog.
- Draai de vergrendelingshendel tot aan de aanslag in de positie 'open'.
- Trek de slangadapter uit de filterkop.
- Open de filter zoals op pagina 35 beschreven staat.
- Neem afdekrooster, filtermaterialen en filtermanden uit de filtercontainer.

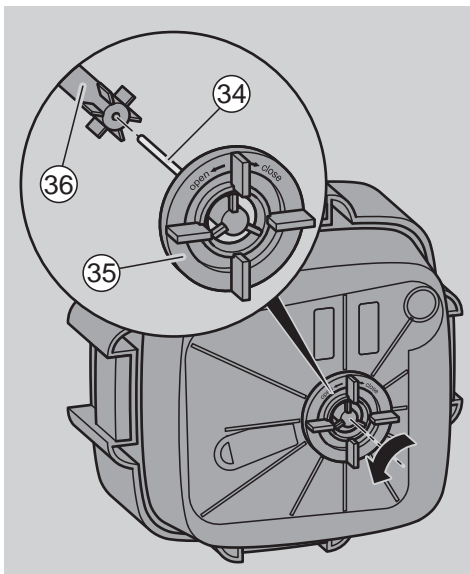
## Filtermaterialen onderhouden

### **OPGELET!**

Aantasting van de filterbacterieën door leidingwater.

- Gebruik voor de reiniging van de filtermaterialen alleen water uit het aquarium.

## Waaier onderhouden

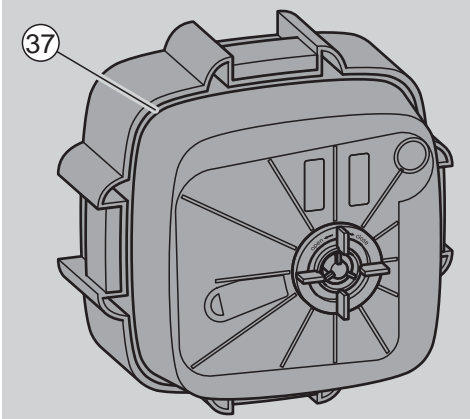


De waaier bevindt zich aan de onderzijde van de filterkop. De waaier bestaat uit een waaier (36) en een waaerschacht (34).

- Draai de afdekkap (35) van de waaierbehuizing naar de positie 'open'
- Verwijder de afdekkap.
- Verwijder de waaier.
- Vervang de waaier als deze beschadigd is.
- Reinig de waaier met warm leidingwater.
- Plaats de waaier weer terug.
- Sluit de afdekkap.



## Filterkopafdichting onderhouden



- Vervang de filterkopafdichting (37) als deze beschadigd is.
- Reinig de filterkopafdichting met warm leidingwater.
- Waarborg dat de filterkopafdichting op alle punten nauw tegen de filterkop ligt.

## Schuimstof-prefilter reinigen

- Reinig de schuimstof-prefilter (18) met zuiver water, als deze sterk verontreinigd is.

## Filter bewaren

- Trek de netstekker uit de contactdoos.
- Verwijder het water uit de filter.
- Bewaar de filter op een droge plaats.

## Filter afvoeren

- Neem contact op met uw gemeente voor nauwkeurige informatie over de afvoer.
- Voer de filter af volgens de voorschriften.



## Technische gegevens

| Buitenfilter                       | EX 600 Plus   | EX 800 Plus | EX 1200 Plus |
|------------------------------------|---------------|-------------|--------------|
| water-doorstroming (l/h)           | 630           | 790         | 1300         |
| geschikte aquariumsgrootte (l)     | 60-120        | 100-300     | 250-500      |
| Filtercapaciteit (l)               | 5,7           | 6,6         | 12,0         |
| Filtermanden (aantal)              | 3             | 4           | 4            |
| Slangbinnendiameter (mm)           | 12            | 12          | 16           |
| Spanning                           | 230 V ~ 50 Hz |             |              |
| Energieverbruik (W)                | 7,5           | 10,5        | 19,5         |
| Energieverbruik (W) geconfigureerd | 5,5           | 7,6         | 15,5         |
| Lengte van de aansluitkabel (m)    | 1,65          |             |              |

## Garantie

Wij verlenen drie jaar garantie vanaf koopdatum. Bewaar a.u.b. uw kassabon! Wij verlenen geen garantie in geval van ondeskundige bediening, voor normale slijtage en bij ongeoorloofde ingrepen in de apparaattechniek.

In geval van het reclamaties kunt u contact opnemen met uw handelaar of met Tetra GmbH, Tetra Technik Service Center, Postfach 1580, D-49304 Melle, Duitsland.

## Adres fabrikant

Tetra GmbH  
Herrenteich 78  
D-49324 Melle  
Duitsland  
[www.tetra.net](http://www.tetra.net)

## Bijlage: Storingen verhelpen

| Probleem  | Oorzaak  | Oplossing  |
|---|--|--|
| De filterkop kan niet op de filtercontainer worden bevestigd. | De pijlen op de filtermanden en aan de filtercontainer wijzen niet allemaal in dezelfde richting/filtermanden zijn verkeerd ingebouwd. | Bouw de filtermanden correct in. Zie pagina 36.  |
|   | Filtermanden bevatten te veel filtermateriaal.   | Verwijder het overtollige filtermateriaal. Zie pagina 36.  |
| Er komt water vrij bij de filterkop.                          | Sluitclips niet goed gesloten.   | Sluit de sluitclips zorgvuldig. Zie pagina 36.   |
|   | Op de filtercontainer of de filterkopafdichting bevinden zich vuil of vreemde voorwerpen.  | Reinig de plekken waar de filterkopafdichting en de filtercontainer met elkaar in contact komen. Zie pagina 41.                                  |
|   | Filterkopafdichting verkeerd aangebracht, beschadigd of niet voorhanden.   | Plaats de filterkopafdichting correct of vervang ze. Zie pagina 41.  |
|   | De rand van de filterkop is beschadigd.  | Vervang de filterkop.  |
|   | De slangadapter is verkeerd aangebracht.   | Breng de slangadapter correct aan. Zie pagina 37.  |
| Motor loopt niet.   | Stroomtoevoer is onderbroken.  | Zorg voor de stroomtoevoer.  |
|   | Waaierschacht is gebroken.   | Vervang de waaier. Zie pagina 40.  |
|   | Waaier ontbreekt/is door vreemde voorwerpen, bijv. kleine steentjes, geblokkeerd.  | Plaats de waaier of reinig hem. Zie pagina 40.   |
| Verminderde waterstroom.                                      | Slangadapter is sterk verontreinigd.   | Verwijder de slangadapter en reinig deze onder stromend warm water. Zie pagina 39.   |
|   | Slangen belemmeren de waterdoorstroming.   | Waarborg dat de slangen niet geknikt of gedraaid zijn. Zie vanaf pagina 38.  |
|   | Slangen zijn sterk verontreinigd.  | Spoel slangen, aanzuig- en uitlaatbuis onder hoge druk door met leidingwater.  |
|   | De filteraanzuigzeef is verstopt.  | Verwijder alle vreemde voorwerpen, verwijder verontreinigingen.  |
|   | Filtermaterialen zijn verstopt.  | Verwijder het filtermateriaal en reinig het met water uit het aquarium. Zie pagina 40.   |
|   | Filtermateriaal werd in netten gevuld/er werd niet het filtermateriaal van de fabrikant gebruikt.                                      | Vul het filtermateriaal niet in netten of nylonkousen omdat dit tot verstopping van de filter leidt en de waterstroom daardoor verminderd wordt. |
|   | Het filtermateriaal werd verkeerd samengesteld.  | Waarborg dat het filtermateriaal correct is ingevuld. Zie pagina 36.   |
|   | Tetra FF fijnfiltervlies is te sterk verontreinigd.  | Vervang het Tetra FF fijnfiltervlies.  |
|   | Verontreiniging in de waaierbehuizing.   | Reinig de waaier onder stromend warm leidingwater. Zie pagina 40.  |
|   | Water circuleert niet.   | Waarborg dat de uitlaatbuis zich boven het wateroppervlak bevindt en druk op de starthulp-knop.  |
|   | Er werden niet de originele onderdelen van de fabrikant gebruikt.  | Gebruik alleen originele onderdelen van de fabrikant omdat de waterstroom in het andere geval kan worden verminderd.                             |

| Probleem  | Oorzaak   | Oplossing   |
|---|---|---|
| In de filter zit lucht ingesloten.                    | De afstand tussen de filter en het wateroppervlak van het aquarium is niet voldoende. | Waarborg dat de bovenkant van de filterkop minimaal 10 cm onder het wateroppervlak ligt.  |
|   | Het filtermateriaal is vaak verstopt.   | Reinig het filtermateriaal. Zie pagina 40.  |
|   | Lucht dringt door de aanzuigbuis naar binnen.   | Waarborg dat de slang die van de aanzuigbuis komt, zich boven het wateroppervlak van het aquarium bevindt. Als het probleem nog steeds voorhanden is, vervangt u de afdichting aan de aanzuigbuis.          |
| Het starten van de filter functioneert niet optimaal. | Het filtermateriaal werd niet voldoende gereinigd.                                    | Verwijder en reinig het filtermateriaal. Zie pagina 40.   |
|   | Het filtermateriaal werd in netten of iets dergelijks gevuld.                         | Vul het filtermateriaal niet in netten of nylonkousen.  |
| Ongewone geluiden bij het starten van de filter.      | Door een van de slangverbindingen dringt lucht naar binnen.                           | Waarborg dat de slangen correct zijn aangebracht. Zie pagina 37.  |
|   | In de filter zit lucht ingesloten.  | Schud de filter een beetje, zodat de lucht kan ontwijken.   |
| Ongewone geluiden bij het bedrijf van de filter.      | Schuimstof prefilter zit dicht.   | Reinig de schuimstof prefilter.   |
|   | Het doorloopvolume van de filter is te sterk gesmoord.                                | Verhoog het doorloopvermogen door de afsluitkranen te openen.   |
|   | De afdichtingen zijn niet voldoende ingevet.  | Breng gebruikelijke smeermiddelen, zoals bijv. vaseline, in voldoende hoeveelheid aan op alle afdichtingen.   |
|   | Ongelijkmatige watertoevoer door gebrekkige wateraanzuiging.                          | Trek de netstekker uit de contactdoos en neem de filter opnieuw in bedrijf. Zie pagina 38.  |
|   | De afstand tussen de filter en het wateroppervlak van het aquarium is niet voldoende. | Waarborg dat de bovenkant van de filterkop minimaal 10 cm onder het wateroppervlak ligt.  |
|   | In de filter zit lucht ingesloten.  | Schud de filter een beetje, zodat de lucht kan ontwijken.   |
|   | De uitlaatbuis maakt om de 10 seconden het geluid van ontwijkende lucht.              | Door het ademen van de bacteriën en door de fotosynthese van de waterplanten kunnen luchtbellens ontstaan. Als de luchtbellens door de filter ontsnappen, ontstaan geluiden. Geen tegenmaatregelen vereist. |
|   | Starthulp-knop is ingedrukt.  | Druk nooit op de starthulp-knop als de filter in bedrijf is. Waarborg dat de starthulp-knop niet door voorwerpen omlaag wordt gedrukt.  |

Als het probleem niet kan worden verholpen of u reserveonderdelen nodig hebt, kunt u contact opnemen met het Tetra Technik Service Center of met uw vakhandelaar.

# Traduzione delle Istruzioni per l'uso originali in tedesco

## Premessa

Le presenti Istruzioni per l'uso spiegano come deve essere usato e maneggiato, in maniera sicura, il filtro esterno Tetra EX 600 Plus/EX 800 Plus/EX 1200 Plus, denominato brevemente filtro. Prima del montaggio e di utilizzarlo per la prima volta, leggere completamente le presenti Istruzioni per l'uso.

Osservare e rispettare in particolare le Indicazioni per la sicurezza. Custodire sempre le Istruzioni per l'uso nelle vicinanze del prodotto. Se il filtro viene rivenduto oppure se viene ceduto ad altri, in qualche altra maniera, consegnare anche le Istruzioni per l'uso.

## Indice del contenuto

|  |    |
|--|----|
| Caratteristiche di descrizione delle indicazioni di avvertenza.....        | 45 |
| Caratteristiche di descrizione delle indicazioni per danni materiali ..... | 45 |
| Indicazioni basilari per la sicurezza .....                                | 45 |
| Struttura e funzione.....  | 45 |
| Installazione e allestimento .....   | 46 |
| Messa in funzione del filtro.....  | 49 |
| Manutenzione del filtro .....  | 50 |
| Custodia del filtro .....  | 51 |
| Smaltimento del filtro.....  | 51 |
| Dati tecnici.....  | 52 |
| Garanzia.....  | 52 |
| Indirizzo del produttore.....  | 52 |
| Appendice: Rimozione dei disturbi.....                                     | 53 |

## Legenda delle figure e volume di fornitura

(per le figure A, B e C)

| N. | Descrizione  |
|----|--|
| 1  | Rubinetto di chiusura (2 pezzi)  |
| 2  | Adattatore per tubi flessibili   |
| 3  | Pulsante di avvio ausiliario   |
| 4  | Testa del filtro   |
| 5  | Sede dell'adattatore per tubi flessibili   |
| 6  | Cavo di rete con spina elettrica (non rappresentati)   |
| 7  | Griglia di copertura   |
| 8  | Vello filtrante fine Tetra FF  |
| 9  | Materiale filtrante al carbone Tetra CF (1 sacchetto per EX 600 Plus e EX 800 Plus/2 sacchetti per EX 1200 Plus) |
| 10 | Spugna filtrante biologica Tetra BF (2 pezzi per EX 600 Plus/4 pezzi per EX 800 Plus e EX 1200 Plus)             |
| 11 | Cestelli per i filtri (3 pezzi per EX 600 Plus/4 pezzi per EX 800 Plus e EX 1200 Plus)                           |
| 12 | Sfere filtranti biologiche Tetra BB  |
| 13 | Cannolicchi filtranti in ceramica Tetra CR   |
| 14 | Contenitore del filtro (con clip di chiusura)  |
| 15 | Raccordo a U per il tubo di aspirazione  |
| 16 | Ventose con clip lunghi e corti (rispettivamente 7 pezzi)  |
| 17 | Tubo telescopico   |
| 18 | Filtro di aspirazione con prefiltro in materiale espanso   |
| 19 | Tappi di chiusura  |
| 20 | Tubo con ugelli (2 pezzi)  |
| 21 | Raccordo a L   |
| 22 | Raccordo a U per il tubo di uscita   |

Il volume di fornitura comprende inoltre 2 tubi flessibili (rispettivamente di ca. 1,5 m) e le presenti Istruzioni per l'uso.

## Caratteristiche di descrizione delle indicazioni di avvertenza

### AVVERTENZA

Le indicazioni contenenti la parola AVVERTENZA segnalano una situazione pericolosa che può causare la morte o gravi lesioni.

## Caratteristiche di descrizione delle indicazioni per danni materiali

### ATTENZIONE!

Queste avvertenze segnalano una situazione che comporta danni materiali.

## Indicazioni basilari per la sicurezza

### Impiego conforme alle prescrizioni

Il filtro è concepito per la depurazione dell'acqua degli acquari. Esso è previsto solo per l'uso in ambienti chiusi. L'uso conforme alle prescrizioni comprende anche l'osservanza e il rispetto di tutte le informazioni contenute nelle presenti Istruzioni per l'uso e, in particolare, delle Indicazioni per la sicurezza. Qualsiasi altro tipo di impiego, così come le riparazioni o le trasformazioni arbitrarie viene considerato non conforme alle prescrizioni. L'impiego non conforme alle prescrizioni può causare danni alle persone oppure danni materiali. La Tetra GmbH non si assume alcuna responsabilità per eventuali danni causati da un impiego non conforme alle prescrizioni.

## Evitare gli shock elettrici

- Per l'alimentazione di corrente del filtro utilizzare solo prese, installate a regola d'arte, di 230 V ~ 50 Hz).
- Assicurarsi che la rete elettrica sia protetta mediante un interruttore di sicurezza per correnti di guasto (corrente di guasto max. 30 mA). In caso di dubbi consultare il proprio elettotecnico.
- Assicurarsi che nella presa di corrente non possa penetrare alcuna umidità.
- Estrarre la spina elettrica nelle seguenti situazioni:
  - prima di ogni contatto della pelle con l'acqua,
  - prima di ogni intervento di pulizia o di manutenzione,
  - se sono visibili danneggiamenti del filtro, dei tubi flessibili, della spina elettrica oppure del cavo di rete,
  - in caso di anomalie.
- Non aprire mai il contenitore della testa del filtro.
- Il cavo di collegamento alla rete di questo apparecchio non può essere sostituito. Se il cavo di rete viene danneggiato, l'apparecchio deve essere rottamato.
- Questo apparecchio può essere usato dai bambini a partire da 8 anni così come da persone con capacità fisiche e sensoriali o intellettuali ridotte, oppure che non hanno l'esperienza e le conoscenze necessarie solo, se sorvegliati dalle persone responsabili per la loro sicurezza oppure se vengono istruiti sull'impiego sicuro dell'apparecchio e se hanno compreso i possibili pericoli che possono scaturire dall'apparecchio. I bambini non devono giocare con l'apparecchio. La pulizia e la consueta manutenzione da parte dell'utente non deve essere eseguita dai bambini senza sorveglianza.

## Struttura e funzione

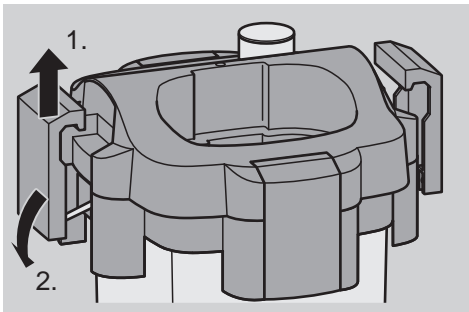
Il filtro depura l'acqua degli acquari. Il contenitore del filtro viene collocato fuori dall'acquario. Il filtro è collegato, mediante un tubo flessibile, con un tubo di aspirazione nella parte interna dell'acquario. L'acqua aspirata viene condotta nel contenitore del filtro attraverso i diversi materiali di filtraggio, i quali filtrano rispettivamente le specifiche particelle di sporco. I

materiali di filtraggio consentono una depurazione biologica, chimica e fisica dell'acqua. L'acqua depurata viene condotta, attraverso un tubo flessibile, nel tubo di uscita e fluisce indietro nell'acquario dagli ugelli.

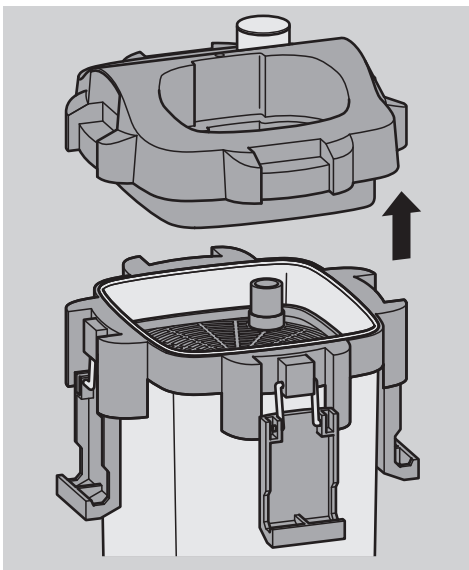
## Installazione e allestimento

### Preparazione del filtro

#### Apertura del filtro



- Premere i 4 clip di chiusura verso l'alto, come rappresentato nella figura, e spostarli contemporaneamente verso l'esterno.
- Ribaltare i clip di chiusura verso il basso.

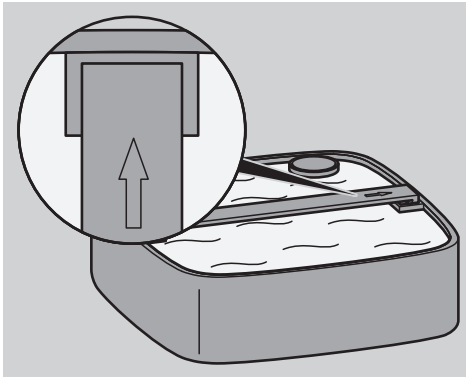


- Dopo aver ribaltato tutti i clip di chiusura verso il basso, sollevare la testa del filtro dal contenitore del filtro.

#### Preparazione dei materiali filtranti

- Rimuovere la griglia del filtro (7), tutti i cestelli dei filtri (11) e i materiali filtranti (8,9,10,12,13) dal contenitore del filtro.
- Disimballare i materiali filtranti.
- Smaltire gli imballaggi conformemente alle disposizioni per la tutela dell'ambiente.
- Prima del primo impiego, pulire le sfere filtranti biologiche Tetra BB, le spugne filtranti biologiche Tetra BF e i canalicchi filtranti in ceramica Tetra CR con acqua di rubinetto limpida.

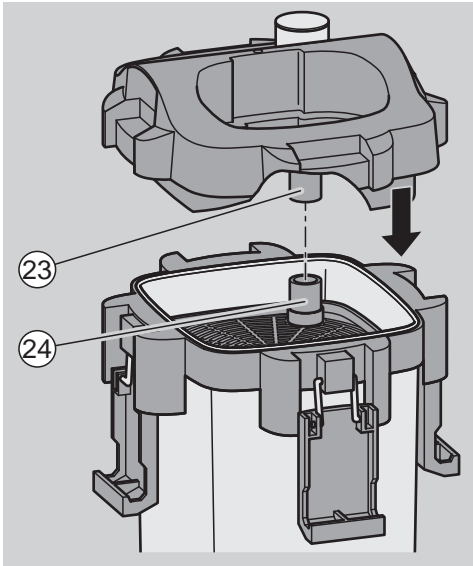
#### Riempimento del contenitore del filtro



Nel bordo superiore del contenitore del filtro, nella griglia di copertura e nei cestelli dei filtri ci sono delle frecce per il corretto allineamento.

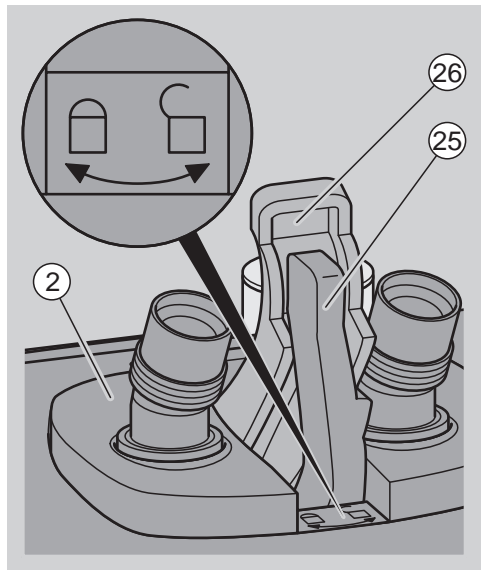
- Allineare la griglia di copertura e tutti i cestelli dei filtri in maniera tale che le frecce indichino nella stessa direzione della freccia nel contenitore del filtro.
- Applicare la griglia di copertura, i cestelli dei filtri e i materiali filtranti nella sequenza corretta (vedere la Figura A) nel contenitore del filtro.

## Chiusura del filtro

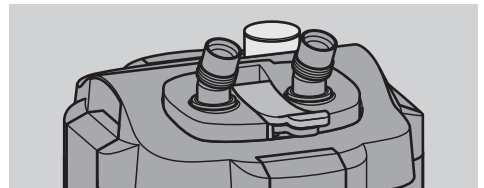


- Allineare la testa del filtro in maniera tale che il tubo (23) sia collocato sopra l'apertura di passaggio (24) della griglia di copertura.
- Applicare la testa del filtro nel contenitore del filtro come indicato nella figura.
- Chiudere i quattro clip di chiusura.

## Applicazione dell'adattatore per i tubi flessibili

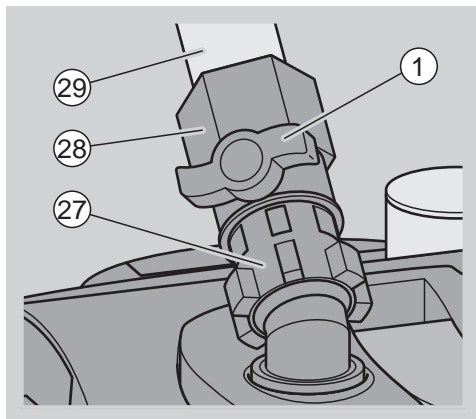


- Assicurarsi che la copertura (26), nell'adattatore per i tubi flessibili (2), sia sollevata.
- Assicurarsi che la leva di blocco (25) si trovi nella posizione „aperto“ (come rappresentato nella figura).
- Applicare l'adattatore per i tubi flessibili nell'apposita sede (5) nella testa del filtro.
- Premere l'adattatore per i tubi flessibili nella sua sede fino alla battuta.
- Ruotare la leva di blocco, fino alla battuta, nella posizione „chiuso“.
- Abbassare la leva di blocco.
- Abbassare la copertura.



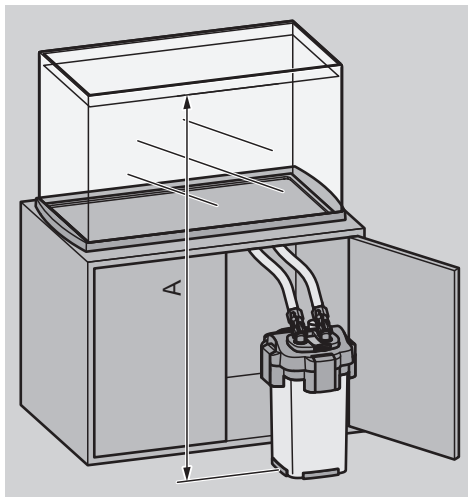
- Assicurarsi che l'adattatore per i tubi flessibili, la leva di blocco e la copertura si trovino nella posizione rappresentata.

## Inserimento dei tubi flessibili



- Applicare entrambi i rubinetti di chiusura (1) nei raccordi dell'adattatore.
- Avvitare i dadi (27) saldamente in senso orario.
- Inserire negli appositi attacchi rispettivamente un tubo flessibile (29).
- Avvitare i dadi di sicurezza per i tubi flessibili (28) in senso antiorario, finché i tubi flessibili non vengono bloccati saldamente nella loro sede.

## Collocazione del filtro



| Filtro esterno Tetra | Distanza A  |
|----------------------|-------------|
| EX 600 Plus          | 50 – 150 cm |
| EX 800 Plus          | 60 – 150 cm |
| EX 1200 Plus         | 80 – 150 cm |

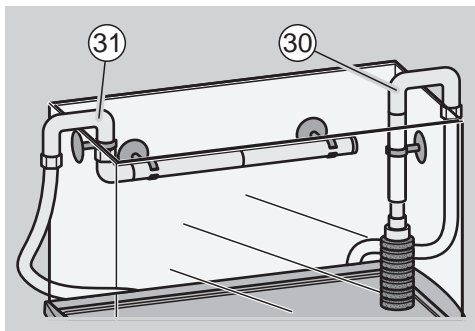
## Montaggio del tubo di aspirazione e di uscita

- Collegare gli elementi del tubo di aspirazione, come indicato nella figura B.
- Inserire il prefiltro di materiale espanso (18) nel filtro di aspirazione.
- Collegare gli elementi del tubo di uscita, come rappresentato nella figura C.

Le ventose servono per il fissaggio del tubo di aspirazione e di uscita. I clip fungono da collegamento tra la ventosa e il tubo. Nel volume di fornitura sono compresi clip corti e lunghi. La lunghezza dei clip determina la distanza del tubo dalla parete dell'acquario. Per il montaggio utilizzare i clip più adatti per la propria situazione di montaggio.

- Inserire i clip nelle ventose.
- Munire il tubo di aspirazione e quello di uscita di clip.





- Fissare il tubo di aspirazione (30), come rappresentato, perpendicolarmente rispetto alla parete interna dell'acquario.

Il tubo di uscita (31) può anche essere accorciato, in base alle necessità.

- Fissare il tubo di uscita nella parete interna dell'acquario, orizzontalmente e al di sopra della superficie dell'acqua.

L'ingresso del filtro è contrassegnato nell'adattatore per i tubi flessibili (2) con IN. L'uscita invece è contrassegnata con OUT.

- Collegare il tubo proveniente dall'ingresso IN con il tubo di aspirazione (30).
- Collegare il tubo proveniente dall'uscita OUT con il tubo di uscita (31).

Le piegature e le torsioni dei tubi flessibili pregiudicano il funzionamento. Per evitare le piegature e le torsioni dei tubi, questi possono essere accorciati in base alle rispettive situazioni di montaggio.

- Posare i tubi flessibili in maniera tale che questi non vengano piegati e neanche sottoposti a torsione.

## Messa in funzione del filtro

- Aprire entrambi i rubinetti di chiusura (1).
- Premere ripetutamente, in sequenza rapida, il pulsante di avvio ausiliario (3), finché il filtro non inizia a riempirsi con acqua.
- Attendere finché non è visibile l'acqua nel tubo flessibile collegato con il tubo di uscita.

### ⚠ AVVERTENZA

Pericolo mortale per folgorazione.

- Per l'alimentazione di corrente utilizzare solo prese installate a regola d'arte.
- Controllare se il filtro, i tubi flessibili, il cavo di rete e la spina elettrica presentano eventuali danneggiamenti esterni evidenti.
- Se sono presenti dei danneggiamenti, non inserire la spina elettrica nella presa di corrente.

### ATTENZIONE!

Danneggiamenti del filtro a causa del funzionamento a secco della pompa. La pompa entra in funzione non appena il filtro viene collegato con la rete elettrica.

- Assicurarsi che la pompa non funzioni mai a secco.

- Inserire la spina elettrica in una presa installata a regola d'arte (230 V ~ 50 Hz).

### ATTENZIONE!

Danni prodotti dall'acqua a causa dei tubi anemretici.

- Controllare subito dopo l'avvio del filtro se tutti i tubi e i collegamenti sono a tenuta.
- Se ci sono dei difetti di tenuta, estrarre subito la spina elettrica.
- Rimettere il filtro in funzione solo, dopo aver rimosso i difetti di tenuta.
- Controllare nuovamente la tenuta dopo ca. 30 minuti di funzionamento.

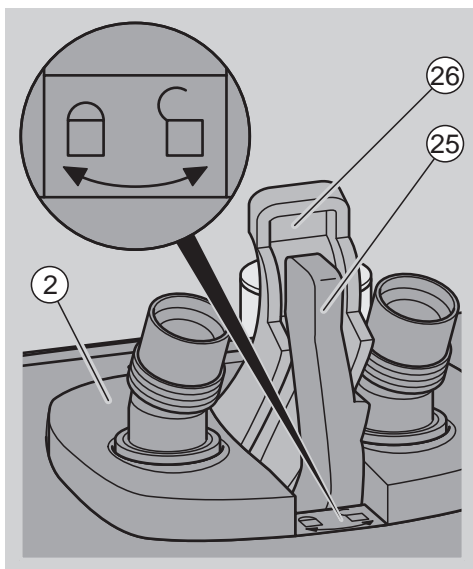
Il flusso dell'acqua può essere regolato mediante i rubinetti di chiusura.

- Estrarre la spina elettrica.
- Chiudere entrambi i rubinetti di chiusura (1).

## Manutenzione del filtro

### Intervalli di manutenzione

|  | Controllo    | Pulizia   | Sostituzione   |
|--|--------------|---|--|
| Vello filtrante fine Tetra FF              | –            | –   | una volta al mese  |
| Materiale filtrante al carbone Tetra CF    | –            | –   | ogni 2 – 4 settimane   |
| Sfere filtranti biologiche Tetra BB        | ogni 12 mesi | con l'intasamento a causa di sporco estremo                         | se lo sporco sulla superficie non può essere rimosso con il risciacquo |
| Spugna filtrante biologica Tetra BF        | ogni 6 mesi  | se dopo il controllo si riscontra dello sporco                      | ogni 12 mesi   |
| Cannolicchi filtranti in ceramica Tetra CR | ogni 12 mesi | con l'intasamento a causa di sporco estremo                         | se lo sporco sulla superficie non può essere rimosso con il risciacquo |
| Girante                                    | –            | se il motore non entra in funzione o se il flusso d'acqua è ridotto | –  |



- Sollevare la copertura (26) nell'adattatore per i tubi flessibili (2).
- Alzare la leva di blocco (25).
- Ruotare la leva di blocco, fino alla battuta, nella posizione „aperto“.
- Estrarre l'adattatore per i tubi flessibili dalla testa del filtro.
- Aprire il filtro come descritto a pagina 46.
- Rimuovere la griglia di copertura, i materiali filtranti e i cestelli dei filtri dal contenitore del filtro.

### Preparazione dei provvedimenti di manutenzione

#### **AVVERTENZA**

Pericolo mortale per folgorazione.

- Prima di eseguire dei lavori con/nel filtro, estrarre la spina elettrica.
- Quando il filtro è collegato con la rete elettrica, non intervenire o mettere mai le mani nell'acqua.

### Manutenzione dei materiali filtranti

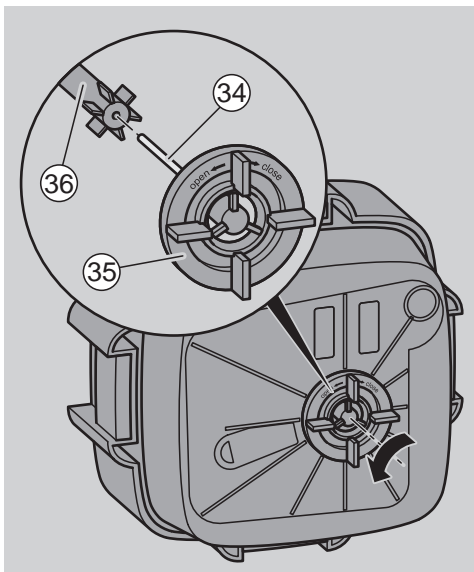
#### **ATTENZIONE!**

Distruzione della flora batterica a causa dell'acqua di rubinetto.

- Per pulire i materiali filtranti utilizzare solo l'acqua dell'acquario.

- Pulire accuratamente le sfere filtranti biologiche Tetra BB, le spugne filtranti biologiche Tetra BF e i canalicchi filtranti in ceramica Tetra CR con l'acqua dell'acquario.
- Sostituire i materiali filtranti in base alle indicazioni della tabella precedente.

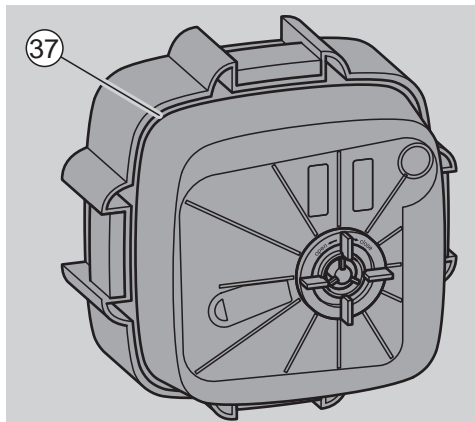
## Manutenzione della girante



La girante è situata nella parte inferiore della testa del filtro. La girante è costituita da una ruota a palette (36) e dall'albero (34).

- Ruotare il coperchio (35) della scatola della girante nella posizione „aperto“.
- Rimuovere il coperchio.
- Estrarre la girante.
- Se la girante è danneggiata, sostituirla.
- Pulire la girante con acqua di rubinetto calda.
- Applicare nuovamente la girante.
- Chiudere il coperchio.

## Manutenzione della guarnizione della testa del filtro



- Se la guarnizione della testa del filtro (37) è danneggiata, sostituirla.
- Pulire la guarnizione della testa del filtro con acqua di rubinetto calda.
- Assicurarsi che la guarnizione della testa del filtro aderisca perfettamente in tutti i punti della testa del filtro.

## Pulitura del prefiltro di materiale espanso

- Quando il prefiltro di materiale espanso (18) è molto sporco, pulirlo con acqua limpida.

## Custodia del filtro

- Estrarre la spina elettrica.
- Rimuovere l'acqua dal filtro.
- Custodire il filtro in un luogo asciutto.

## Smaltimento del filtro

- Per informazioni più precise relative allo smaltimento, rivolgersi agli enti locali responsabili.
- Smaltire il filtro conformemente alle disposizioni di legge.



## Dati tecnici

| Filtro esterno                          | EX 600 Plus   | EX 800 Plus | EX 1200 Plus |
|---|---------------|-------------|--------------|
| Portata di acqua (l/h)                  | 630           | 790         | 1300         |
| Per le dimensioni di acquari (l)        | 60-120        | 100-300     | 250-500      |
| Capacità filtrante (l)                  | 5,7           | 6,6         | 12,0         |
| Cestelli filtri (n.)                    | 3             | 4           | 4            |
| Diametro interno tubi flessibili (mm)   | 12            | 12          | 16           |
| Tensione                                | 230 V ~ 50 Hz |             |              |
| Consumo energetico (W)                  | 7,5           | 10,5        | 19,5         |
| Consumo energetico (W) configurato      | 5,5           | 7,6         | 15,5         |
| Lunghezza del cavo di allacciamento (m) | 1,65          |             |              |

## Garanzia

Concediamo una garanzia di 3 anni, a partire dalla data di acquisto. Si prega di conservare lo scontrino di acquisto! I diritti di garanzia vengono esclusi nel caso di un impiego inappropriato, per la normale usura così come per gli interventi non ammessi nella tecnica dell'apparecchio.

## Indirizzo del produttore

Tetra GmbH  
 Herrenteich 78  
 D-49324 Melle  
 Germania  
[www.tetra.net](http://www.tetra.net)

In caso di reclami rivolgersi al proprio rivenditore oppure alla Tetra GmbH, Tetra Technik Service Center, Casella postale 1580, D-49304 Melle, Germania.

[italia@tetra.net](mailto:italia@tetra.net)



## Appendice: Rimozione dei disturbi

| Problema   | Causa  | Soluzione   |
|--|--|---|
| La testa del filtro non può essere fissata nel contenitore del filtro.                   | Le frecce nei cestelli dei filtri e nel contenitore del filtro non indicano tutte nella stessa direzione/i cestelli dei filtri non sono applicati correttamente. | Applicare correttamente i cestelli dei filtri. Vedere a pagina 46.  |
|  | I cestelli dei filtri contengono troppo materiale filtrante.   | Rimuovere il materiale filtrante in eccesso. Vedere a pagina 46.  |
| Dalla testa del filtro fuoriesce dell'acqua.   | I clip di chiusura non sono chiusi correttamente.  | Chiudere accuratamente i clip di chiusura. Vedere a pagina 47.  |
|  | Nel contenitore del filtro o nella guarnizione della testa del filtro c'è dello sporco oppure dei corpi estranei.  | Pulire i punti nei quali la guarnizione della testa del filtro e il contenitore del filtro vengono a contatto. Vedere a pagina 51.  |
|  | La guarnizione della testa del filtro è applicata in maniera errata oppure è danneggiata o addirittura non è stata applicata.                                    | Applicare correttamente la guarnizione della testa del filtro oppure sostituirla. Vedere a pagina 51.   |
|  | Il bordo della testa del filtro è danneggiato.   | Sostituire la testa del filtro.   |
|  | L'adattatore per i tubi flessibili è applicato in maniera errata.  | Applicare correttamente l'adattatore per i tubi flessibili. Vedere a pagina 47.   |
|  | Il motore non entra in funzione.   | L'alimentazione di corrente è interrotta.   |
| L'albero della girante è rotto.  |  | Sostituire la girante. Vedere a pagina 51.  |
| Manca la girante/la girante è bloccata da corpi estranei come ad esempio piccole pietre. |  | Applicare la girante/pulire la girante. Vedere a pagina 51.   |
| Flusso di acqua ridotto.   | L'adattatore per i tubi flessibili è molto sporco.   | Smontare l'adattatore per i tubi flessibili e pulirlo sotto l'acqua calda. Vedere a pagina 50.  |
|  | I tubi flessibili ostacolano il flusso di acqua.   | Assicurarsi che i tubi flessibili non siano piegati oppure sottoposti a torsione. Vedere a pagina 48.   |
|  | I tubi flessibili sono molto sporchi.  | Sciacquare i tubi flessibili, il tubo di aspirazione e quello di uscita con acqua di rubinetto ad alta pressione.   |
|  | Il filtro di aspirazione è intasato.   | Rimuovere tutti i corpi estranei e lo sporco.   |
|  | I materiali filtranti sono intasati.   | Rimuovere il materiale filtrante e pulirlo con l'acqua dell'acquario. Vedere a pagina 50.   |
|  | Il materiale filtrante è stato riempito nelle reti/non è stato usato il materiale filtrante del produttore.  | Non riempire il materiale filtrante nelle reti oppure nelle calze di nylon, poiché queste causano l'intasamento del filtro e la conseguente riduzione del flusso d'acqua. |
|  | Il materiale filtrante è stato sistemato nella maniera sbagliata.  | Assicurarsi che il materiale filtrante sia stato riempito correttamente. Vedere a pagina 46.  |
|  | Il vello filtrante fine Tetra FF è molto sporco.   | Sostituire il vello filtrante fine Tetra FF.  |
|  | Nella scatola della girante si è formato dello sporco.   | Pulire la girante sotto l'acqua calda. Vedere a pagina 51.  |
|  | L'acqua non circola.   | Assicurarsi che il tubo di uscita sia situato sopra il livello dell'acqua e premere il pulsante di avvio ausiliario.  |
|  | Non sono stati utilizzati i pezzi  | Utilizzare solo i pezzi originali del produttore, altrimenti può  |

| <b>Problema</b>   | <b>Causa</b>   | <b>Soluzione</b>   |
|---|--|--|
|   | originali del produttore.  | venire ridotto il flusso dell'acqua.   |
| Nel filtro c'è dell'aria intrappolata.                                  | La distanza tra il filtro e il livello dell'acqua nell'acquario non è sufficiente. | Assicurarsi che il bordo superiore della testa del filtro sia di almeno 10 cm sotto il livello dell'acqua.   |
|   | Il materiale filtrante è intasato.   | Pulire il materiale filtrante. Vedere a pagina 50.   |
|   | Penetra dell'aria attraverso il tubo di aspirazione.                               | Assicurarsi che il tubo flessibile proveniente dal tubo di aspirazione si trovi al di sotto del livello dell'acqua dell'acquario. Se il problema continua a persistere, sostituire l'anello di tenuta nel tubo di aspirazione.                 |
| L'avvio del filtro non funziona perfettamente.                          | Il materiale filtrante non è stato pulito sufficientemente.                        | Rimuovere il materiale filtrante e pulirlo. Vedere a pagina 50.  |
|   | Il materiale filtrante è stato riempito in reti oppure simili.                     | Non riempire il materiale filtrante in reti oppure in calze di nylon.  |
| Quando si avvia il filtro vengono emessi dei rumori insoliti.           | Penetra dell'aria attraverso il collegamento di un tubo flessibile.                | Assicurarsi che i tubi flessibili siano stati montati correttamente. Vedere a pagina 48.   |
|   | Nel filtro c'è dell'aria intrappolata.   | Scuotere leggermente il filtro in maniera tale da fare defluire l'aria.  |
| Durante il funzionamento del filtro vengono emessi dei rumori insoliti. | Il prefiltro di materiale espanso è intasato.                                      | Pulire il prefiltro di materiale espanso.  |
|   | La portata del filtro è eccessivamente ridotta.                                    | Aumentare la portata mediante l'apertura dei rubinetti di chiusura.  |
|   | Gli anelli di tenuta non sono ingrassati sufficientemente.                         | Applicare, generosamente, su tutti gli anelli di tenuta un lubrificante, comunemente reperibile in commercio, come ad es. la vaselina.   |
|   | Entrata dell'acqua disuniforme a causa di un ingresso difettoso.                   | Estrarre la spina elettrica e rimettere il filtro nuovamente in funzione. Vedere a pagina 49.  |
|   | La distanza tra il filtro e il livello dell'acqua nell'acquario non è sufficiente. | Assicurarsi che il bordo superiore della testa del filtro sia di almeno 10 cm sotto il livello dell'acqua.   |
|   | Nel filtro c'è dell'aria intrappolata.   | Scuotere leggermente il filtro in maniera tale da fare defluire l'aria.  |
|   | Il tubo di uscita emette ogni 10 secondi dei rumori tipici del deflusso di aria.   | Con la respirazione dei batteri e la fotosintesi delle piante dell'acquario si possono formare delle bolle d'aria. Quando le bolle d'aria defluiscono attraverso il filtro, vengono prodotti dei rumori. Non è necessaria alcuna contromisura. |
|   | Il pulsante di avvio ausiliario è premuto.   | Non premere mai il pulsante di avvio ausiliario quando il filtro è in funzione. Assicurarsi che il pulsante di avvio ausiliario non venga premuto da oggetti.  |

Se non si riesce a risolvere i problemi oppure se sono necessari dei pezzi di ricambio, rivolgersi al Tetra Technik Service Center oppure al proprio rivenditore.

# Traducción al español de las instrucciones de uso originales en alemán

## Introducción

Estas instrucciones de uso describen la forma de manejar con seguridad el filtro exterior Tetra EX 600 Plus/EX 800 Plus/EX 1200 Plus, denominado filtro para abreviar. Lea estas instrucciones de uso en su totalidad antes de montar y utilizar por primera vez el filtro. Es muy importante cumplir sobre todo las indicaciones de seguridad. Guarde las instrucciones de uso cerca del filtro. Entregue las instrucciones de uso cuando venda el filtro o lo transfiera de algún otro modo.

## Índice de contenidos

|  |    |
|--|----|
| Tipos de indicaciones de advertencia .....         | 56 |
| Tipos de indicaciones sobre daños materiales ..... | 56 |
| Indicaciones básicas de seguridad.....             | 56 |
| Funcionamiento y construcción.....                 | 56 |
| Instalación y ajuste .....                         | 57 |
| Puesta en servicio del filtro.....                 | 60 |
| Mantenimiento del filtro .....                     | 61 |
| Almacenamiento del filtro .....                    | 62 |
| Eliminación del filtro.....                        | 62 |
| Datos técnicos .....                               | 63 |
| Garantía.....                                      | 63 |
| Dirección del fabricante .....                     | 63 |
| Anexo: ayuda en caso de fallos.....                | 64 |

## Leyenda de figuras y componentes

(de las figuras A, B y C)

| Nº | Descripción  |
|----|--|
| 1  | Llave de cierre (2 unidades)   |
| 2  | Adaptador de mangueras   |
| 3  | Botón de ayuda al arranque   |
| 4  | Cabeza del filtro  |
| 5  | Hueco para el adaptador de mangueras   |
| 6  | Cable de la red con enchufe (no incluido en la figura)   |
| 7  | Rejilla superior   |
| 8  | Fieltro filtrante fino Tetra FF  |
| 9  | Filtro de carbono Tetra CF (1 bolsa para EX 600 Plus y EX 800 Plus/2 bolsas para EX 1200 Plus)               |
| 10 | Espuma filtrante biológica Tetra BF (2 unidades para EX 600 Plus/4 unidades para EX 800 Plus y EX 1200 Plus) |
| 11 | Jaulas de filtros (3 unidades para EX 600 Plus/4 unidades para EX 800 Plus y EX 1200 Plus)                   |
| 12 | Bolas filtrantes Tetra BB Bio  |
| 13 | Anillos filtrantes de cerámica Tetra CR  |
| 14 | Depósito del filtro (con clips de cierre)  |
| 15 | Pieza U para el tubo de aspiración   |
| 16 | Ventosas con clips largos y cortos (7 unidades de cada uno)  |
| 17 | Tubo telescópico   |
| 18 | Tamiz de aspiración del filtro con filtro previo de espuma   |
| 19 | Tapón de cierre  |
| 20 | Tobera de viento (2 unidades)  |
| 21 | Pieza de unión en L  |
| 22 | Pieza U para el tubo de salida   |

El volumen de suministro comprende además dos mangueras (de 1,5 m cada una aproximadamente) y estas instrucciones de uso.

## Tipos de indicaciones de advertencia

### **ADVERTENCIA**

Las indicaciones marcadas con la palabra ADVERTENCIA avisan de una situación peligrosa que podría provocar la muerte o lesiones graves.

## Tipos de indicaciones sobre daños materiales

### **¡ATENCIÓN!**

Estas advertencias señalan situaciones con riesgo de daños materiales.

## Indicaciones básicas de seguridad

### Uso correcto

El filtro sirve para depurar el agua de acuarios. Ha sido diseñado para el uso exclusivamente en espacios cerrados. Un uso correcto implica también la observación y el cumplimiento de estas instrucciones de uso y sobre todo de las indicaciones de seguridad. Otros usos o aquellos que excedan lo expuesto, así como las reparaciones o cambios por cuenta propia, serán considerados como usos indebidos. Un uso indebido puede causar daños materiales y personales. Tetra GmbH no asume ninguna responsabilidad por los daños atribuibles a un uso indebido.

## Modo de evitar descargas eléctricas

- Enchufe el filtro únicamente en una toma de corriente correctamente instalada (230 V ~ 50 Hz).
- Compruebe que la red eléctrica esté asegurada por un interruptor de corriente de defecto (corriente de defecto máxima 30 mA). En caso de duda consulte a su electricista.
- Asegúrese de que no pueda llegar humedad a la toma de corriente.
- Desconecte el enchufe de la red en las situaciones siguientes:
  - antes de todo contacto de la piel con el agua
  - antes de efectuar la limpieza o el mantenimiento
  - cuando el filtro, las mangueras, el cable o el enchufe presenten desperfectos
  - en caso de fallos
- No abra nunca la carcasa de la cabeza del filtro.
- El cable de conexión a la red de este aparato no puede ser sustituido. En caso de daños en el cable habrá que desechar el aparato.
- Este aparato puede ser utilizado por niños a partir de 8 años o mayores, además de por personas con capacidades físicas, sensoriales o mentales disminuidas, o que carezcan de experiencia y conocimientos, únicamente bajo vigilancia o cuando hayan sido instruidos sobre el uso seguro del aparato y comprendan los peligros que de ello se derivan. Los niños no deben jugar con el aparato. Los niños tampoco deben realizar la limpieza ni el mantenimiento del usuario sin vigilancia.

## Funcionamiento y construcción

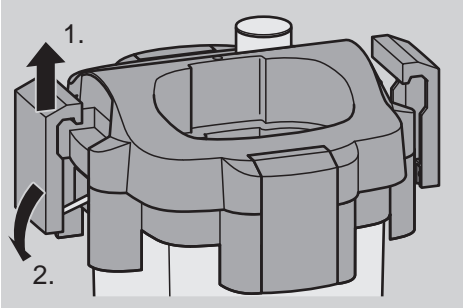
El filtro depura el agua del acuario. El depósito del filtro se encuentra fuera del acuario y está conectado con el interior del mismo por una manguera con un tubo de aspiración. En el depósito, el agua aspirada pasa por diferentes materiales filtrantes que retienen partículas de suciedad específicas. Los diferentes materiales filtrantes realizan una limpieza biológica, química y física del agua. El agua depurada es conducida a continuación por una manguera hasta el tubo de salida y fluye de nuevo al acuario por las boquillas.



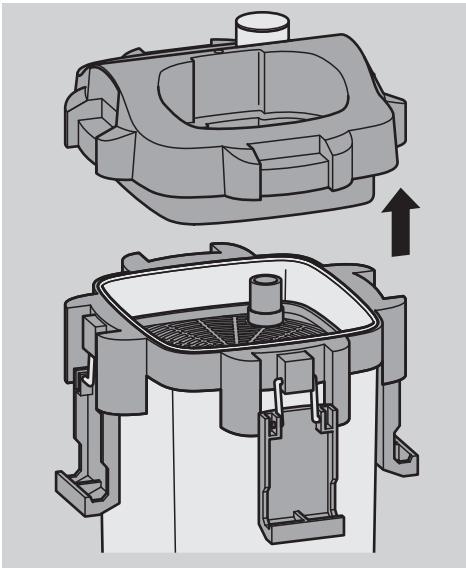
## Instalación y ajuste

### Preparación del filtro

#### Abrir el filtro



- Presione los cuatro clips de cierre hacia arriba y al mismo tiempo sepárelos del depósito del filtro, como se muestra en la figura.
- Aparte los clips de cierre girándolos hacia abajo.

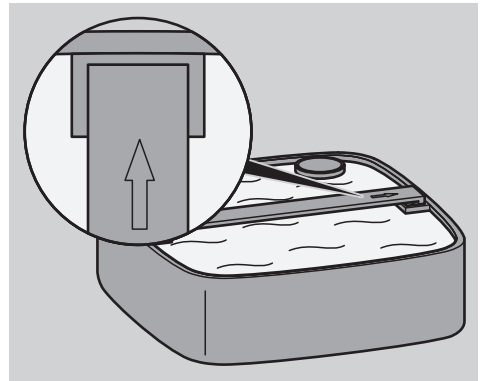


- Una vez apartados todos los clips de cierre hacia abajo, extraiga la cabeza del filtro del depósito.

#### Preparación de los materiales filtrantes

- Extraiga del depósito la rejilla superior (7), todas las jaulas de filtros (11) y los materiales filtrantes (8, 9, 10, 12, 13).
- Desempaquete los materiales filtrantes.
- Elimine el embalaje de acuerdo con la normativa medioambiental.
- Enjuague las bolas filtrantes Tetra BB Bio, las esponjas filtrantes biológicas Tetra BF y los anillos filtrantes de cerámica Tetra CR con agua del grifo antes de utilizarlos por primera vez.

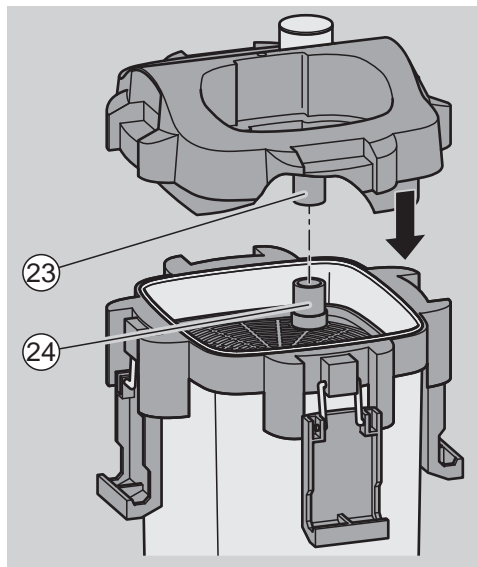
#### Disposición del material filtrante en el filtro



En el borde superior del depósito, en la rejilla superior y en las jaulas de los filtros hay flechas marcadas para facilitar la correcta colocación.

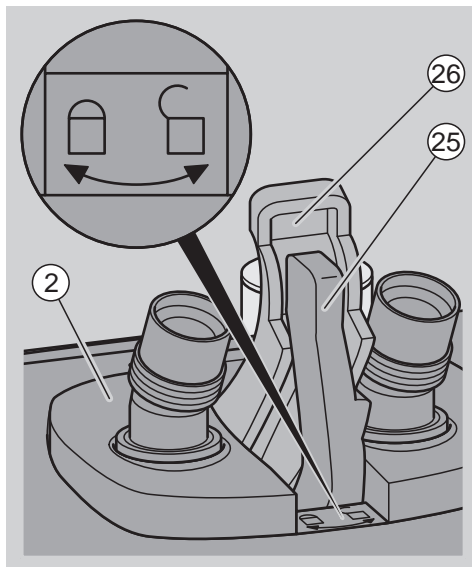
- Coloque la rejilla y todas las jaulas de filtros de modo que todas las flechas señalen en la dirección que marca la flecha del depósito.
- Coloque la rejilla, las jaulas de filtros y los materiales filtrantes en el orden correcto (ver figura A) dentro del depósito.

## Cerrar el filtro

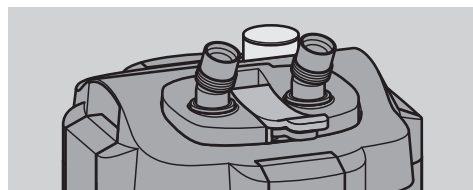


- Oriente la cabeza del filtro de modo que el tubo (23) se encuentre sobre el orificio de paso (24) de la rejilla superior.
- Introduzca la cabeza del filtro en el depósito como se muestra en la figura.
- Cierre los cuatro clips de cierre.

## Colocación del adaptador de mangueras

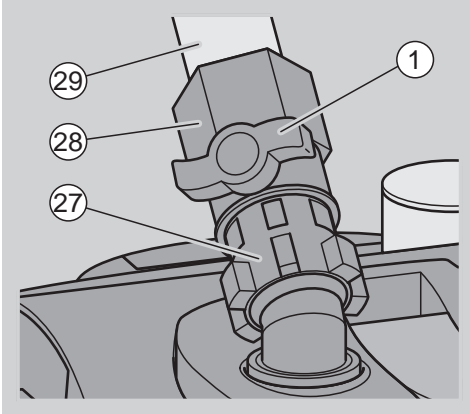


- Compruebe que la tapa (26) del adaptador de mangueras (2) esté levantada.
- Compruebe que la palanca de cierre (25) se encuentre en la posición "Abierto" (como se muestra en la figura anterior).
- Introduzca el adaptador de mangueras en el orificio previsto para ello (5) de la cabeza del filtro.
- Presione el adaptador de mangueras hasta el tope dentro del orificio.
- Gire la palanca hasta el tope en la posición "Cerrado".
- Presione la palanca de cierre hacia abajo.
- Cierre la tapa.



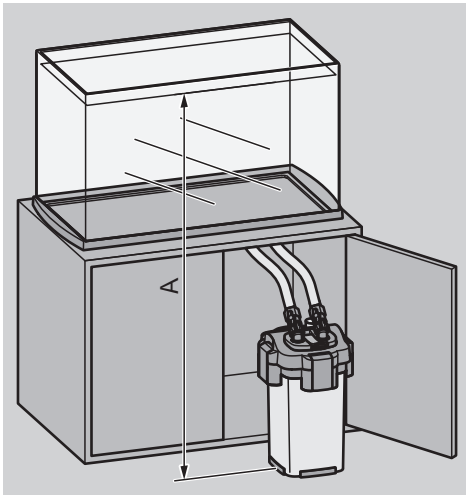
- Compruebe que el adaptador de mangueras, la palanca de cierre y la tapa se encuentren en la posición representada.

## Instalación de las mangueras



- Coloque las dos llaves de cierre (1) en las conexiones del adaptador de mangueras.
- Gire las tuercas (27) en sentido horario.
- Introduzca una manguera en cada entrada para mangueras (29).
- Gire las tuercas de fijación de las mangueras (28) en sentido antihorario hasta que las mangueras estén fijadas.

## Montaje del filtro



| Filtro exterior Tetra | Separación A |
|-----------------------|--------------|
| EX 600 Plus           | 50–150 cm    |
| EX 800 Plus           | 60–150 cm    |
| EX 1200 Plus          | 80–150 cm    |

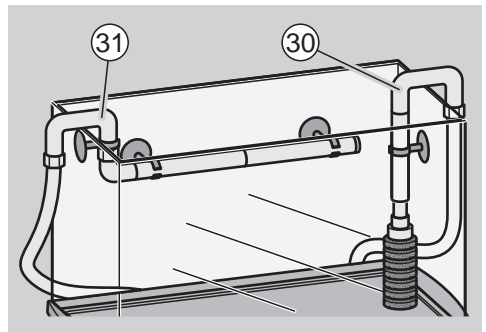
## Montaje del tubo de aspiración y de salida

- Ensamble el tubo de aspiración como se muestra en la figura B.
- Introduzca el filtro previo de espuma (18) en el tamiz de aspiración del filtro.
- Ensamble el tubo de salida como se muestra en la figura C.

Las ventosas sirven para fijar los tubos de aspiración y de salida. Y los clips sirven para unir la ventosa y los tubos. En el volumen de suministro se incluyen clips cortos y largos. La longitud de los clips depende de la distancia de los tubos a la pared del acuario.

Utilice en el montaje los clips que mejor se ajusten a su situación.

- Inserte los clips en las ventosas.
- Coloque los clips en los tubos de aspiración y de salida.



- Fije el tubo de aspiración (30) en posición vertical en la pared interior del acuario, como se muestra en la figura.

El tubo de salida (31) puede ser acortado como sea necesario.

- Fije el tubo de salida en posición horizontal y por encima de la superficie de agua en la pared interior del acuario.

La entrada del filtro está marcada en el adaptador de la manguera (2) con "IN". La salida del filtro está marcada con "OUT".

- Conecte la manguera procedente de la entrada IN con el tubo de aspiración (30).
- Conecte la manguera procedente de la salida OUT con el tubo de salida (31).

Las mangueras dobladas o retorcidas impiden el funcionamiento. Para evitar dobleces y torsiones se puede acortar las mangueras según la situación de montaje concreta.

- Coloque las mangueras de modo que no se doblen ni se retuerzan.

## Puesta en servicio del filtro

- Abra las dos llaves de cierre (1).
- Pulse el botón de ayuda al arranque (3) varias veces rápidamente hasta que el filtro empiece a llenarse de agua.
- Espere hasta que se vea el agua en la manguera que lleva hasta el tubo de salida.

### ADVERTENCIA

Lesiones mortales por descarga eléctrica.

- Utilice una toma de corriente correctamente instalada.
- Compruebe si el filtro, las mangueras, el cable de la red y el enchufe presentan daños exteriores visibles.
- No introduzca el enchufe en la toma de corriente en caso de existir daños.

### **¡ATENCIÓN!**

El funcionamiento en seco de la bomba puede dañar el filtro. La bomba se pone en marcha automáticamente al enchufar el filtro a la red eléctrica.

- Asegúrese de que la bomba no funcione nunca en seco.

- Conecte el enchufe de la red en una toma de corriente correctamente instalada (230 V ~ 50 Hz).

### **¡ATENCIÓN!**

Las fugas en los conductos pueden causar daños por agua.

- Después de encender el filtro, compruebe si todas las mangueras y conexiones son estancas.
- Si hay alguna fuga, desconecte inmediatamente el enchufe de la red.
- Ponga el filtro de nuevo en funcionamiento cuando se haya subsanado la fuga.
- Repita el control de estanqueidad al cabo de 30 minutos de funcionamiento.

El caudal de agua puede regularse girando las llaves de cierre.

## Mantenimiento del filtro

### Intervalos de mantenimiento

|   | Control       | Limpieza   | Cambio   |
|---|---------------|--|--|
| Filtro fino Tetra FF                    | –             | –  | Una vez al mes                                     |
| Filtro de carbono Tetra CF              | –             | –  | Cada 2-4 semanas                                   |
| Bolas filtrantes Tetra BB Bio           | Cada 12 meses | En caso de atasco por suciedad extrema                     | Cuando la superficie no quede limpia con el lavado |
| Espuma filtrante biológica Tetra BF     | Cada 6 meses  | Cuando el control indique ensuciamiento                    | Cada 12 meses                                      |
| Anillos filtrantes de cerámica Tetra CR | Cada 12 meses | En caso de atasco por suciedad extrema                     | Cuando la superficie no quede limpia con el lavado |
| Hélice                                  | –             | Cuando no funcione el motor o se reduzca el caudal de agua | –  |

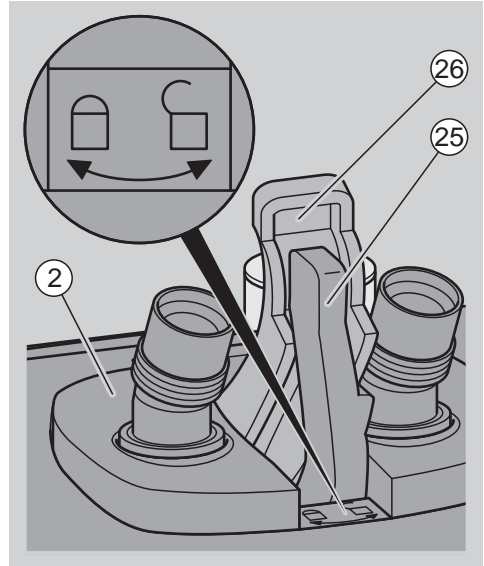
### Preparación de las medidas de mantenimiento

#### ADVERTENCIA

Lesiones mortales por descarga eléctrica.

- Extraiga el enchufe de la red antes de trabajar en el filtro.
- No toque nunca el agua cuando el filtro esté conectado a la red eléctrica.

- Extraiga el enchufe.
- Cierre las dos llaves (1).



- Levante la tapa (26) del adaptador de mangueras (2).
- Levante la palanca de cierre (25).
- Gire la palanca de cierre hasta el tope en la posición "Abierto".
- Extraiga el adaptador de mangueras de la cabeza del filtro.
- Abra el filtro como se ha indicado en la página 57.
- Extraiga del depósito la rejilla superior, los materiales filtrantes y las jaulas.

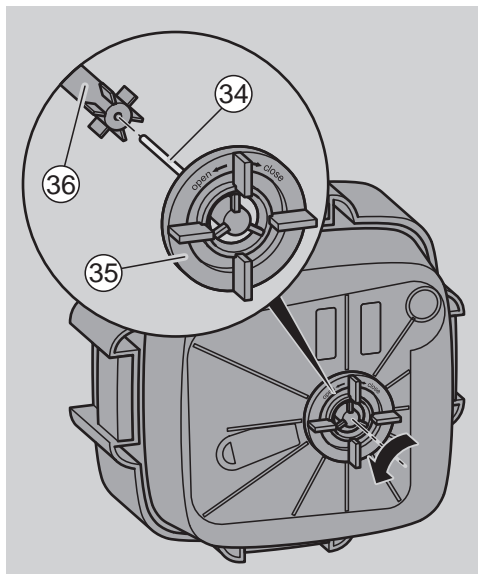
### Mantenimiento de los materiales filtrantes

#### **¡ATENCIÓN!**

- El agua del grifo daña a las bacterias filtrantes.
- Utilice únicamente agua del acuario para limpiar los materiales filtrantes.

- Enjuague las bolas filtrantes Tetra BB Bio, las esponjas filtrantes biológicas Tetra BF y los anillos filtrantes de cerámica Tetra CR cuidadosamente con agua del acuario.
- Cambie los materiales filtrantes según las especificaciones de la tabla anterior.

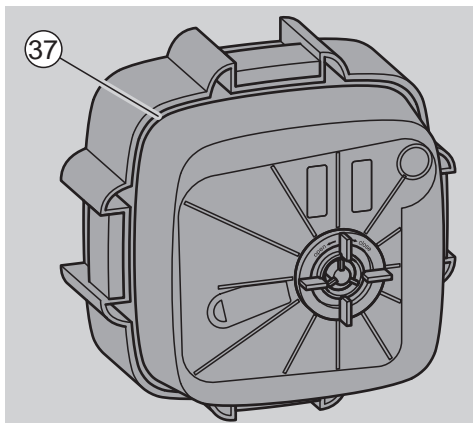
## Mantenimiento de la hélice



La hélice se encuentra en la parte inferior de la cabeza del filtro. Está formada por un rotor (36) y un eje impulsor (34).

- Gire la tapa (35) de la carcasa de la hélice a la posición "open".
- Retire la tapa.
- Extraiga la hélice.
- Cambie la hélice cuando presente daños.
- Limpie la hélice con agua del grifo caliente.
- Coloque de nuevo la hélice.
- Cierre la tapa.

## Mantenimiento de la junta de la cabeza del filtro



- Cambie la junta de la cabeza del filtro (37) cuando presente daños.
- Limpie la junta de la cabeza del filtro con agua del grifo caliente.
- Compruebe que la junta esté bien apretada en todos los puntos de la cabeza del filtro.

## Limpieza del filtro previo de espuma

- Limpie el filtro previo de espuma (18) con agua clara cuando esté muy sucio.

## Almacenamiento del filtro

- Extraiga el enchufe.
- Extraiga el agua del filtro.
- Conserve el filtro en un lugar seco.

## Eliminación del filtro

- Consulte al organismo local competente para obtener información exacta sobre la eliminación.
- Elimine el filtro de acuerdo con la normativa.



## Datos técnicos

| Filtro exterior                     | EX 600 Plus   | EX 800 Plus | EX 1200 Plus |
|-------------------------------------|---------------|-------------|--------------|
| Caudal de agua (l/h)                | 630           | 790         | 1300         |
| Tamaños de acuario adecuados (l)    | 60-120        | 100-300     | 250-500      |
| Capacidad filtrante (l)             | 5,7           | 6,6         | 12,0         |
| Jaulas filtrantes (número)          | 3             | 4           | 4            |
| Diámetro interior de mangueras (mm) | 12            | 12          | 16           |
| Tensión                             | 230 V ~ 50 Hz |             |              |
| Consumo de energía (W)              | 7,5           | 10,5        | 19,5         |
| Consumo de energía (W) configurado  | 5,5           | 7,6         | 15,5         |
| Longitud del cable de conexión (m)  | 1,65          |             |              |

## Garantía

Se otorga una garantía de tres años a partir de la fecha de compra. ¡Por favor, conserve el recibo de la compra! La garantía no cubre los casos de tratamiento indebido, desgaste normal o manipulación no autorizada en la técnica del aparato.

En caso de reclamación, por favor, dirijase a su distribuidor o bien al servicio de atención al cliente de Tetra GmbH, Tetra Technik Service Center, Postfach 1580, D-49304 Melle, Alemania.

## Dirección del fabricante

Tetra GmbH  
 Herrenteich 78  
 D-49324 Melle  
 Alemania  
[www.tetra.net](http://www.tetra.net)

## Anexo: ayuda en caso de fallos

| Problema  | Causa   | Solución  |
|---|---|---|
| No se puede fijar la cabeza del filtro al depósito. | Las flechas de las jaulas y del depósito no señalan en la misma dirección. Las jaulas están mal montadas. | Coloque las jaulas de los filtros en la posición correcta. Véase la página 57.  |
|   | Demasiado material filtrante en las jaulas.   | Retire el material filtrante excesivo. Véase la página 57.  |
| Sale agua por la cabeza del filtro.                 | Los clips de cierre no están correctamente cerrados.  | Cierre los clips con mucho cuidado. Véase la página 58.   |
|   | Presencia de suciedad o cuerpos extraños sobre el depósito del filtro o la junta de la cabeza.            | Limpie los puntos en los que la junta de la cabeza del filtro está en contacto con el depósito. Véase la página 62.                   |
|   | La junta de la cabeza del filtro está mal colocada, dañada o falta.                                       | Coloque la junta en la posición correcta o cámbiela. Véase la página 62.  |
|   | El margen de la cabeza del filtro está dañado.  | Cambie la cabeza del filtro.  |
|   | El adaptador de mangueras está mal colocado.  | Coloque el adaptador en la posición correcta. Véase la página 58.   |
| El motor no funciona.                               | Alimentación de corriente cortada.  | Asegúrese de que la alimentación de corriente esté conectada.   |
|   | Eje de la hélice partido.   | Cambie la hélice. Véase la página 62.   |
|   | Falta la hélice o está bloqueada por cuerpos extraños como pequeñas piedras.                              | Coloque o limpie la hélice. Véase la página 62.   |
| Caudal de agua reducido.                            | Suciedad extrema en el adaptador de mangueras.  | Desmonte el adaptador de mangueras y límpielo con agua caliente. Véase la página 61.  |
|   | Las mangueras impiden el paso del agua.   | Asegúrese de que las mangueras no estén dobladas o retorcidas. Véase la página 59.  |
|   | Suciedad extrema en las mangueras.  | Enjuague las mangueras, el tubo de aspiración y de salida con agua del grifo a presión.   |
|   | El tamiz de aspiración del filtro está atascado.  | Elimine todos los cuerpos extraños y la suciedad.   |
|   | Los materiales filtrantes están atascados.  | Extraiga el material filtrante y lávelo con agua del acuario. Véase la página 61.   |
|   | El material filtrante han sido llenado en redes. No se ha utilizado el material filtrante del fabricante. | No introduzca el material filtrante en redes ni medias de nailon, pues esto provoca el atasco del filtro, reduciendo el paso de agua. |
|   | El material filtrante está colocado en orden erróneo.   | Asegúrese de que el material filtrante está correctamente colocado. Véase la página 57.   |
|   | Suciedad extrema en el fieltro fino Tetra FF.   | Cambie el fieltro fino Tetra FF.  |
|   | Acumulación de suciedad en la carcasa de la hélice.   | Limpie la hélice bajo agua caliente. Véase la página 62.  |
|   | El agua no circula.   | Asegúrese de que el tubo de salida se encuentre por encima del nivel del agua y presione el botón de ayuda al arranque.               |
|   | No se ha utilizado las piezas originales del fabricante.  | Utilice únicamente piezas originales del fabricante, pues de lo contrario puede reducirse el caudal de agua.                          |



| Problema  | Causa  | Solución  |
|---|--|---|
| Aire encerrado en el filtro.                          | La distancia entre el filtro y el nivel del agua del acuario es insuficiente.  | Asegúrese de que el borde superior de la cabeza del filtro se encuentre al menos 10 cm por debajo del nivel del agua.   |
|   | El material filtrante está atascado.   | Limpie el material filtrante. Véase la página 61.   |
| El arranque del filtro no funciona perfectamente.     | Entra aire por el tubo de aspiración.  | Asegúrese de que la manguera procedente del tubo de aspiración se encuentre por debajo del nivel de agua del acuario. Si el problema continúa, renueve el anillo de obturación en el tubo de aspiración.              |
|   | El material filtrante no ha sido lavado suficientemente.   | Extraiga el material filtrante y lávelo. Véase la página 61.  |
| Ruidos extraños al arrancar el filtro.                | El material filtrante ha sido introducido en redes o similares.  | No introduzca el material filtrante en redes ni medias de nailon.   |
|   | Entra aire por una unión de mangueras.   | Asegúrese de que las mangueras estén correctamente instaladas. Véase la página 59.  |
| Ruidos extraños durante el funcionamiento del filtro. | Aire encerrado en el filtro.   | Sacuda ligeramente el filtro para que pueda escapar el aire.  |
|   | El filtro previo de espuma está atascado.  | Limpie el filtro previo de espuma.  |
|   | El caudal del filtro se ha reducido demasiado.   | Aumente la capacidad de paso abriendo las llaves de cierre.   |
|   | Los anillos de obturación no están suficientemente engrasados.   | Aplique suficiente lubricante estándar, como vaselina, en los anillos de obturación.  |
|   | Entrada irregular de agua por falta de aspiración de agua.   | Desenchufe de nuevo de la red y ponga el filtro de nuevo en funcionamiento. Véase la página 60.   |
|   | La distancia entre el filtro y el nivel del agua del acuario es insuficiente.  | Asegúrese de que el borde superior de la cabeza del filtro se encuentre al menos 10 cm por debajo del nivel del agua.   |
|   | Aire encerrado en el filtro.   | Sacuda ligeramente el filtro para que pueda escapar el aire.  |
|   | El tubo de salida hace ruidos de escape de aire cada 10 segundos.  | La respiración de las bacterias y la fotosíntesis de las plantas acuáticas pueden generar burbujas de aire. Cuando esas burbujas de aire escapan a través del filtro, generan ruidos. No es necesaria ninguna medida. |
| El botón de ayuda al arranque está presionado.        | No pulse nunca el botón de ayuda al arranque cuando el filtro esté en funcionamiento. Asegúrese de que el botón de ayuda al arranque no sea presionado por algún objeto. |   |

Si no fuese posible solucionar un problema o necesita recambios, diríjase a Tetra Technik Service Center o a su distribuidor.

# Tradução portuguesa do manual de instruções original alemão

## Prefácio

Este manual de instruções explica o manuseamento seguro do filtro exterior Tetra EX 600 Plus/EX 800 Plus/EX 1200 Plus, designado, de forma abreviada, de "filtro". Leia este manual de instruções na íntegra antes da montagem e da primeira utilização do filtro. Respeite em especial as indicações de segurança. Guarde o manual de instruções sempre junto do filtro. Em caso de venda ou empréstimo do filtro, faça-o acompanhar do respetivo manual de instruções.

## Índice

|   |    |
|---|----|
| Símbolos das indicações de aviso.....           | 67 |
| Símbolos das indicações de danos materiais..... | 67 |
| Indicações básicas de segurança.....            | 67 |
| Estrutura e funcionamento.....                  | 67 |
| Instalação.....                                 | 68 |
| Colocar o filtro em funcionamento.....          | 71 |
| Manutenção do filtro.....                       | 72 |
| Armazenar o filtro.....                         | 73 |
| Eliminar o filtro.....                          | 73 |
| Dados técnicos.....                             | 74 |
| Garantia.....                                   | 74 |
| Endereço do fabricante.....                     | 74 |
| Anexo: Ajuda em caso de avarias.....            | 75 |

## Legendas das figuras e volume de fornecimento

(relativamente às figuras A, B e C)

| N.º | Descrição   |
|-----|---|
| 1   | Torneira de corte (2 unidades)  |
| 2   | Adaptador da mangueira  |
| 3   | Botão de ajuda de arranque  |
| 4   | Cabeça do filtro  |
| 5   | Entalhe para o adaptador da mangueira   |
| 6   | Cabo de alimentação com ficha elétrica (sem figura)   |
| 7   | Grelha de cobertura   |
| 8   | Almofada filtrante Tetra FF   |
| 9   | Produto para filtro de carvão Tetra CF (1 saco no EX 600 Plus e EX 800 Plus/2 sacos no EX 1200 Plus)      |
| 10  | Esponja filtrante biológica Tetra BF (2 unidades no EX 600 Plus/4 unidades no EX 800 Plus e EX 1200 Plus) |
| 11  | Cesto de filtragem (3 unidades no EX 600 Plus/4 unidades no EX 800 Plus e EX 1200 Plus)                   |
| 12  | Bolas filtrantes Bio Tetra BB   |
| 13  | Anéis filtrantes de cerâmica Tetra CR   |
| 14  | Recipiente do filtro (com cliques de fecho)   |
| 15  | Peça em U para o tubo de aspiração  |
| 16  | Ventosas com cliques compridos e curtos (7 unidades cada)   |
| 17  | Tubo telescópico  |
| 18  | Crivo de aspiração do filtro com pré-filtro de espuma   |
| 19  | Tampões de fecho  |
| 20  | Tubo difusor (2 unidades)   |
| 21  | Peça de ligação em L  |
| 22  | Peça em U para o tubo de descarga   |

Adicionalmente, o volume de fornecimento inclui ainda 2 mangueiras (cada uma com cerca de 1,5 m) e este manual de instruções.

## Símbolos das indicações de aviso

### AVISO

As indicações com a palavra AVISO advertem para uma situação de perigo que eventualmente pode conduzir à morte ou a ferimentos graves.

## Símbolos das indicações de danos materiais

### **ATENÇÃO!**

Estas indicações alertam para uma situação que conduz a danos materiais.

## Indicações básicas de segurança

### Utilização adequada

O filtro serve para limpar a água dos aquários. Ele só está previsto para o uso em espaços fechados. Uma utilização correta implica também a observação e o cumprimento deste manual de instruções, especialmente das indicações de segurança. Qualquer outra utilização ou com diferentes finalidades, bem como reparações e modificações não autorizadas, valem como utilização diferente da prevista. Uma utilização que não a prevista pode levar a danos materiais e pessoais. A Tetra GmbH não se responsabiliza por danos resultantes de uma utilização que não a prevista.

### Evitar choques elétricos

- Ligue o filtro exclusivamente a uma tomada de rede (230 V ~ 50 Hz) devidamente instalada.
- Certifique-se de que a corrente elétrica se encontra protegida por um disjuntor diferencial (corrente de falha máxima 30 mA). Em caso de dúvida, pergunte ao electricista.
- Certifique-se de que não entra humidade na tomada de rede.
- Retire a ficha elétrica nas seguintes situações:

- antes de qualquer contacto com a água
  - antes de qualquer trabalho de limpeza ou manutenção
  - se o filtro, a mangueira, o cabo de alimentação ou a ficha elétrica apresentarem danos
  - em caso de avarias.
- Nunca abra a caixa da cabeça do filtro.
  - O cabo de ligação à eletricidade deste aparelho não pode ser substituído. Se o cabo estiver danificado, o aparelho deve ser desmontado.
  - Este aparelho pode ser utilizado por crianças com idades iguais ou superiores a 8 anos e por pessoas com capacidades físicas, sensoriais ou mentais reduzidas ou com falta de experiência e conhecimento, se forem supervisionadas ou tiverem sido instruídas no que diz respeito à utilização segura do aparelho e aos perigos associados. As crianças não podem brincar com o aparelho. A limpeza e a manutenção a cargo do utilizador não podem ser realizadas por crianças sem vigilância.

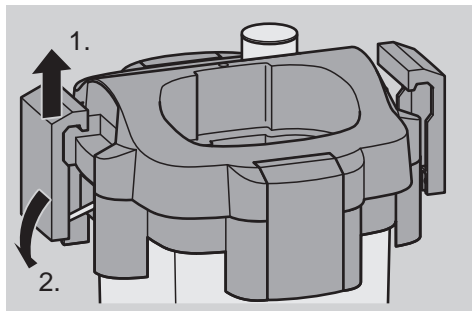
## Estrutura e funcionamento

O filtro limpa a água dos aquários. O recipiente do filtro encontra-se fora do aquário. Ele está ligado ao interior do aquário através de uma mangueira com um tubo de aspiração. A água aspirada é conduzida por vários materiais filtrantes no recipiente do filtro que filtram partículas de sujidade específicas. Através dos materiais filtrantes, é realizada uma limpeza biológica, química e física da água. A água limpa chega depois ao tubo de descarga através de uma mangueira e flui novamente para o aquário através de bocais.

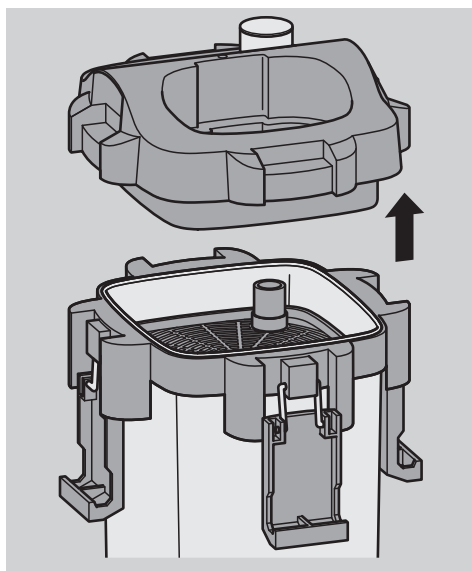
## Instalação

### Preparar o filtro

#### Abrir o filtro



- Pressione os quatro cliques de fecho para cima tal como representado e, ao mesmo tempo, para fora do filtro.
- Pressione os cliques de fecho para baixo.

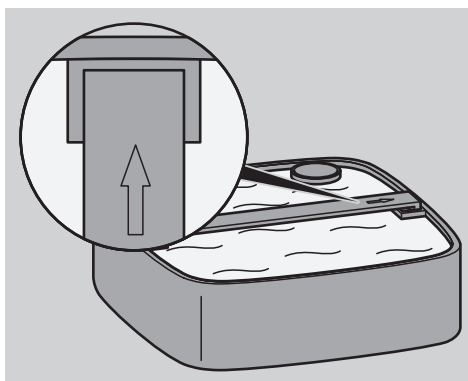


- Depois de pressionar os cliques de fecho para baixo, levante a cabeça do filtro do recipiente do filtro.

#### Preparar os materiais filtrantes

- Retire a grelha de cobertura (7), todos os cestos de filtragem (11) e materiais filtrantes (8,9,10,12,13) do recipiente do filtro.
- Desembale os materiais filtrantes.
- Elimine as embalagens de uma forma ecológica.
- Limpe as bolas filtrantes Bio Tetra BB, as esponjas filtrantes biológicas Tetra BF e os anéis filtrantes de cerâmica Tetra CR antes da primeira utilização com água da torneira limpa.

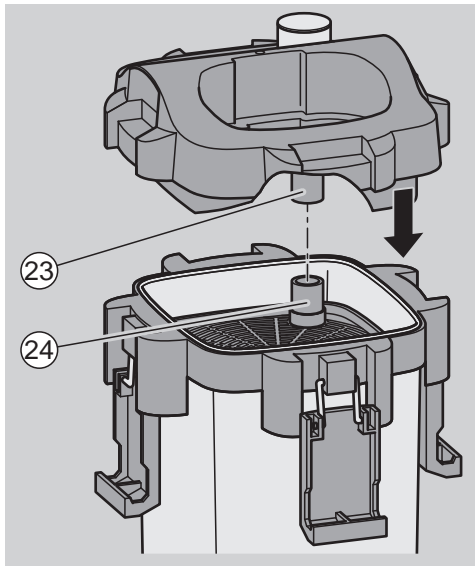
#### Encher o recipiente do filtro



No canto superior do recipiente do filtro, na grelha de cobertura e nos cestos de filtragem existem setas para um alinhamento correto.

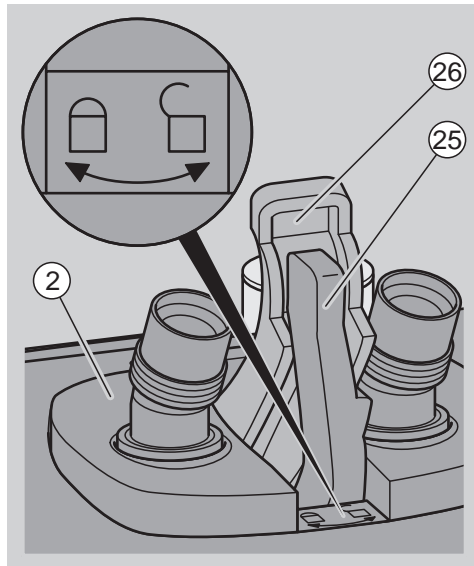
- Alinhe a grelha de cobertura e todos os cestos de filtragem de forma a que todas as setas apontem na mesma direção da seta no recipiente do filtro.
- Coloque a grelha de cobertura, os cestos de filtragem e os materiais filtrantes no recipiente do filtro com a sequência correta (ver figura A).

## Fechar o filtro

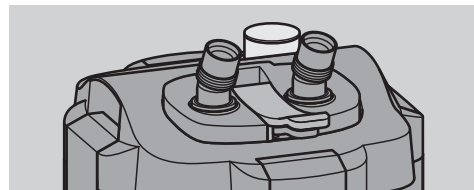


- Alinhe a cabeça do filtro de forma a que tubo (23) assente sobre a abertura de passagem (24) da grelha de cobertura.
- Coloque a cabeça do filtro tal como representado sobre o recipiente do filtro.
- Feche os quatro cliques de fecho.

## Colocar o adaptador da mangueira

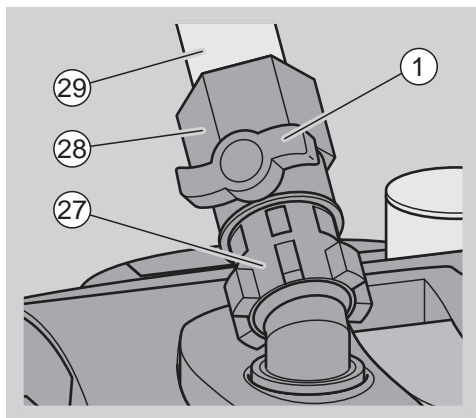


- Certifique-se de que a tampa (26) no adaptador da mangueira (2) está virada para cima.
- Certifique-se de que a alavanca de bloqueio (25) se encontra na posição "aberta" (tal como na figura anterior).
- Coloque o adaptador da mangueira no entalhe para ele previsto (5) na cabeça do filtro.
- Pressione o adaptador da mangueira no entalhe até ao encosto.
- Gire a alavanca de bloqueio até ao encosto para a posição "fechada".
- Pressione a alavanca de bloqueio para baixo.
- Baixe a tampa de bloqueio.



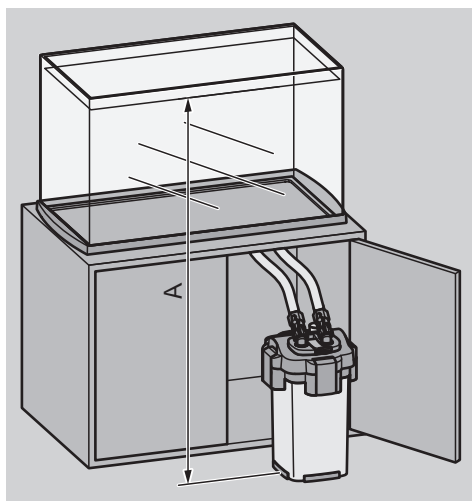
- Certifique-se de que o adaptador da mangueira, a alavanca de bloqueio e a tampa se encontram na posição representada.

## Instalar as mangueiras



- Coloque ambas as torneiras de corte (1) nas conexões do adaptador da mangueira.
- Aperte as porcas (27) no sentido dos ponteiros do relógio.
- Insira uma mangueira em cada bocal de conexão da mangueira (29).
- Rode as porcas de retenção da mangueira (28) no sentido contrário ao dos ponteiros do relógio até as mangueiras estarem fixas.

## Colocar o filtro



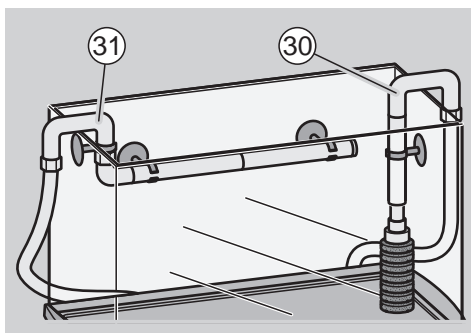
| Filtro exterior Tetra | Distância A |
|-----------------------|-------------|
| EX 600 Plus           | 50–150 cm   |
| EX 800 Plus           | 60–150 cm   |
| EX 1200 Plus          | 80–150 cm   |

## Montar o tubo de aspiração e o tubo de descarga

- Conecte o tubo de aspiração tal como representado na figura B.
- Insira o pré-filtro de espuma (18) no crivo de aspiração do filtro.
- Conecte o tubo de descarga tal como representado na figura C.

As ventosas servem para fixar o tubo de aspiração e o tubo de descarga. Os cliques fazem a ligação entre a ventosa e o tubo. O volume de fornecimento inclui cliques curtos e cliques longos. O comprimento dos cliques determina a distância do tubo em relação à parede do aquário. Utilize para a montagem os cliques que mais se adequarem à sua situação de instalação.

- Insira os cliques nas ventosas.
- Equipe o tubo de aspiração e o tubo de descarga com os cliques.



- Fixe o tubo de aspiração (30) como representado, verticalmente, na parede interior do aquário.

Se necessário, poderá encurtar o tubo de descarga (31).

- Fixe o tubo de descarga horizontalmente e acima da superfície da água, na parede interior do aquário.

A entrada do filtro está identificada com IN no adaptador da mangueira (2). A saída do filtro está identificada com OUT.

- Ligue a mangueira vinda da entrada IN com o tubo de aspiração (30).
- Ligue a mangueira vinda da saída OUT com o tubo de descarga (31).

Dobragens e torções nas mangueiras influenciam a função. Para evitar dobras e torções, poderá encurtar as mangueiras de acordo com a situação de instalação respetiva.

- Instale as mangueiras de forma a que estas não dobrem nem torçam.

## Colocar o filtro em funcionamento

- Abra ambas as torneiras de corte (1).
- Prima repetidamente numa sequência rápida o botão de ajuda de arranque (3) até que o filtro comece a encher com água.
- Espere até que a água na mangueira, que conduz ao tubo de descarga, esteja visível.

### AVISO

Ferimentos mortais devido a choque elétrico.

- Utilize uma tomada de rede devidamente instalada.
- Controle o filtro, as mangueiras, o cabo de alimentação e a ficha elétrica relativamente a danos detetáveis exteriormente.
- Na presença de danos, não insira a ficha elétrica na tomada de rede.

### ATENÇÃO!

Danos no filtro resultantes do funcionamento em seco da bomba. Assim que o filtro for ligado à corrente a bomba começa a funcionar.

- Certifique-se de que a bomba nunca funciona em seco.

- Ligue a ficha elétrica exclusivamente a uma tomada de rede (230 V ~ 50 Hz) devidamente instalada.

### ATENÇÃO!

Danos causados pela água devido a cabos com fugas.

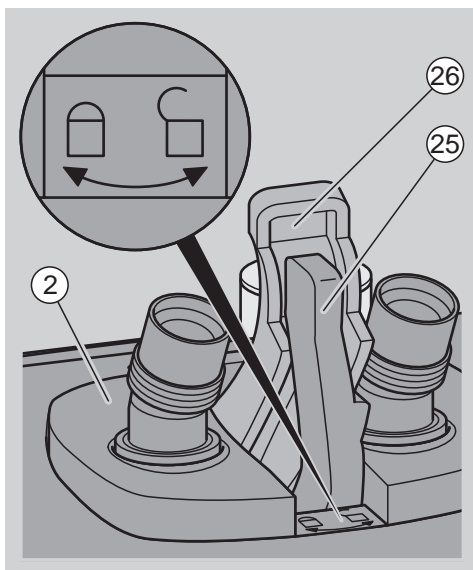
- Verifique imediatamente após o arranque do filtro se todas as mangueiras e as ligações estão estanques.
- Se houver uma fuga, retire imediatamente a ficha elétrica.
- Volte a colocar o filtro em funcionamento apenas depois de a fuga ter sido eliminada.
- Repita o controlo de estanqueidade depois de cerca de 30 minutos de funcionamento.

Rodando as torneiras de corte é possível regular o fluxo de água.

## Manutenção do filtro

### Intervalos de manutenção

|  | Controlo          | Limpeza   | Substituição   |
|--|-------------------|---|--|
| Almofada-filtrante Tetra FF            | -                 | -   | uma vez mensalmente  |
| Produto para filtro de carvão Tetra CF | -                 | -   | todas as 2-4 semanas   |
| Bolas filtrantes Bio Tetra BB          | todos os 12 meses | em caso de fecho devido a sujidade extrema                | quando não é possível eliminar a sujidade da superfície através da lavagem |
| Espanja filtrante biológica Tetra BF   | todos os 6 meses  | quando o controlo apresenta sujidades                     | todos os 12 meses  |
| Anéis filtrantes de cerâmica Tetra CR  | todos os 12 meses | em caso de fecho devido a sujidade extrema                | quando não é possível eliminar a sujidade da superfície através da lavagem |
| Rotor                                  | -                 | quando o motor não funciona ou o fluxo de água é reduzido | -  |



- Abra a tampa (26) no adaptador da mangueira (2).
- Levante a alavanca de bloqueio (25).
- Gire a alavanca de bloqueio até ao encosto para a posição "aberta".
- Retire o adaptador da mangueira da cabeça do filtro.
- Abra o filtro tal como descrito na página 68 .
- Retire a grelha de cobertura, os materiais filtrantes e os cestos de filtragem.

### Manutenção dos materiais filtrantes

#### ATENÇÃO!

Danificação das bactérias filtrantes pela água da torneira.

- Utilize apenas água do aquário para limpar os materiais filtrantes.

- Limpe as bolas filtrantes Bio Tetra BB, as esponjas filtrantes biológicas Tetra BF e os anéis filtrantes de cerâmica Tetra CR cuidadosamente com água do aquário.
- Substitua os materiais filtrantes de acordo com a tabela anterior.

### Preparar medidas de manutenção

#### ⚠ AVISO

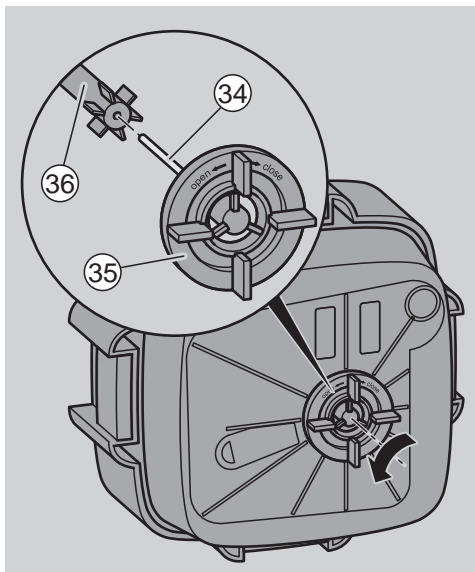
Ferimentos mortais devido a choque elétrico.

- Retire a ficha elétrica antes de executar trabalhos no filtro.
- Nunca toque na água enquanto o filtro estiver ligado à corrente.

- Retire a ficha elétrica.
- Ligue ambas as torneiras de corte (1).



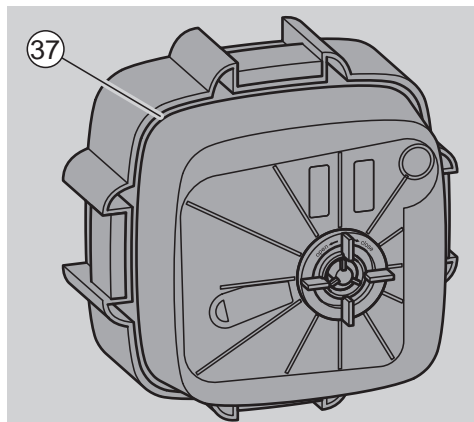
## Manutenção do rotor



O rotor encontra-se na parte inferior da cabeça do filtro. O rotor é composto pela roda de palhetas (36) e pelo eixo do rotor (34).

- Rode a tampa de cobertura (35) da caixa do rotor para a posição "open".
- Retire a tampa de cobertura.
- Remova o rotor.
- Se o rotor estiver danificado, substitua-o.
- Limpe o rotor com água da torneira morna.
- Volte a colocar o rotor.
- Feche a tampa de cobertura.

## Manutenção da vedação da cabeça do filtro



- Se a vedação da cabeça do filtro (37) estiver danificada, substitua-a.
- Limpe a vedação da cabeça do filtro com água da torneira morna.
- Certifique-se de que a vedação da cabeça do filtro está justa em todos os pontos da cabeça do filtro.

## Limpar o pré-filtro de espuma

- Limpe o pré-filtro de espuma (18) com água limpa se este estiver muito sujo.

## Armazenar o filtro

- Retire a ficha elétrica.
- Remova a água do filtro.
- Armazene o filtro num local seco.

## Eliminar o filtro

- Dirija-se às entidades locais responsáveis para obter informações precisas sobre a eliminação deste tipo de produtos.
- Elimine o filtro de acordo com as normas.



## Dados técnicos

| Filtro exterior                     | EX 600 Plus   | EX 800 Plus | EX 1200 Plus |
|-------------------------------------|---------------|-------------|--------------|
| Fluxo de água (l/h)                 | 630           | 790         | 1300         |
| Tamanho (l) de aquário adequado     | 60-120        | 100-300     | 250-500      |
| Capacidade do filtro (l)            | 5,7           | 6,6         | 12,0         |
| Cestos de filtragem (quantidade)    | 3             | 4           | 4            |
| Diâmetro interior da mangueira (mm) | 12            | 12          | 16           |
| Tensão                              | 230 V ~ 50 Hz |             |              |
| Consumo de energia (W)              | 7,5           | 10,5        | 19,5         |
| Consumo de energia (W) configurado  | 5,5           | 7,6         | 15,5         |
| Comprimento do cabo de ligação (m)  | 1,65          |             |              |

## Garantia

Oferecemos uma garantia de três anos, a contar da data de compra. Por favor, conserve o talão de compra! A garantia não se aplica no caso de utilizações inadequadas, desgaste normal, bem como no caso de intervenções no equipamento não autorizadas.

Em caso de reclamação, dirija-se ao seu revendedor habitual ou à Tetra GmbH, Tetra Technik Service Center, Postfach 1580, D-49304 Melle, Alemanha.

## Endereço do fabricante

Tetra GmbH  
Herrenteich 78  
D-49324 Melle  
Alemanha  
[www.tetra.net](http://www.tetra.net)

## Anexo: Ajuda em caso de avarias

| Problema  | Causa  | Solução   |
|---|--|---|
| A cabeça do filtro não pode ser fixada no recipiente do filtro. | As setas nos cestos de filtragem e no recipiente do filtro não apontam todas na mesma direção/os cestos de filtragem não estão colocados corretamente. | Coloque os cestos de filtragem corretamente. Ver página 68.   |
|   | Os cestos de filtragem contêm demasiado material filtrante.  | Remova o material filtrante em excesso. Ver página 68.  |
| Sai água da cabeça do filtro.                                   | Os cliques de fecho não estão bem fechados.  | Feche os cliques de fecho cuidadosamente. Ver página 69.  |
|   | O recipiente do filtro ou a vedação da cabeça do filtro contém sujidades ou corpos estranhos.  | Limpe os pontos em que a vedação da cabeça do filtro e o recipiente do filtro entram em contacto. Ver página 73.                        |
|   | A vedação da cabeça do filtro não está colocada corretamente, está danificada ou em falta.   | Coloque a vedação da cabeça do filtro corretamente ou substitua-a. Ver página 73.   |
|   | O rebordo da cabeça do filtro está danificado.   | Substitua a cabeça do filtro.   |
|   | O adaptador da mangueira não está bem montado.   | Monte o adaptador da mangueira corretamente. Ver página 69.   |
| O motor não funciona.   | A alimentação de corrente é interrompida.  | Certifique-se de que a alimentação de corrente decorre corretamente.  |
|   | O eixo do rotor está partido.  | Substitua o rotor. Ver página 73.   |
|   | O rotor está em falta/está bloqueado por corpos estranhos como pequenas pedras.  | Coloque o rotor/limpe-o. Ver página 73.   |
| Fluxo de água reduzido  | O adaptador da mangueira está muito sujo.  | Desmonte o adaptador da mangueira e limpe-o com água morna. Ver página 72.  |
|   | As mangueiras impedem o fluxo de água.   | Certifique-se de que as mangueiras não estão dobradas nem torcidas. Ver a partir da página 70.  |
|   | As mangueiras estão muito sujas.   | Lave as mangueiras, o tubo de aspiração e o tubo de descarga com água da torneira sob alta pressão.                                     |
|   | O crivo de aspiração do filtro está entupido.  | Remova todos os corpos estranhos, elimine as sujidades.   |
|   | Os materiais filtrantes estão obstruídos.  | Retire o material filtrante e limpe-o com água do aquário. Ver página 72.   |
|   | O material filtrante foi inserido em redes/não foi utilizado o material filtrante do fabricante.   | Não coloque o material filtrante em redes ou em meias de nylon, pois isso levará à obstrução do filtro e o fluxo de água será reduzido. |
|   | O material filtrante foi indevidamente preparado.  | Certifique-se de que o enchimento do material filtrante está correto. Ver página 68.  |
|   | A almofada filtrante Tetra FF está muito suja.   | Substitua a almofada filtrante.   |
|   | Formou-se sujidade na caixa do rotor.  | Limpe o rotor com água morna. Ver página 73.  |
|   | A água não circula.  | Certifique-se de que o tubo de descarga se encontra acima do nível da água e prima o botão de ajuda de arranque.                        |
|   | Não foram utilizadas as peças originais do fabricante.   | Utilize apenas peças originais do fabricante, caso contrário o fluxo de água poderá ser reduzido.                                       |

| <b>Problema</b>                                    | <b>Causa</b>   | <b>Solução</b>  |
|--|--|---|
| O ar está preso no filtro.                         | A distância entre o filtro e o nível da água do aquário não é suficiente.  | Certifique-se de que o canto superior da cabeça do filtro se encontra pelo menos 10 cm abaixo do nível da água.   |
|  | O material filtrante está obstruído.   | Limpe o material filtrante. Ver página 72.  |
|  | Entra ar pelo tubo de aspiração.   | Certifique-se de que a mangueira vinda do tubo de aspiração se encontra abaixo do nível da água do aquário. Se o problema persistir, substitua o vedante no tubo de aspiração.  |
| O arranque do filtro não funciona corretamente.    | O material filtrante não foi suficientemente limpo.  | Remova o material filtrante e limpe-o. Ver página 72.   |
|  | O material filtrante foi colocado em redes ou algo semelhante.   | Não coloque o material filtrante em redes ou em meias de nylon.   |
| Ruídos estranhos durante o arranque do filtro.     | Entra ar através de uma ligação da mangueira.  | Certifique-se de que as mangueiras estão instaladas corretamente. Ver página 70.  |
|  | O ar está preso no filtro.   | Abane ligeiramente o filtro para que o ar possa sair.   |
| Ruídos estranhos durante o funcionamento do filtro | Pré-filtro de espuma entupido.   | Limpe o pré-filtro de espuma.   |
|  | Volume de passagem do filtro demasiado reduzido.   | Aumente a eficácia da passagem abrindo as torneiras de corte.   |
|  | Os vedantes não estão suficientemente lubrificados.  | Aplique um lubrificante convencional, por ex. vaselina, abundantemente em todos os vedantes.  |
|  | Admissão de água irregular devido a uma captação de água insuficiente.   | Retire a ficha elétrica e volte a colocar o filtro em funcionamento. Ver página 71.   |
|  | A distância entre o filtro e o nível da água do aquário não é suficiente.  | Certifique-se de que o canto superior da cabeça do filtro se encontra pelo menos 10 cm abaixo do nível da água.   |
|  | O ar está preso no filtro.   | Abane ligeiramente o filtro para que o ar possa sair.   |
|  | O tubo de descarga faz ruídos de 10 em 10 segundos devido à libertação de ar.  | Com a respiração das bactérias e a fotossíntese das plantas aquáticas é possível que se formem bolhas de ar. Se as bolhas de ar se dissiparem através do filtro surgirão ruídos. Não é necessária nenhuma contramedida. |
| O botão de ajuda de arranque está premido.         | Nunca prima o botão de ajuda de arranque se o filtro estiver a trabalhar. Certifique-se de que o botão de ajuda de arranque não é pressionado por objetos. |   |

Se o problema não puder ser eliminado ou se precisar de peças de substituição, dirija-se ao Tetra Technik Service Center ou ao seu revendedor habitual.

# Svensk översättning av den tyska original- bruksanvisningen

## Förord

I denna bruksanvisning förklaras hur ytterfiltret Tetra EX 600 Plus/EX 800 Plus/EX 1200 Plus, hädanefter kallat filter, ska hanteras på säkert sätt. Läs igenom hela bruksanvisningen innan filtret sätts samman och används för första gången. Beakta och följ särskilt säkerhetsanvisningarna. Förvara bruksanvisningen i närheten av filtret. Se till att bruksanvisningen medföljer om filtret säljs vidare eller överläts till en annan person.

## Innehåll

|   |    |
|---|----|
| Utformning av varningsinformation.....      | 77 |
| Utformning av information om saksador ..... | 78 |
| Grundläggande säkerhetsanvisningar.....     | 78 |
| Sammansättning och funktion .....           | 78 |
| Ställa upp och inreda .....                 | 78 |
| Ta filtret i drift.....                     | 81 |
| Underhålla filtret .....                    | 82 |
| Lagra filtret.....                          | 84 |
| Avfallshantera filtret .....                | 84 |
| Tekniska data .....                         | 84 |
| Garanti.....                                | 84 |
| Tillverkarens adress .....                  | 84 |
| Bilaga: Hjälp vid störningar.....           | 85 |

## Förklaring av bilderna samt leveransomfattning

(till bild A, B och C)

| Nr. | Beskrivning   |
|-----|---|
| 1   | Avstängningskran (2 st)   |
| 2   | Slangadapter  |
| 3   | Starthjälpknapp   |
| 4   | Filterhuvud   |
| 5   | Urtag för slangadapter  |
| 6   | Nätkabel med stickpropp (inte i bild)   |
| 7   | Skyddsgaller  |
| 8   | Tetra FF finfilter  |
| 9   | Tetra CF kolfilter (1 påse vid EX 600 Plus och EX 800 Plus/2 påsar vid EX 1200 Plus)        |
| 10  | Tetra BF biologisk filtersvamp (2 st vid EX 600 Plus/4 st vid EX 800 Plus och EX 1200 Plus) |
| 11  | Filterkorg (3 st vid EX 600 Plus/4 st vid EX 800 Plus och EX 1200 Plus)                     |
| 12  | Tetra BB bio-filterbollar   |
| 13  | Tetra CR keramik-filterringar   |
| 14  | Filterbehållare (med låsklämmor)  |
| 15  | U-stycke för insugningsrör  |
| 16  | Sugproppar med långa och korta fästen (vardera 7 st)  |
| 17  | Teleskoprör   |
| 18  | Filterinsugningssil med förfilter av skumgummi  |
| 19  | Plugg   |
| 20  | Munstycksrör (2 st)   |
| 21  | L-koppling  |
| 22  | U-stycke för utloppsror   |

Dessutom ingår 2 st slangar (vardera ca 1,5 m) och denna bruksanvisning i leveransomfattningen.

## Utformning av varningsinformation

### VARNING

Information med ordet VARNING varnar för en farlig situation som ev. kan leda till dödsolyckor eller allvarliga personskador.

## Utformning av information om saksador

### **OBS!**

Denna information varnar för en situation som leder till saksador.

## Grundläggande säkerhetsanvisningar

### Ändamålsenlig användning

Filtret är avsett för att rengöra akvarievatten. Det är endast avsett för användning i slutna rum.

Ändamålsenlig användning omfattar även att denna bruksanvisning skall beaktas och följas, särskilt säkerhetsanvisningarna. All annan användning samt användning som sträcker sig därutöver, eller egenmäktiga reparationer och ombyggnader definieras som ej ändamålsenliga. Ej ändamålsenlig användning kan leda till saksador eller personsador. Tetra GmbH övertar inget ansvar för skador som uppstått av ej ändamålsenlig användning.

### Undvik elektriska slag

- Anslut filtret endast till ett stickuttag (230 V ~ 50 Hz) som installerats enligt föreskrift.
- Kontrollera att elnätet skyddas av en allströmskänslig jordfelsbrytare (felströmsvärde max. 30 mA). Fråga din elinstallatör om du är osäker.
- Kontrollera att ingen fukt kan tränga in i stickuttaget.
- Dra ut stickproppen i följande situationer:
  - Innan du för in händerna i vattnet
  - Före rengöring eller underhåll
  - Om filtret, slangarna, nätkabeln eller stickproppen uppvisar skador
  - Vid störningar.

- Öppna aldrig kåpan till filterhuvudet.
- Nätkabeln till denna apparat kan inte bytas ut. Om kabeln har skadats ska den kompletta apparaten skrotas.
- Denna apparat kan användas av barn fr o m 8 års ålder samt av personer med begränsade fysiska, sensoriska och mentala förmågor, eller som saknar erfarenhet och kunskap, under förutsättning att de hålls under uppsikt eller har instruerats om säker användning av apparaten och vilka faror som kan uppstå. Barn får inte använda apparaten som leksak. Rengöring och användarunderhåll får endast utföras av barn om de hålls under uppsikt.

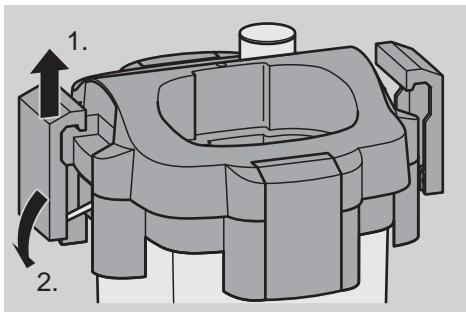
## Sammansättning och funktion

Filtret rengör akvarievatten. Filterbehållaren står utanför akvariet. Den är ansluten till en slang som är kopplad till ett insugningsrör i akvariets inre. Vattnet som sugts in leds genom olika filtermaterial som filtrerar ut specifika smutspartiklar. Filtermaterialen sörjer för att vattnet rengörs biologiskt, kemiskt och fysikaliskt. Det renade vattnet leds sedan tillbaka via en slang till utloppsröret och rinner tillbaka i akvariet via munstycket.

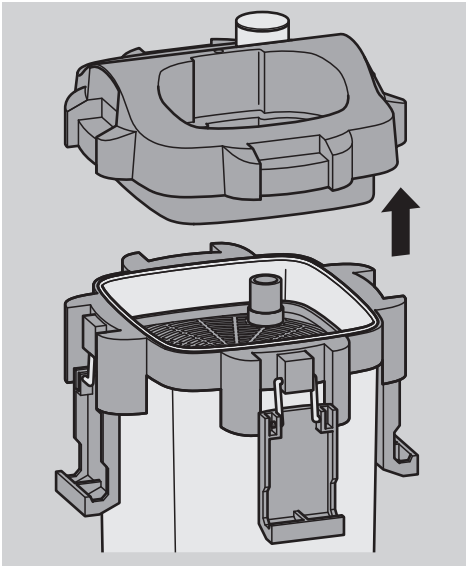
## Ställa upp och inreda

### Förbereda filtret

#### Öppna filtret



- Tryck bort de fyra låsklämmorna från filterbehållaren samtidigt enligt beskrivningen i bilden.
- Fäll ned låsklämmorna.

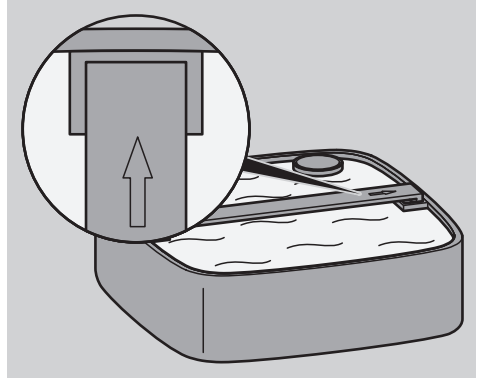


- Efter att alla låsklämmor har fällts ned kan filterhuvudet lyftas av från filterbehållaren.

### Förbereda filtermaterial

- Ta av skyddsgallret (7), samtliga filterkorgar (11) och allt filtermaterial (8, 9, 10, 12, 13) ur filterbehållaren.
- Packa upp filtermaterialet.
- Avfallshandtera förpackningarna enligt gällande miljöbestämmelser.
- Rengör Tetra BB bio-filterbollar, Tetra BF biologiska filtersvampar samt Tetra CR keramikfiltreringar med klart ledningsvatten innan de används för första gången.

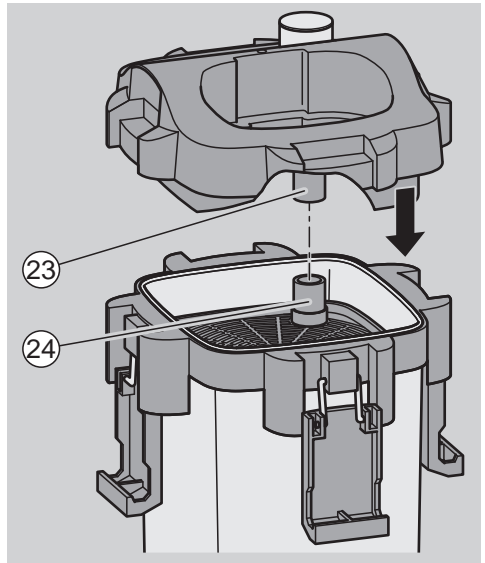
### Fylla på filterbehållaren



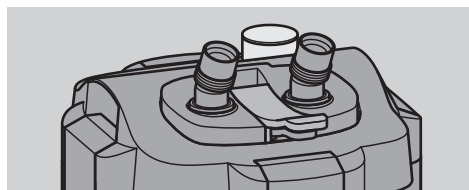
Vid ovankanten av filterbehållaren, vid skyddsgallret och vid filterkorgarna finns pilar som visar rätt håll.

- Justera in skyddsgallret och alla filterkorgar så att samtliga pilar visar åt samma håll som pilen på filterbehållaren.
- Sätt in skyddsgaller, filterkorgar och filtermaterial i filterbehållaren i rätt följd (se bild A).

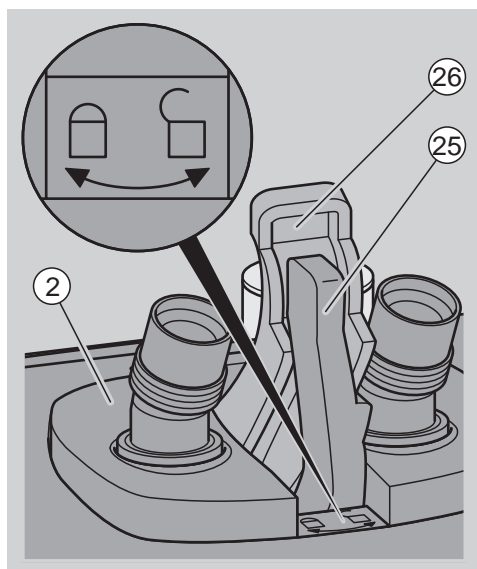
### Stänga filtret



- Justera in filterhuvudet så att röret (23) befinner sig över öppningen (24) i skyddsgallret.
- Lägg filterhuvudet på filterbehållaren enligt beskrivningen.
- Stäng de fyra låsklämmorna.



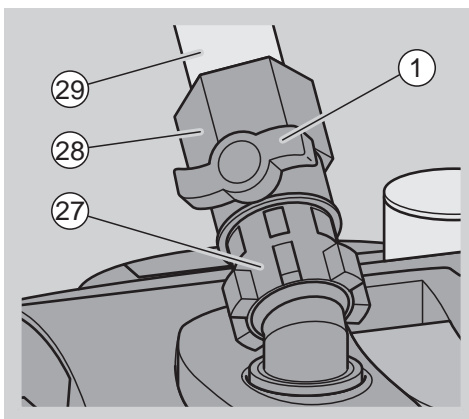
## Sätta på slangadaptern



- Kontrollera att locket (26) vid slangadaptern (2) har fällts upp.
- Kontrollera att spärrspaken (25) befinner sig i läget "öppen" (se bilden ovan).
- Sätt in slangadaptern i det här för avsedda urtaget (5) i filterhuvudet.
- Tryck in slangadaptern i urtaget tills det tar emot.
- Vrid runt spärrspaken till läget "stängd" tills det tar emot.
- Fäll ned spärrspaken.
- Fäll ned locket.

- Kontrollera att slangadaptern, spärrspaken och locket befinner sig i det läge som visas i bilden.

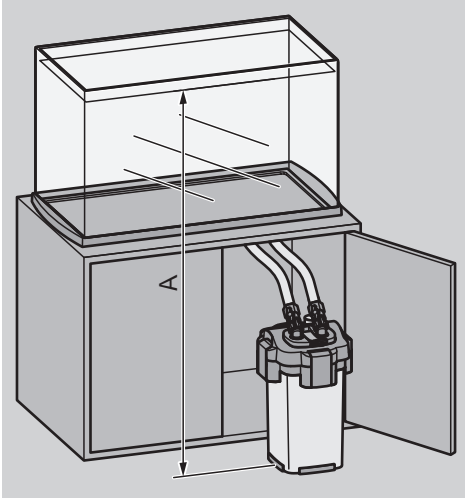
## Montera slangarna



- Sätt de båda avstängningskranarna (1) på anslutningarna på slangadaptern.
- Vrid åt muttrarna (27) i medsols riktning.
- Sätt en slang på vardera slanganslutningsrör (29).
- Vrid åt slangmuttrarna (28) i motsols riktning tills slangarna sitter fast.



## Ställa upp filtret



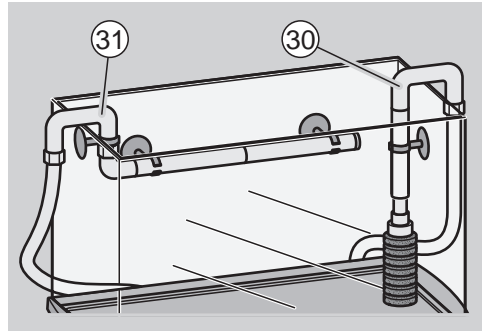
| Tetra ytterfilter | Avstånd A |
|-------------------|-----------|
| EX 600 Plus       | 50–150 cm |
| EX 800 Plus       | 60–150 cm |
| EX 1200 Plus      | 80–150 cm |

## Montera insugnings- och utloppsror

- Skjut samman insugningsroret enligt beskrivningen i bild B.
- Skjut förfiltret av skumgummi (18) på filterinsugningssilen.
- Skjut samman utloppsroret enligt beskrivningen i bild C.

Sugpropparna används till att fästa insugnings- och utloppsroret. Fästena fungerar som anslutning mellan sugpropp och rör. I leveransomfattningen ingår såväl korta som långa fästena. Fästets längd avgör avståndet mellan roret och akvariets vägg. Använd de klämmor som passar bäst vid monteringen.

- Sätt klämmorna på sugpropparna.
- Förse insugnings- och utloppsroren med klämmor.



- Fäst insugningsroret (30) lodrätt på innerväggen av akvariet.

Vid behov kan utloppsroret (31) kortas av.

- Fäst utloppsroret vågrätt och ovanför vattenytan på innerväggen av akvariet.

Inloppet till akvariet är märkt med IN vid slangadaptorn (2). Utloppet från filtret är märkt med OUT.

- Anslut slangen som kommer från inloppet IN till insugningsroret (30).
- Anslut slangen som kommer från utloppet OUT till utloppsroret (31).

Om slangarna är böjda eller vridna kan detta begränsa funktionen. För att undvika böjda eller vridna slangar kan slangarna kortas av beroende på aktuell monteringsituation.

- Lägg slangarna så att de inte är böjda eller vridna.

## Ta filtret i drift

- Öppna de båda avstängningskranarna (1).
- Tryck snabbt och upprepade gånger på starthjälpknappen (3) tills filtret börjar fyllas med vatten.
- Vänta tills vatten syns i slangen som leder till utloppsroret.

## **VARNING**

Risk för dödligt elektriskt slag.

- Använd ett stickuttag som installerats enligt föreskrift.
- Kontrollera om filtret, slangarna, nätkabeln eller stickproppen uppvisar yttre synliga skador.
- Anslut inte stickproppen till vägguttaget om produkten är skadad.

## **OBS!**

Skador på filtret om pumpen kör torrt. Pumpen startar omedelbart efter att den anslutits till elnätet.

- Kontrollera att pumpen aldrig kör torrt.

- Anslut stickproppen endast till ett stickuttag (230 V ~ 50 Hz) som installerats enligt föreskrift.

## **OBS!**

Risk för vattenskadorna vid otäta ledningar.

- Kontrollera genast efter att filtret tagits i drift att alla slangar och kopplingar är täta.
- Dra genast ut stickproppen vid läckage.
- Ta inte filtret i drift på nytt förrän läckaget har åtgärdats.
- Kontrollera tätheten efter ca 30 minuters drift.

Vattenflödet kan regleras med avstängningskranarna.

## Underhålla filtret

### Underhållsintervall

|                                | Kontroll     | Rengöring   | Byte                                  |
|--------------------------------|--------------|---|---------------------------------------|
| Tetra FF fin-filter            | –            | –   | en gång/månad                         |
| Tetra CF kol-filter            | –            | –   | varannan - var fjärde vecka           |
| Tetra BB bio-filterbollar      | varje år     | vid blockering av extrem nedsmutsning                 | om smuts på ytan inte kan spolas bort |
| Tetra BF biologisk filtersvamp | varje halvår | om nedsmutsning har konstaterats vid kontroll         | varje år                              |
| Tetra CR keramik-filterringar  | varje år     | vid blockering av extrem nedsmutsning                 | om smuts på ytan inte kan spolas bort |
| Impeller                       | –            | om motorn inte kör eller om vattenflödet är reducerat | –                                     |

### Förbereda underhållsåtgärder

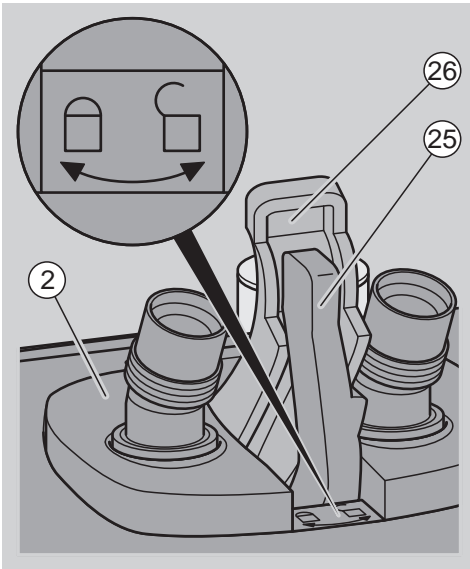
## **VARNING**

Risk för dödligt elektriskt slag.

- Dra ut stickproppen inför arbeten på filtret.
- Dra alltid ut stickproppen innan all kontakt med vattnet.

- Dra ut stickproppen.

- Stäng båda avstängningskranarna (1).



- Fäll upp locket (26) vid slangadaptern (2).
- Fäll upp spärrensken (25).
- Vrid runt spärrensken till läget "öppet" tills det tar emot.
- Dra ut slangadaptern ur filterhuvudet.
- Öppna filtret enligt beskrivningen på sidan 78 .
- Ta ut skyddsgaller, filtermaterial och filterkorgar ur filterbehållaren.

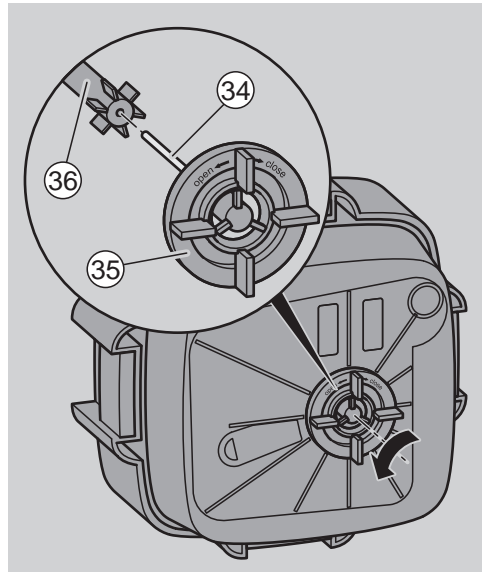
## Underhålla filtermaterial

### **OBS!**

Det finns risk att filterbakterierna skadas av vanligt kranvatten.

- Rengör filtermaterialet endast med vatten ur akvariet.
- Rengör Tetra BB bio-filterbollar, Tetra BF biologiska filtersvampar samt Tetra CR keramik-filterringar noggrant med vatten från akvariet.
- Byt ut filtermaterialet enligt informationen i ovanstående tabell.

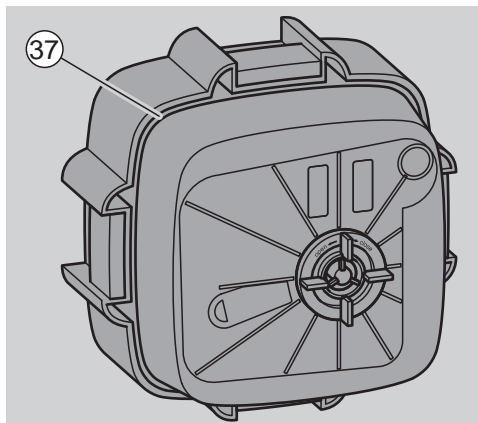
## Underhålla impellern



Impellern är monterad på undersidan av filterhuvudet. Denna består av ett fläkthjul (36) och en impelleraxel (34).

- Vrid täcklocket (35) på impellerkåpan till läget "öppet".
- Ta av täcklocket.
- Ta ut impellern.
- Om impellern är skadad måste den bytas ut.
- Rengör impellern med varmt kranvatten.
- Sätt in impellern igen.
- Stäng täcklocket.

## Underhålla packningen i filterhuvudet



- Om packningen (37) i filterhuvudet är skadad måste den bytas ut.
- Rengör packningen med varmt kranvatten.
- Kontrollera att packningen ligger tätt emot filterhuvudet runt om.

## Rengöra förfiltret av skumgummi

- Rengör förfiltret (18) av skumgummi med kranvatten om det är starkt nedsmutsat.

## Lagra filtret

- Dra ut stickproppen.
- Töm ut vattnet ur filtret.
- Lagra filtret på en torr plats.

## Avfallshantera filtret

- Kontakta behörig kommunal myndighet om du behöver detaljerad information om avfallshantering.
- Avfallshantera filtret enligt gällande bestämmelser.



## Tekniska data

| Ytterfilter                        | EX 600 Plus   | EX 800 Plus | EX 1200 Plus |
|------------------------------------|---------------|-------------|--------------|
| Vattenflöde (l/h)                  | 630           | 790         | 1300         |
| Lämplig akvariestorlek (l)         | 60–120        | 100–300     | 250–500      |
| Filterkapacitet (l)                | 5,7           | 6,6         | 12,0         |
| Filterkorgar (antal)               | 3             | 4           | 4            |
| Slang-innerdiameter (mm)           | 12            | 12          | 16           |
| Spänning                           | 230 V ~ 50 Hz |             |              |
| Energiförbrukning (W)              | 7,5           | 10,5        | 19,5         |
| Energiförbrukning (W) konfigurerad | 5,5           | 7,6         | 15,5         |
| Anslutningskabelns längd (m)       | 1,65          |             |              |

## Garanti

Vi ger tre års garanti, räknat från köpdatum. Förvara kvittot på en säker plats! Garantin gäller inte för skador som uppstått vid ej ändamålsenlig behandling, vid normalt slitage samt vid ingrepp i akvariets tekniska utrustning.

Vid reklamationer, vänligen kontakta din återförsäljare eller Tetra GmbH, Tetra Technik Service Center, Postfach 1580, D-49304 Melle, Tyskland.

## Tillverkarens adress

Tetra GmbH  
Herrenteich 78  
D-49324 Melle  
Tyskland  
[www.tetra.net](http://www.tetra.net)

## Bilaga: Hjälp vid störningar

| Problem  | Orsak   | Lösning   |
|--|---|---|
| Filterhuvudet kan inte fästas på filterbehållaren. | Pilarna på filterkorgarna och på filterbehållaren pekar inte åt samma håll/filterkorgarna har satts in felaktigt. | Sätt in filterkorgarna rätt. Se sidan 79.   |
|  | Filterkorgarna innehåller för mycket filtermaterial.  | Ta ut överflödigt filtermaterial. Se sidan 79.  |
| Vatten läcker ut ur filterhuvudet.                 | Låsklämmorna har inte stängts helt.   | Stäng låsklämmorna noggrant. Se sidan 79.   |
|  | Smuts eller främmande föremål finns på filterbehållaren eller på packningen i filterhuvudet.                      | Rengör de ställen där packningen i filterhuvudet och filterbehållaren kommer i kontakt med varandra. Se sidan 84.                     |
|  | Packningen i filterhuvudet har satts in felaktigt, är skadad eller saknas.  | Sätt in packningen i filterhuvudet rätt eller byt ut den. Se sidan 84.  |
|  | Kanten på filterhuvudet är skadad.  | Byt ut filterhuvudet.   |
|  | Slangadaptorn har monterats felaktigt.  | Montera slangadaptorn rätt. Se sidan 80.  |
| Motorn kör inte.                                   | Strömförsörjningen är bruten.   | Se till att strömförsörjningen fungerar.  |
|  | Impelleraxeln har brutits.  | Byt ut impellern. Se sidan 83.  |
|  | Impellern saknas/blockeras av främmande föremål, t ex småstenar.  | Sätt in impellern rätt/rengör den. Se sidan 83.   |
| Reducerat vattenflöde                              | Slangadaptorn är starkt nedsmutsad.   | Demontera slangadaptorn och rengör den under varmt vatten. Se sidan 82.   |
|  | Slangarna hindrar vattenflödet.   | Kontrollera att slangarna inte är böjda eller vridna. Se fr o m sidan 81.   |
|  | Slangarna är starkt nedsmutsade.  | Spola igenom slangarna samt insugnings- och utloppsroren med kranvatten under högt tryck.   |
|  | Filterinsugningssilen är blockerad.   | Ta bort alla främmande ämnen, åtgärda nedsmutsningen.   |
|  | Filtermaterialet är blockerat.  | Ta ut filtermaterialet och rengör det med vatten från akvariet. Se sidan 83.  |
|  | Filtermaterial har fyllts på i nät eller filtermaterialet som använts kommer inte från originaltillverkaren.      | Fyll inte filtermaterial i nät eller nylonstrumpor eftersom detta leder till att filtret blockeras. Därigenom reduceras vattenflödet. |
|  | Filtermaterialet har använts felaktigt.   | Kontrollera att filtermaterialet har fyllts på rätt. Se sidan 79.   |
|  | Tetra FF finfiltret är för starkt nedsmutsat.   | Byt ut Tetra FF finfiltret.   |
|  | Smuts har ansamlats i impellerkåpan.  | Rengör impellern under varmt vatten. Se sidan 83.   |
|  | Vattnet cirkulerar inte.  | Kontrollera att utloppsroret befinner sig högre än vattenytan och tryck sedan på starthjälpknappen.                                   |
|  | Originaldelar från tillverkaren har inte använts.   | Använd endast originaldelar från tillverkaren eftersom det annars finns risk för att vattenflödet reduceras.                          |

| Problem                               | Orsak   | Lösning   |
|---------------------------------------|---|---|
| Luft har stängts in i filtret.        | Avståndet mellan filtret och vattenytan i akvariet är inte tillräckligt.  | Kontrollera att ovankanten av filterhuvudet ligger minst 10 cm lägre än vattenytan.   |
|                                       | Filtermaterialet är blockerat.  | Rengör filtermaterialet. Se sidan 83.   |
| Filtret kan inte startas felfritt.    | Luft tränger in genom insugningsröret.  | Kontrollera att slangen som kommer från insugningsröret befinner sig lägre än vattenytan i akvariet. Om problemet fortfarande föreligger ska packningsringen på insugningsröret bytas ut. |
|                                       | Filtermaterialet har inte rengjorts i tillräcklig mån.  | Ta ut filtermaterialet och rengör det därefter. Se sidan 83.  |
| Ovanliga ljud när filtret startas.    | Filtermaterial har fyllts på i nät eller liknande.  | Fyll inte filtermaterial i nät eller nylonstrumpor.   |
|                                       | Luft tränger in vid en slangkoppling.   | Kontrollera att slangarna har monterats rätt. Se sidan 80.  |
| Ovanliga ljud när filtret är i drift. | Luft har stängts in i filtret.  | Skaka lätt på filtret för att lufta ur filtret.   |
|                                       | Förfiltret av skumgummi är tilltäppt.   | Rengör förfiltret av skumgummi.   |
|                                       | Flödesvolymen för filtret har strypts för mycket.   | Öppna avstängningskranarna för att höja genomflödet.  |
|                                       | Packningsringarna har inte fettats in tillräckligt.   | Applicera tillräckliga mängder smörjmedel, t ex vaselin, på alla packningsringar.   |
|                                       | Olikformigt vatteninlopp pga bristfälligt vattenintag.  | Dra ut stickproppen och ta filtret i drift på nytt. Se sidan 81.  |
|                                       | Avståndet mellan filtret och vattenytan i akvariet är inte tillräckligt.  | Kontrollera att ovankanten av filterhuvudet ligger minst 10 cm lägre än vattenytan.   |
|                                       | Luft har stängts in i filtret.  | Skaka lätt på filtret för att lufta ur filtret.   |
|                                       | Utloppsröret avger ljud var 10:e sekund när luften släpps ut.   | Luftbubblor kan bildas av att bakterier andas och fotosyntesen sker i vattenplantorna. Ljud uppstår när luftbubblor avgår genom filtret. Inga åtgärder krävs.                             |
| Starthjälpknappen har tryckts.        | Tryck aldrig in starthjälpknappen om filtret redan kör. Kontrollera att starthjälpknappen inte trycks ned av föremål. |   |

Om problemet inte kan åtgärdas eller om du behöver reservdelar, kontakta Tetra Technik Service Center eller din återförsäljare.

# Dansk oversættelse af den tyske originale brugsanvisning

## Indledning

Denne brugsanvisning forklarer den sikre håndtering af det eksterne Tetra-filter EX 600 Plus/EX 800 Plus/EX 1200 Plus, med en kort betegnelse filteret. Læs denne brugsanvisning fuldstændigt før opbygningen og den første brug af filteret. Vær især opmærksom på og følg sikkerhedshenvisningerne. Opbevar brugsanvisningen i nærheden af filteret. Videregiv brugsanvisningen, hvis filteret sælges eller på anden måde videregives.

## Indholdsfortegnelse

|   |    |
|---|----|
| Udformningskendetegn for advarselsinformationer             | 87 |
| Udformningskendetegn for henvisninger til materielle skader | 88 |
| Grundlæggende sikkerhedshenvisninger                        | 88 |
| Opbygning og funktion                                       | 88 |
| Opstilling og indretning                                    | 88 |
| Ibrugtagning af filteret                                    | 91 |
| Vedligeholdelse af filteret                                 | 92 |
| Opbevaring af filteret                                      | 94 |
| Bortskaffelse af filteret                                   | 94 |
| Tekniske data   | 94 |
| Garanti   | 94 |
| Producentadresse  | 94 |
| Bilag: Hjælp i tilfælde af fejl                             | 95 |

## Illustrationsforklaring og leveringsomfang

(til fig. A, B og C)

| Nr. | Beskrivelse  |
|-----|--|
| 1   | Afspærringshane (2 stk.)   |
| 2   | Slangeadapter  |
| 3   | Starthjælpknop   |
| 4   | Filterhoved  |
| 5   | Udsparing til slangeadapter  |
| 6   | Netledning med netstik (ikke vist)   |
| 7   | Afdækningsgitter   |
| 8   | Tetra FF-finfilterindlæg   |
| 9   | Tetra CF-kulfiltermedium (1 pose i EX 600 Plus og EX 800 Plus/2 poser i EX 1200 Plus)      |
| 10  | Biologisk Tetra BF-filtersvamp (2 stk. i EX 600 Plus/4 stk. i EX 800 Plus og EX 1200 Plus) |
| 11  | Filterkurv (3 stk. i EX 600 Plus/4 stk. i EX 800 Plus og EX 1200 Plus)                     |
| 12  | Tetra BB-bio-filterkugler  |
| 13  | Tetra CR-keramik-filterringe   |
| 14  | Filterbeholder (med lukkeclips)  |
| 15  | U-stykke til indsugningsrør  |
| 16  | Sugekopper med lange og korte clips (7 stk. af hver)                                       |
| 17  | Teleskoprør  |
| 18  | Filterindsugningssi med skumplastforfilter   |
| 19  | Lukkeprop  |
| 20  | Dyserør (2 stk.)   |
| 21  | L-forbindelsesstykke   |
| 22  | U-stykke til udløbsrør   |

Desuden omfatter leveringen 2 slanger (hver ca. 1,5 m) og denne brugsanvisning.

## Udformningskendetegn for advarselsinformationer

### ADVARSEL

Henvisninger med ordet ADVARSEL advarer mod en farlig situation, som muligvis kan føre til død eller alvorlige kvæstelser.

## Udformningskendetegn for henvisninger til materielle skader

### VIGTIGT!

Disse henvisninger advarer mod en situation, som fører til materielle skader.

## Grundlæggende sikkerhedshenvisninger

### Korrekt brug

Filteret er beregnet til rensning af akvarievand. Det er kun beregnet til anvendelse i lukkede rum. Til korrekt brug hører også at være opmærksom på og følge denne brugsanvisning, især sikkerhedshenvisningerne. Enhver anden eller videregående brug samt egne reparationer og ombygninger gælder som værende i strid med bestemmelserne. Brug i strid med bestemmelserne kan føre til ting- og personskader. Tetra GmbH påtager sig intet ansvar for skader, som opstår på grund af anvendelse i strid med bestemmelserne.

### Undgåelse af elektriske stød

- Filteret må kun tilsluttes til en korrekt installeret stikkontakt (230 V ~ 50 Hz).
- Kontrollér, at lysnettet er sikret med et fejlstrømsrelæ (fejlstrøm maksimalt 30 mA). Spørg en elinstallatør i tvivlstilfælde.
- Kontrollér, at der ikke kan trænge fugt ind i stikkontakten.
- Træk netstikket ud i følgende situationer:
  - før enhver hudkontakt med vandet
  - før hver rengørings- eller vedligeholdelsesforanstaltning
  - hvis der er skader på filteret, slangerne, netledningen eller netstikket.
  - i tilfælde af fejl.

- Åbn aldrig filterhovedets kabinet.
- Filterets nettilslutningsledning kan ikke udskiftes. Hvis ledningen er beskadiget, skal filteret kasseres.
- Filteret kan benyttes af børn på 8 år og derover og desuden af personer med nedsatte fysiske, sensoriske eller mentale evner eller mangel på erfaring og viden, hvis de er under opsyn eller er instrueret angående sikker brug af filteret og forstår de farer, brugen kan resultere i. Børn må ikke lege med filteret. Rengøring og brugervedligeholdelse må ikke udføres af børn uden opsyn.

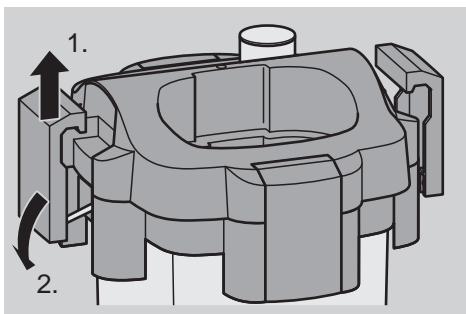
## Opbygning og funktion

Filteret rensar akvarievand. Filterbeholderen står uden for akvariet. Den er forbundet med et indsugningsrør inde i akvariet med en slange. Det ind sugede vand ledes i filterbeholderen gennem forskellige filtermaterialer, som hver især frafiltrerer specifikke smudspartikler. Filtermaterialerne rensar vandet biologisk, kemisk og fysisk. Det rensede vand løber derefter gennem en slange til udløbsrøret og løber gennem dyser tilbage i akvariet.

## Opstilling og indretning

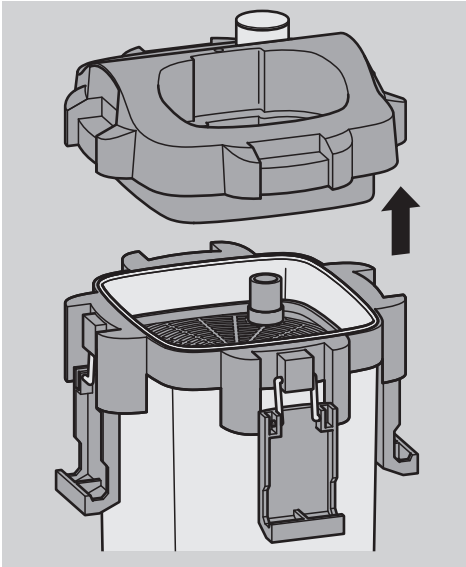
### Forberedelse af filteret

#### Åbning af filteret



- Tryk de fire lukkeclips op og samtidig væk fra filterbeholderen som vist.
- Vip lukkeclipsene ned.



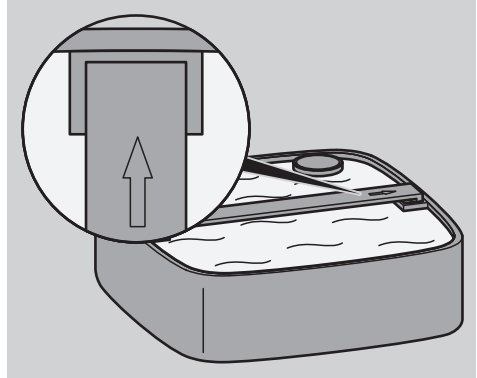


- Når alle lukkeclips er vipet ned, løftes filterhovedet af beholderen.

### Forberedelse af filtermaterialerne

- Tag afdækningsgitteret (7), alle filterkurve (11) og filtermaterialer (8,9,10,12,13) ud af filterbeholderen.
- Pak filtermaterialerne ud.
- Bortskaf emballagen miljørigtigt.
- Rengør Tetra BB-bio-filterkuglerne, de biologiske Tetra BF-filtersvampe og Tetra CR-keramik-filtreringene med rent vand fra hanen før den første brug.

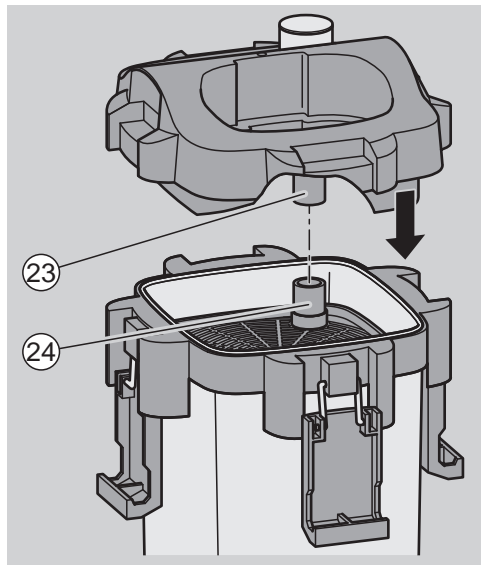
### Påfyldning af filterbeholderen



På overkanten af filterbeholderen, på afdækningsgitteret og på filterkurvene er der pile til at vise den korrekte placering.

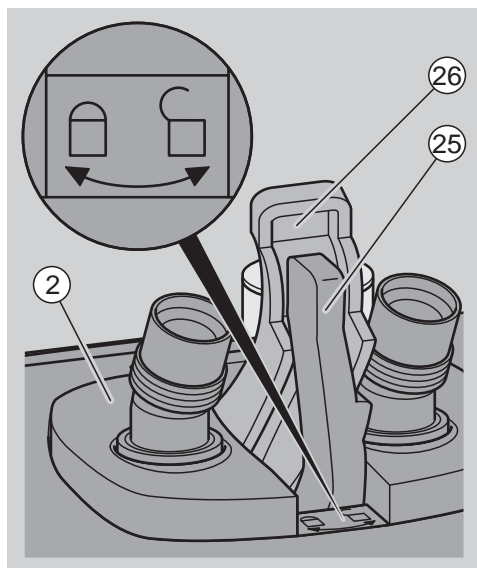
- Placer afdækningsgitteret og alle filterkurve, så alle pile peger i samme retning som pilen på filterbeholderen.
- Sæt afdækningsgitteret, filterkurvene og filtermaterialerne i filterbeholderen i den korrekte rækkefølge (se fig. A).

### Lukning af filteret

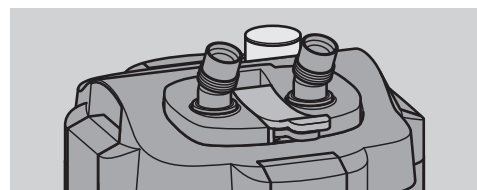


- Hold filterhovedet, så røret (23) befinder sig over afdækningsgitterets gennemgangsåbning (24).
- Sæt filterhovedet på filterbeholderen som vist.
- Luk de fire lukkeclips.

### Påsætning af slangeadapteren

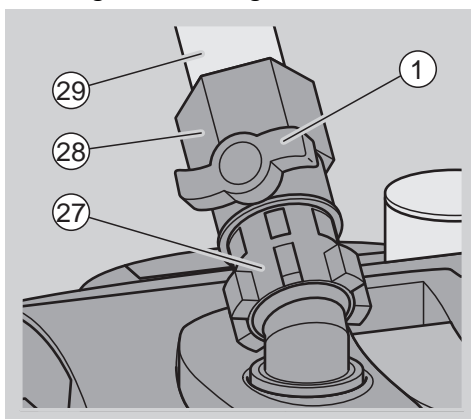


- Kontrollér, af afdækningen (26) på slangeadapteren (2) er vippet op.
- Kontrollér, at låsearmen (25) befinder sig i positionen „åben“ (som på illustrationen ovenfor).
- Sæt slangeadapteren i den dertil beregnede udsparring (5) i filterhovedet.
- Tryk slangeadapteren ned i udsparringen indtil anslag.
- Drej låsearmen indtil anslag i positionen „lukket“.
- Vip låsearmen ned.
- Vip afdækningen ned.



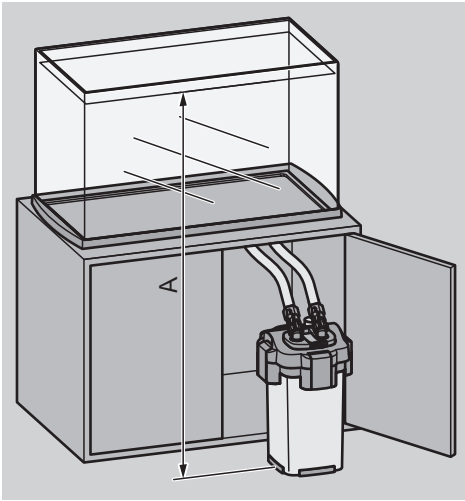
- Kontrollér, at slangeadapter, låsearm og afdækning befinder sig i den viste position.

### Anbringelse af slangerne



- Sæt de to afspærringshaner (1) på slangeadapterens tilslutninger.
- Spænd møtrikkerne (27) ved at dreje dem med uret.
- Sæt en slange på hver slangetilslutningsstuds (29).
- Drej slangesikringsmøtrikkerne (28) mod uret, indtil slangerne sidder fast.

## Opstilling af filteret



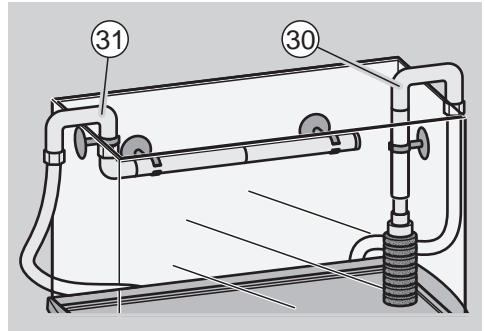
| Eksternt Tetra-filter | Afstand A |
|-----------------------|-----------|
| EX 600 Plus           | 50–150 cm |
| EX 800 Plus           | 60–150 cm |
| EX 1200 Plus          | 80–150 cm |

## Montering af indsugnings- og udløbsrøret

- Sæt indsugningsrøret sammen som vist på fig. B.
- Sæt skumplastfilteret (18) på filterindsugningssien.
- Sæt udløbsrøret sammen som vist på fig. C.

Sugekopperne er beregnet til at fastgøre indsugnings- og udløbsrøret. Der er clips til at forbinde sugekopperne med rørene. Leveringen omfatter både korte og lange clips. Clipsenes længde bestemmer afstanden mellem røret og akvarievæggen. Anvend de clips til monteringen, som passer bedst til monteringsituationen.

- Sæt clipsene på sugekopperne.
- Forsyn indsugnings- og udløbsrøret med clips.



- Fastgør indsugningsrøret (30) lodret på akvariets indervæg som vist.

Udløbsrøret (31) kan afkortes efter behov.

- Fastgør udløbsrøret vandret og over vandoverfladen på akvariets indervæg.

Filterets indløb er mærket med IN på slangeadapteren (2). Filterets udløb er mærket med OUT.

- Forbind den slange, der kommer fra indløbet IN, med indsugningsrøret (30).
- Forbind den slange, der kommer fra udløbet OUT, med udløbsrøret (31).

Knæk på og snoninger af slangerne begrænser funktionen. For at undgå knæk og snoninger kan slangerne afkortes, så de passer til den givne monteringsituation.

- Før slangerne uden knæk og snoninger.

## Ibrugtagning af filteret

- Åbn de to afspærringshaner (1).
- Tryk flere gange hurtigt efter hinanden på starthjælpeknapen (3), indtil filteret begynder at fylde med vand.
- Vent, indtil vandet i den slange, der fører til udløbsrøret, kan ses.

## ⚠ ADVARSEL

Kvæstelse med døden til følge på grund af elektrisk stød.

- Anvend en korrekt installeret stikkontakt.
- Kontrollér filter, slanger, netledning og netstik for skader, der kan ses udenpå.
- Sæt ikke netstikket i stikkontakten, hvis der er skader.

## VIGTIGT!

Skader på filteret på grund af pumpetørlob. Så snart filteret er forbundet med lysnettet, kører pumpen.

- Sørg for, at pumpen aldrig løber tør.

- Sæt netstikket i en korrekt installeret stikkontakt (230 V ~ 50 Hz).

## VIGTIGT!

Vandskader på grund af utætte ledninger.

- Kontrollér med det samme, når filteret er startet, om alle slanger og forbindelser er tætte.
- Hvis der er en utæthed, skal netstikket trækkes ud omgående.
- Tag først filteret i brug igen, når utætheden er udbredt.
- Gentag tæthedskontrollen efter ca. 30 minutters funktionstid.

Vandgennemstrømningen kan reguleres ved at dreje på afspærringshanerne.

## Vedligeholdelse af filteret

### Vedligeholdelsesintervaller

|                                | Kontroller     | Rengøring   | Udskiftning   |
|--------------------------------|----------------|---|---|
| Tetra FF-finfilterindlæg       | –              | –   | en gang om måneden  |
| Tetra CF-kulfiltermedium       | –              | –   | hver 2.–4. uge  |
| Tetra BB-bio-filterkugler      | hver 12. måned | ved blokering pga. ekstrem tilsmudsning                 | hvis snavs ikke kan fjernes fra overfladen ved at skylle det af |
| Biologisk Tetra BF-filtersvamp | hver 6. måned  | hvis kontrol viser tilsmudsning                         | hver 12. måned  |
| Tetra CR-keramik-filter-ringe  | hver 12. måned | ved blokering pga. ekstrem tilsmudsning                 | hvis snavs ikke kan fjernes fra overfladen ved at skylle det af |
| Impeller                       | –              | hvis motoren ikke kører eller vandstrømningen reduceret | –   |

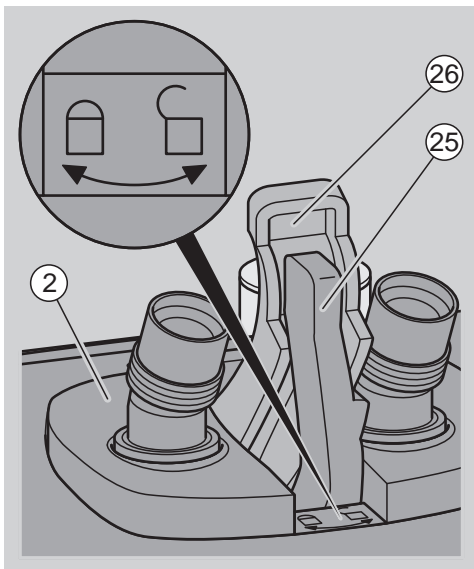
## Forberedelse af vedligeholdelsesforanstaltning

### ⚠ ADVARSEL

Kvæstelse med døden til følge på grund af elektrisk stød.

- Træk netstikket ud, før der udføres arbejder på filteret.
- Grib aldrig ned i vandet, når filteret er forbundet med lysnettet.

- Træk netstikket ud.
- Luk de to afspærringshaner (1).



- Vip afdækningen (26) op i slangeadapteren (2).
- Vip låsearmen (25) op.
- Drej låsearmen indtil anslag i positionen „åben“.
- Træk slangeadapteren op af filterhovedet.
- Åbn filteret som beskrevet på side 88.
- Tag afdækningsgitteret, filtermaterialerne og filterkurvene op af filterbeholderen.

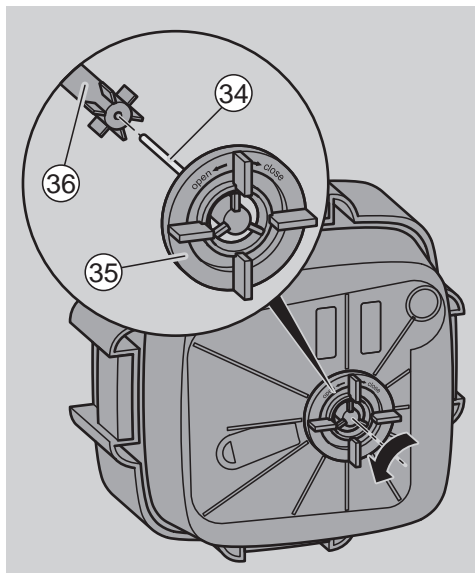
## Vedligeholdelse af filtermaterialerne

### **VIGTIGT!**

Beskadigelse af filterbakterierne på grund af vand fra hanen.

- Anvend kun vand fra akvariet til rengøring af filtermaterialerne.
- 
- Rengør omhyggeligt Tetra BB-bio-filterkuglerne, de biologiske Tetra BF-filtersvampe og Tetra CR-keramik-filtreringene med vand fra akvariet.
  - Udskift filtermaterialerne i henhold til tabellen ovenfor.

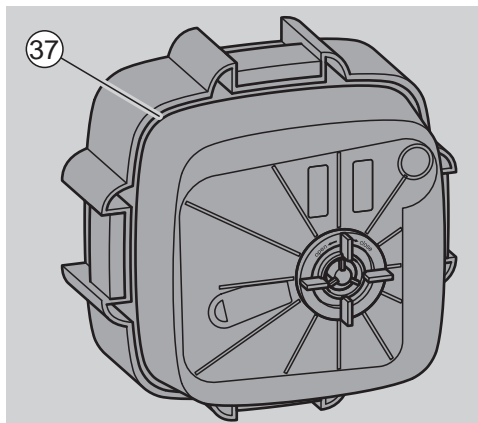
## Vedligeholdelse af impelleren



Impelleren befinder sig på undersiden af filterhovedet. Impelleren består af et vingehjul (36) og impellerskaflet (34).

- Drej impellerkabinettes dæksel (35) i positionen „open“.
- Tag dækslet af.
- Tag impelleren ud.
- Hvis impelleren er beskadiget, skal den udskiftes.
- Rengør impelleren med varmt vand fra hanen.
- Sæt impelleren i igen.
- Luk dækslet.

## Vedligeholdelse af filterhovedpakningen



- Hvis filterhovedpakningen (37) er beskadiget, skal den udskiftes.
- Rengør filterhovedpakningen med varmt vand fra hanen.
- Kontrollér, at filterhovedpakningen ligger tæt op ad filterhovedet over det hele.

## Rengøring af skumplastforfilteret

- Rengør skumplastforfilteret (18) med rent vand, hvis det er kraftigt tilsmudset.

## Opbevaring af filteret

- Træk netstikket ud.
- Fjern vandet fra filteret.
- Opbevar filteret på et tørt sted.

## Bortskaffelse af filteret

- Henvend dig til de lokale myndigheder for at få mere præcise informationer om bortskaffelsen.
- Bortskaf filteret efter forskrifterne.



## Tekniske data

| Eksternt filter                | EX 600 Plus   | EX 800 Plus | EX 1200 Plus |
|--------------------------------|---------------|-------------|--------------|
| Vandgennemstrømning (l/h)      | 630           | 790         | 1300         |
| Egnet akvariestørrelse (l)     | 60–120        | 100–300     | 250–500      |
| Filterkapacitet (l)            | 5,7           | 6,6         | 12,0         |
| Filterkurve (antal)            | 3             | 4           | 4            |
| Indv. slangediameter (mm)      | 12            | 12          | 16           |
| Spænding                       | 230 V ~ 50 Hz |             |              |
| Energiforbrug (W)              | 7,5           | 10,5        | 19,5         |
| Energiforbrug (W) konfigureret | 5,5           | 7,6         | 15,5         |
| Tilslutningskablets længde (m) | 1,65          |             |              |

## Garanti

Vi giver tre års garanti, regnet fra købsdatoen. Opbevar kassebonen! Der er ingen garanti i tilfælde af ukorrekt behandling, i forbindelse med normalt slid samt ikke tilladt indgreb i udstyrets teknik.

Kontakt forhandleren eller Tetra GmbH, Tetra Technik Service Center, Postfach 1580, D-49304 Melle, Tyskland i tilfælde af reklamationer.

## Producentadresse

Tetra GmbH  
Herrenteich 78  
D-49324 Melle  
Tyskland  
[www.tetra.net](http://www.tetra.net)

## Bilag: Hjælp i tilfælde af fejl

| Problem   | Årsag  | Løsning  |
|---|--|--|
| Filterhovedet kan ikke fastgøres på filterbeholderen. | Pilene på filterkurvene og på filterbeholderen peger ikke alle i samme retning / filterkurvene er sat forkert i. | Sæt filterkurvene korrekt i. Se side 89.   |
|   | Filterkurvene indeholder for meget filtermateriale.  | Tag det overskydende filtermateriale ud. Se side 89.   |
| Der kommer vand ud af filterhovedet.                  | Lukkeklips ikke lukket rigtigt.  | Luk lukkeklipsene omhyggeligt. Se side 89.   |
|   | Der er snavs eller fremmedlegemer på filterbeholderen eller filterhovedpakningen.                                | Rengør de steder, hvor filterhovedpakningen og filterbeholderen kommer i berøring med hinanden. Se side 94.                          |
|   | Filterhovedpakningen er anbragt forkert, beskadiget eller mangler.   | Sæt filterhovedpakningen rigtigt i / forny den. Se side 94.  |
|   | Kanten af filterhovedet er beskadiget.   | Udskift filterhovedet.   |
|   | Slangeadapteren er anbragt forkert.  | Anbring slangeadapteren rigtigt. Se side 90.   |
| Motoren kører ikke.                                   | Strømforsyningen er afbrudt.   | Sørg for at sikre strømforsyningen.  |
|   | Impellerskaffet er brækket.  | Udskift impelleren. Se side 93.  |
|   | Impelleren mangler / er blokeret af fremmedlegemer som små sten.   | Sæt impelleren i / rengør den. Se side 93.   |
| Reduceret vandstrømning.                              | Slangeadapteren er kraftigt tilsmudset.  | Afmonter slangeadapteren, og rengør den under varmt vand. Se side 92.  |
|   | Slangerne hindrer vandgennemstrømningen.   | Kontrollér, at slangerne ikke har knæk eller snoninger. Se fra side 91.  |
|   | Slangerne er kraftigt tilsmudsede.   | Skyl slangerne, indsugnings- og udløbsrøret med vand fra hanen under højt tryk.  |
|   | Filterindsugningssien er tilstoppet.   | Fjern alle fremmedlegemer, fjern snavs.  |
|   | Filtermaterialer er tilstoppede.   | Tag filtermaterialet ud, og rengør det med vand fra akvariet. Se side 93.  |
|   | Filtermaterialet er fyldt i net / der er ikke anvendt filtermateriale fra producenten.                           | Fyld ikke filtermaterialet i net eller nylonstrømper, da det fører til tilstopning af filteret, og vandstrømningen derfor reduceres. |
|   | Filtermaterialet er sat forkert sammen.  | Kontrollér, at filtermaterialet er fyldt korrekt i. Se side 89.  |
|   | Tetra FF-finfilterindlægget er for kraftigt tilsmudset.  | Udskift Tetra FF-finfilterindlægget.   |
|   | Der har dannet sig snavs i impellerkabinettet.   | Rengør impelleren under varmt vand. Se side 93.  |
|   | Vandet cirkulerer ikke.  | Kontrollér, at udløbsrøret befinder sig over vandfladen, og tryk på starthjælpknappen.   |
|   | Der er ikke anvendt originale dele fra producenten.  | Anvend kun originale dele fra producenten, da vandstrømningen ellers kan reduceres.  |
| Der er indelukket luft i filteret.                    | Afstanden mellem filteret og vandfladen i akvariet er ikke tilstrækkelig.  | Kontrollér, at overkanten af filterhovedet er mindst 10 cm under vandfladen.   |
|   | Filtermaterialet er tilstoppet.  | Rengør filtermaterialet. Se side 93.   |

| Problem                                 | Årsag   | Løsning   |
|---|---|---|
|   | Der trænger luft ind gennem indsuigningsrøret.                            | Kontrollér, at den slange, der kommer fra indsuigningsrøret, befinder sig under vandfladen i akvariet. Hvis problemet fortsat eksisterer, skal tætningsringen på indsuigningsrøret fornyes.                 |
| Filterstarten fungerer ikke fejlfrit.   | Filtermaterialet er ikke rengjort tilstrækkeligt.                         | Tag filtermaterialet ud, og rengør det. Se side 93.   |
|   | Filtermaterialet er fyldt i net eller lignende.                           | Fyld ikke filtermaterialet i net eller nylonstrømper.   |
| Usædvanlig støj, når filteret startes.  | Der trænger luft ind gennem en slangeforbindelse.                         | Kontrollér, at slangerne er anbragt rigtigt. Se side 90.  |
|   | Der er indelukket luft i filteret.  | Ryst filteret let, så luften slipper ud.  |
| Usædvanlig støj, når filteret anvendes. | Skumplastfilteret er sat til.   | Rengør skumplastfilteret.   |
|   | Filtergennemstrømningsvolumen bremset for meget.                          | Forøg gennemstrømningsydelsen ved at åbne afspærringshanerne.   |
|   | Tætningsringe er ikke smurt tilstrækkeligt.                               | Påfør almindelige smøremidler, som f.eks. vaseline, på alle tætningsringe i rigelig mængde.   |
|   | Uensartet vandindløb på grund af manglende vandindtræk.                   | Træk netstikket ud, og tag filteret i brug igen. Se side 91.  |
|   | Afstanden mellem filteret og vandfladen i akvariet er ikke tilstrækkelig. | Kontrollér, at overkanten af filterhovedet er mindst 10 cm under vandfladen.  |
|   | Der er indelukket luft i filteret.  | Ryst filteret let, så luften slipper ud.  |
|   | Udløbsrøret laver lyde hvert 10. sekund på grund af luft, der slipper ud. | Fordi bakterierne ånder og på grund af vandplanternes fotosyntese, kan der dannes luftbobler. Når der slipper luftbobler ud gennem filteret, opstår der lyde. Det er ikke nødvendigt at gøre noget ved det. |
|   | Der er trykket på starthjælpekappen.                                      | Tryk aldrig på starthjælpekappen, når filteret er i gang. Sørg for, at starthjælpekappen ikke trykkes ned af genstande.   |

Hvis problemet ikke kan afhjælpes, eller hvis der er brug for reservedele, så kontakt Tetra Technik Service Center eller forhandleren.



# Tłumaczenie oryginalnej niemieckiej instrukcji użytkowania na język polski

## Przedmowa

Niniejsza instrukcja użytkowania objaśnia zasady bezpiecznego obchodzenia się z filtrem zewnętrznym Tetra EX 600 Plus / EX 800 Plus / EX 1200 Plus, zwanym w skrócie filtrem. Przed montażem i pierwszym użyciem filtra należy w całości przeczytać niniejszą instrukcję użytkowania. Należy przestrzegać zwłaszcza wskazówek dotyczących bezpieczeństwa. Instrukcję użytkowania należy przechowywać zawsze w pobliżu filtra. W przypadku sprzedaży filtra lub przekazania go w inny sposób należy wraz z nim przekazać instrukcję użytkowania.

## Spis treści

|   |     |
|---|-----|
| Używane symbole .....                               | 98  |
| Niebezpieczeństwo szkód materialnych.....           | 98  |
| Podstawowe wskazówki dotyczące bezpieczeństwa ..... | 98  |
| Budowa i działanie.....                             | 98  |
| Przygotowanie i montaż .....                        | 99  |
| Uruchomienie filtra.....                            | 102 |
| Konserwacja filtra .....                            | 103 |
| Przechowywanie filtra.....                          | 104 |
| Utylizacja filtra.....                              | 104 |
| Dane techniczne.....                                | 105 |
| Gwarancja.....                                      | 105 |
| Adres producenta .....                              | 105 |
| Załącznik: Pomoc techniczna.....                    | 106 |

## Legenda rysunków i zakres dostawy

(do rysunków A, B i C)

| Nr | Opis  |
|----|---|
| 1  | Zawór odcinający (2 sztuki)   |
| 2  | Króciec węża  |
| 3  | Przycisk uruchamiający  |
| 4  | Głowica filtra  |
| 5  | Wycięcie na króciec węża  |
| 6  | Przewód sieciowy z wtyczką (niewidoczną na rysunku)   |
| 7  | Siatka przykrywająca  |
| 8  | Wkład filtracyjny z włókniny o drobnych porach  |
| 9  | Wkład węglowy Tetra CF (1 woreczek w przypadku EX 600 Plus i EX 800 Plus / 2 woreczki w przypadku EX 1200 Plus)             |
| 10 | Biologiczna gąbka filtracyjna Tetra BF (2 sztuki w przypadku EX 600 Plus / 4 sztuki w przypadku EX 800 Plus i EX 1200 Plus) |
| 11 | Kosz filtra (3 sztuki w przypadku EX 600 Plus / 4 sztuki w przypadku EX 800 Plus i EX 1200 Plus)                            |
| 12 | Biologiczne gniazda filtracyjne Tetra BB  |
| 13 | Ceramiczne pierścienie filtracyjne Tetra CR   |
| 14 | Obudowa filtra (z klipsami zamykającymi)  |
| 15 | Kolanko U dla rury zasysającej  |
| 16 | Przysawki z długimi i krótkimi klipsami (po 7 sztuk)  |
| 17 | Przedłużenie rury wlotowej  |
| 18 | Sito wlotowe ze wstępnym filtrem piankowym  |
| 19 | Stoper  |
| 20 | Rura dyszy (2 sztuki)   |
| 21 | Złącze  |
| 22 | Kolanko U dla rury wylotowej  |

Dodatkowo zestaw zawiera 2 węże (po ok. 1,5 m) oraz niniejszą instrukcję użytkowania.

## Używane symbole

### OSTRZEŻENIE

Wskazuje na możliwość zaistnienia niebezpiecznej sytuacji, która spowoduje śmierć lub poważne uszkodzenie ciała.

## Niebezpieczeństwo szkód materialnych

### **UWAGA!**

Wskazuje na zaistnienie potencjalnie niebezpiecznej sytuacji, która może spowodować znaczne straty materialne lub finansowe.

## Podstawowe wskazówki dotyczące bezpieczeństwa

### Użycie zgodne z przeznaczeniem

Filtr służy do oczyszczania wody w akwarium. Przeznaczony jest on tylko do użytku w zamkniętych pomieszczeniach. Zastosowanie zgodne z przeznaczeniem obejmuje również przestrzeganie niniejszej instrukcji użytkowania, zwłaszcza wskazówek dotyczących bezpieczeństwa. Każde inne lub wykraczające poza ten zakres zastosowanie oraz samodzielne naprawy i przeróbki traktowane są jako niezgodne z przeznaczeniem. Zastosowanie niezgodne z przeznaczeniem może zagrażać zdrowiu i życiu oraz powodować szkody materialne. Tetra GmbH nie ponosi odpowiedzialności za szkody powstałe w wyniku użytkowania niezgodnego z przeznaczeniem.

### Zapobieganie porażeniu prądem elektrycznym

- Filtr podłączać tylko do fachowo zainstalowanego gniazda wtykowego (230 V ~ 50 Hz).
- Upewnić się, że sieć elektryczna zabezpieczona jest wyłącznikiem różnicowoprądowym (prąd

uszkodzeniowy maksymalnie 30 mA). W razie wątpliwości skonsultuj się z wykwalifikowanym elektrykiem.

- Upewnij się, że gniazdo wtykowe nie zostanie zamoczone.
- Wyciągnij wtyczkę z gniazda sieciowego w następujących sytuacjach:
  - w przypadku kontaktu skóry z wodą
  - przed czyszczeniem lub konserwacją filtra
  - jeśli filtr, węże, przewód sieciowy lub wtyczka są uszkodzone
  - w przypadku nieprawidłowego działania filtra.
- Nie należy otwierać obudowy głowicy filtra.
- Wymiana sieciowego przewodu zasilającego tego urządzenia jest niemożliwa. W przypadku uszkodzenia przewodu należy oddać sprzęt do utylizacji.
- Niniejsze urządzenie może być użytkowane przez dzieci powyżej 8. roku życia oraz osoby z ograniczonymi zdolnościami fizycznymi, sensorycznymi lub umysłowymi jedynie w przypadku zapewnienia właściwego nadzoru lub wyczerpującego poinstruowania o sposobie korzystania z urządzenia przez osobę odpowiedzialną. Dzieci nie mogą bawić się urządzeniem. Czyszczenie i konserwacja filtra nie może być wykonywana przez dzieci bez nadzoru.

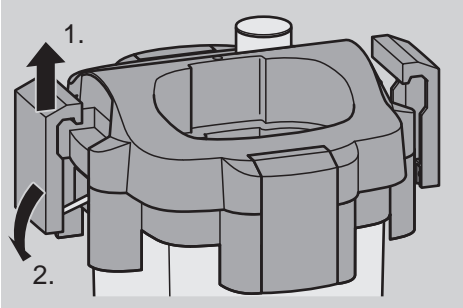
### Budowa i działanie

Filtr oczyszcza wodę akwariową. Filtr umieszczamy na zewnątrz akwarium. Urządzenie połączone jest ze zbiornikiem za pomocą rury poboru wody znajdującej się w środku zbiornika. Pobrana woda przepływa przez wkłady filtracyjne, które oczyszczają ją zanieczyszczeń. Materiały filtracyjne zapewniają biologiczną, chemiczną i mechaniczną filtrację wody. Oczyszczona woda trafia następnie do rury wylotowej i poprzez dysze wpływa z powrotem do akwarium.

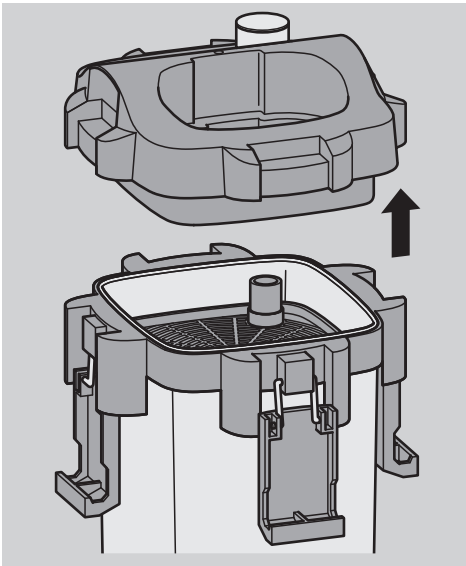
## Przygotowanie i montaż

### Przygotowanie filtra

#### Otwarcie filtra



- Odepnij klipsy zamykające po obu stronach głowicy jak pokazano na rysunku.
- Odchyl klipsy zamykające w dół.

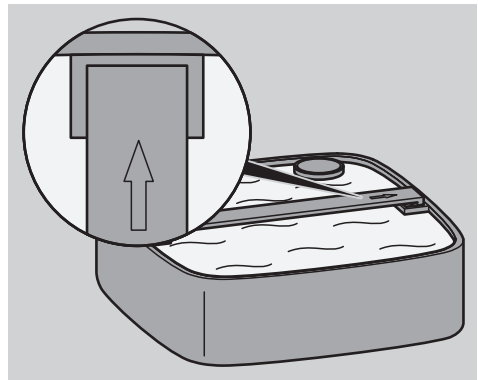


- Po odchyleniu wszystkich klipsów zamykających w dół zdjąć głowicę filtra.

#### Przygotowanie materiałów filtracyjnych

- Wyjąć ze zbiornika filtra siatkę przykrywającą (7), wszystkie kosze filtra (11) i materiały filtracyjne (8, 9, 10, 12, 13).
- Rozpakować materiały filtracyjne.
- Usunąć opakowania zgodnie z przepisami o ochronie środowiska naturalnego.
- Przed pierwszym użyciem oczyścić biologiczne gniazda filtracyjne Tetra BB, biologiczne gąbki filtracyjne Tetra BF i ceramiczne pierścienie filtracyjne Tetra CR czystą wodą wodociągową.

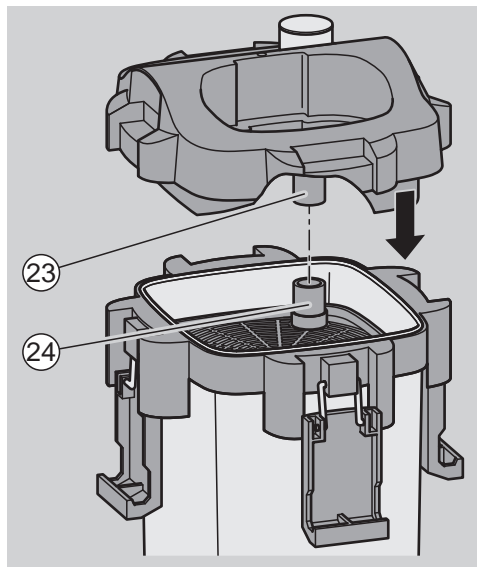
#### Umieszczenie wkładów filtracyjnych



Na górnej krawędzi obudowy filtra, na siatkę przykrywającą i na koszach filtra znajdują się strzałki wskazujące ich prawidłowe ułożenie.

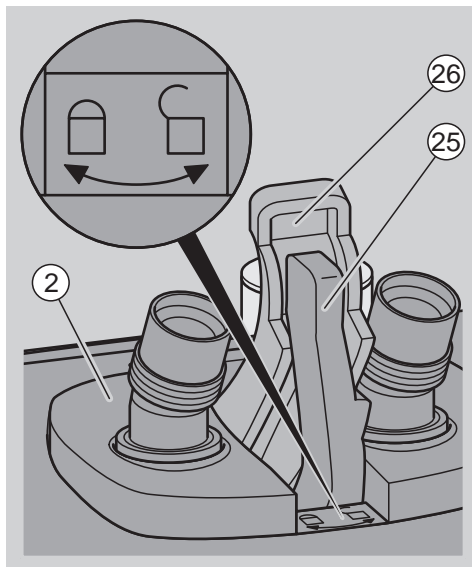
- Siatkę przykrywającą i wszystkie kosze filtra należy umieścić tak, aby wszystkie strzałki zwrócone były w tym samym kierunku, co strzałka na obudowie filtra.
- Włożyć do obudowy filtra w prawidłowej kolejności (patrz rysunek A) siatkę przykrywającą, kosze filtra i materiały filtracyjne.

## Zamknięcie filtra

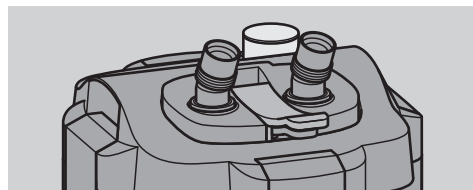


- Wyrównać głowicę filtra tak, aby rura (23) znajdowała się nad otworem przelotowym (24) siatki przykrywającej.
- Nałożyć głowicę na zbiornik filtra, jak pokazano na rysunku.
- Zamknąć cztery klipsy zamykające.

## Montaż króćca węży

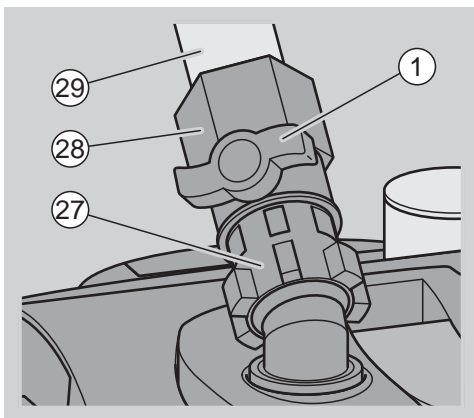


- Upewnić się, że pokrywa (26) króćca węży (2) jest odchylna do góry.
- Upewnić się, że dźwignia ryglująca (25) znajduje się w położeniu „otwarte” (jak na rysunku powyżej).
- Umieścić króciec węży w przewidzianym do tego wycięciu (5) w głowicy filtra.
- Wcisnąć króciec węży w wycięcie do oporu.
- Obrócić dźwignię ryglującą do oporu w położenie „zamknięte”.
- Odchylić dźwignię ryglującą w dół.
- Odchylić pokrywę w dół.



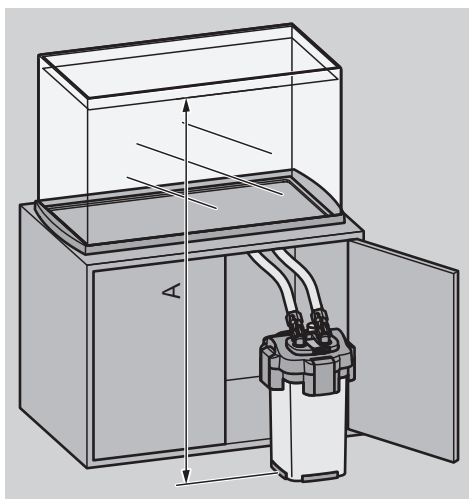
- Upewnić się, że króciec węży, dźwignia ryglująca i pokrywa znajdują się w przedstawionym na rysunku położeniu.

## Podłączenie węży



- Umieścić oba zawory odcinające (1) na przyłączach króćca węży.
- Dokręcić nakrętki (27) zgodnie z ruchem wskazówek zegara.
- Nałożyć wąż na każdy z króćców przyłączeniowych (29).
- Przekręcić nakrętki zabezpieczające węże (28) w kierunku przeciwnym do kierunku ruchu wskazówek zegara, aż do zamocowania węży.

## Ustawienie filtra



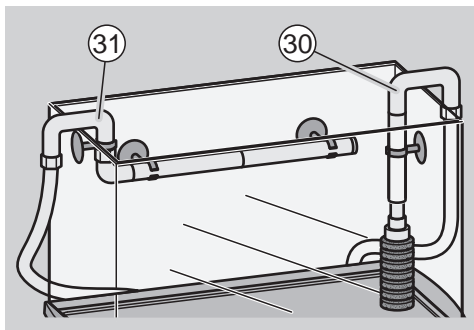
| Filtr zewnętrzny Tetra | Odległość A |
|------------------------|-------------|
| EX 600 Plus            | 50-150 cm   |
| EX 800 Plus            | 60-150 cm   |
| EX 1200 Plus           | 80-150 cm   |

## Montaż rury zasysającej i wylotowej

- Zmontować rurę zasysającą, jak pokazano na rysunku B.
- Umieścić wstępny filtr piankowy (18) na sicie filtra.
- Zmontować rurę wylotową, jak pokazano na rysunku C.

Przyssawki służą do zamocowania rury zasysającej i rury wylotowej. Klipsy służą do połączenia przyssawki z rurą. Zestaw zawiera długie i krótkie klipsy. Długość klipsa określa odległość rury od ściany akwarium. Do montażu należy użyć klipsów odpowiednich dla danego akwarium.

- Umieścić klipsy na przyssawkach.
- Zamontować klipsy na rurze zasysającej i wylotowej.



- Zamocować rurę zasysającą (30) prostopadle do wewnętrznej ściany akwarium, jak pokazano na rysunku.

Rurę wylotową (31) można w razie potrzeby skrócić.

- Zamocować rurę wylotową do wewnętrznej ściany akwarium poziomo i nad powierzchnią wody.

Wlot filtra oznaczony jest na króćcu węży (2) literami "IN". Wylot filtra oznaczony jest literami "OUT".

- Połączyć węz przychodzący z wlotu "IN" z rurą zasysającą (30).
- Połączyć węz z wylotu "OUT" z rurą wylotową (31).

Załamania i splątania węży mają negatywny wpływ na działanie filtra. Aby uniknąć załamań i splątań, należy dostosować długość węży do danej sytuacji.

- Węże należy ułożyć tak, aby uniknąć załamań i splątań.

## Uruchomienie filtra

- Otworzyć oba zawory odcinające (1).
- Kilkakrotnie nacisnąć szybko raz po raz przycisk uruchamiający (3), aż filtr zacznie wypełniać się wodą.
- Odczekać, aż w wężu prowadzącym do rury wylotowej widoczna będzie woda.

### OSTRZEŻENIE

Śmiertelne obrażenia w wyniku porażenia prądem elektrycznym.

- Używać fachowo zainstalowanego gniazdka wtykowego.
- Sprawdzić filtr, węże, przewód sieciowy i wtyczkę pod kątem widocznych z zewnątrz uszkodzeń.
- Nie wkładać wtyczki sieciowej do gniazdka, jeśli występują widoczne uszkodzenia.

### **UWAGA!**

Możliwość uszkodzenia filtra na skutek pracy pompy na sucho. Z chwilą podłączenia filtra do sieci elektrycznej pracuje również pompa.

- Należy upewnić się, że pompa nie pracuje na sucho.

- Wetknąć wtyczkę sieciową do fachowo zainstalowanego gniazdka wtykowego (230 V ~ 50 Hz).

### **UWAGA!**

Możliwość szkód spowodowanych przez wyciek na skutek nieszczelnych przewodów.

- Natychmiast po uruchomieniu filtra należy sprawdzić, czy wszystkie węże i połączenia są szczelne.
- W przypadku występowania nieszczelności natychmiast wyciągnąć wtyczkę sieciową.
- Filtr uruchomić ponownie dopiero po usunięciu nieszczelności.
- Powtórzyć kontrolę szczelności po ok. 30 minutach pracy filtra.

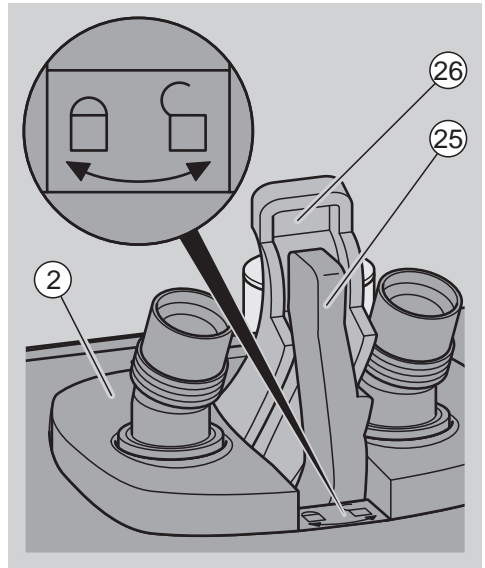
Przepływ wody można regulować poprzez obrót zaworów odcinających.

## Konserwacja filtra

### Przedziały międzykonserwacyjne

|   | Kontrola       | Czyszczenie   | Wymiana   |
|---|----------------|---|---|
| Wkład filtracyjny z włókniny o drobnych porach Tetra FF | –              | –   | raz w miesiącu  |
| Wkład węglowy Tetra CF                                  | –              | –   | co 2-4 tygodnie   |
| Biologiczne gniazda filtracyjne Tetra BB                | co 12 miesięcy | w przypadku zatkania przez zewnętrzne zanieczyszczenie      | jeśli nie można usunąć zabrudzenia na powierzchni przez splukanie |
| Biologiczna gąbka filtracyjna Tetra BF                  | co 6 miesięcy  | kiedy kontrola wykazuje zanieczyszczenia                    | co 12 miesięcy  |
| Ceramiczne pierścienie filtracyjne Tetra CR             | co 12 miesięcy | w przypadku zatkania przez zewnętrzne zanieczyszczenie      | jeśli nie można usunąć zabrudzenia na powierzchni przez splukanie |
| Wirnik  | –              | jeśli silnik nie pracuje lub przepływ wody jest zmniejszony | –   |

- Wyciągnąć wtyczkę sieciową.
- Zamknąć oba zawory odcinające (1).



- Odchylić do góry pokrywę (26) przy króćcu węża (2).
- Odchylić dźwignię ryglującą (25) do góry.
- Obrócić dźwignię ryglującą do oporu w położeniu „otwarte”.
- Wyciągnąć króciec węża z głowicy filtra.
- Otworzyć filtr, jak opisano na stronie 99.
- Wyjąć ze zbiornika filtra siatkę przykrywającą, materiały filtracyjne i kosze filtra.

### Przygotowanie do czynności konserwacyjnych

#### OSTRZEŻENIE

Śmiertelne obrażenia w wyniku porażenia prądem elektrycznym.

- Przed rozpoczęciem prac przy filtrze wyjąć wtyczkę z gniazda sieciowego.
- Nie należy zanurzać rąk w wodzie, kiedy filtr jest podłączony do sieci elektrycznej.

### Konserwacja materiałów filtracyjnych

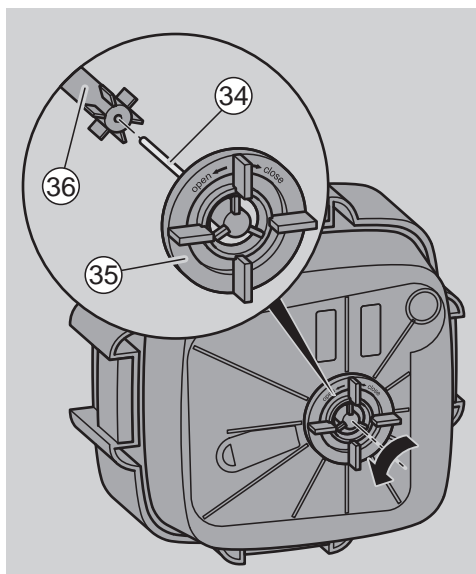
#### UWAGA!

Możliwość zniszczenia bakterii filtra przez wodę wodociągową.

- Do czyszczenia materiałów filtracyjnych używać wyłącznie wody z akwarium.

- Starannie oczyścić biologiczne gniazda filtracyjne Tetra BB, biologiczne gąbki filtracyjne Tetra BF i ceramiczne pierścienie filtracyjne Tetra CR wodą z akwarium.
- Wymienić wkłady filtracyjne zgodnie z tabelą powyżej.

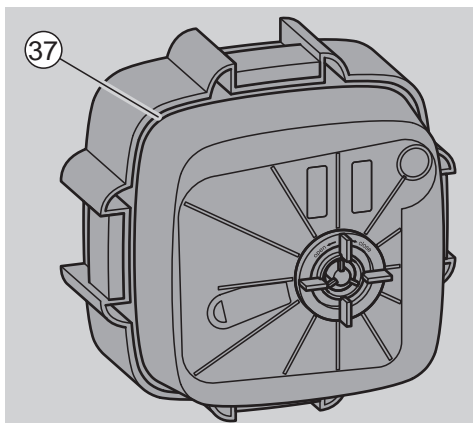
## Konserwacja wirnika



Wirnik znajduje się na spodzie głowicy filtra. Wirnik składa się z wirnika łopatkowego (36) i osi wirnika (34).

- Przekręcić pokrywę (35) obudowy wirnika w położenie „otwarty”.
- Zdjąć pokrywę.
- Wyjąć wirnik.
- Jeżeli wirnik jest uszkodzony, należy go wymienić.
- Oczyścić wirnik przy użyciu ciepłej wody wodociągowej.
- Ponownie włożyć wirnik.
- Zamknąć pokrywę obudowy wirnika.

## Konserwacja uszczelki głowicy filtra



- Jeżeli uszczelka głowicy filtra (37) jest uszkodzona, należy ją wymienić.
- Oczyścić uszczelkę głowicy filtra przy użyciu ciepłej wody wodociągowej.
- Upewnić się, że uszczelka głowicy filtra ciasno przylega do niej we wszystkich miejscach.

## Czyszczenie wstępnego filtra piankowego

- Oczyścić wstępny filtr piankowy (18) czystą wodą, jeżeli jest silnie zabrudzony.

## Przechowywanie filtra

- Wyciągnąć wtyczkę sieciową.
- Usunąć wodę z filtra.
- Przechowywać filtr w suchym miejscu.

## Utylizacja filtra

- Aby uzyskać dokładne informacje na temat utylizacji, należy skontaktować się z odpowiednim urzędem lokalnym.
- Filtr utylizować zgodnie z odpowiednimi przepisami lokalnymi.





## Dane techniczne

| Filtr zewnętrzny                   | EX 600 Plus   | EX 800 Plus | EX 1200 Plus |
|------------------------------------|---------------|-------------|--------------|
| Przepływ wody (l/h)                | 630           | 790         | 1300         |
| Właściwy rozmiar zbiornika (l)     | 60-120        | 100-300     | 250-500      |
| Wydajność filtra (l)               | 5,7           | 6,6         | 12,0         |
| Kosze filtra (liczba)              | 3             | 4           | 4            |
| Wewnętrzna średnica węża (mm)      | 12            | 12          | 16           |
| Napięcie                           | 230 V ~ 50 Hz |             |              |
| Zużycie energii (W)                | 7,5           | 10,5        | 19,5         |
| Zużycie energii (W) skonfigurowane | 5,5           | 7,6         | 15,5         |
| Długość przewodu sieciowego (m)    | 1,65          |             |              |

## Gwarancja

Udzielamy gwarancji na okres trzech lat od daty zakupu. Proszę zachować paragon. Gwarancja nie obowiązuje w przypadkach nieprawidłowego użytkowania, w odniesieniu do części zużywających się w ramach normalnego użytkowania oraz w przypadku niedopuszczalnych modyfikacji urządzenia.

W przypadku reklamacji należy zwrócić się do sprzedawcy lub do Tetra Technik Service Center w firmie Tetra GmbH, Postfach 1580, D-49304 Melle, Niemcy.

## Adres producenta

Tetra GmbH  
Herrenteich 78  
D-49324 Melle  
Niemcy  
[www.tetra.net](http://www.tetra.net)

## Załącznik: Pomoc techniczna

| Problem   | Przyczyna  | Rozwiązanie  |
|---|--|--|
| Nie można zamocować głowicy na obudowie filtra. | Nie wszystkie strzałki na koszach filtra i obudowie zwrócone są w tym samym kierunku; kosze są niewłaściwie zamontowane. | Zamontować kosze filtra prawidłowo. Patrz strona 99.   |
|   | Kosze filtra zawierają zbyt dużo materiału filtracyjnego.  | Usunąć nadmiar materiału filtracyjnego. Patrz strona 99.   |
| Wyciek wody z głowicy filtra                    | Klipsy zamykające nie są prawidłowo związane   | Starannie związać klipsy zamykające. Patrz strona 100.   |
|   | Na obudowie filtra lub na uszczelce głowicy filtra znajdują się zanieczyszczenia lub ciała obce.                         | Dokładnie oczyścić przylegające do siebie powierzchnie uszczelki i obudowy filtra. Patrz strona 104.   |
|   | Uszczelka głowicy filtra jest niewłaściwie założona, uszkodzona lub jej brak.  | Założyć prawidłowo / wymienić uszczelkę głowicy filtra. Patrz strona 104.  |
|   | Krawędź głowicy filtra jest uszkodzona.  | Wymienić głowicę filtra.   |
|   | Króciec węża jest niewłaściwie założony.   | Założyć króciec węża prawidłowo. Patrz strona 100.   |
| Silnik nie pracuje.                             | Wyłączone zasilanie  | Zapewnić stałe zasilanie.  |
|   | Oś wirnika jest uszkodzona   | Wymienić wirnik. Patrz strona 104.   |
|   | Brak wirnika lub wirnik zablokowany jest przez ciała obce, np. małe kamyczki.  | Zamontować /oczyścić wirnik. Patrz strona 104.   |
| Ograniczony strumień wody                       | Króciec węża jest silnie zabrudzony.   | Odłączyć króciec węża i oczyścić go pod ciepłą wodą. Patrz strona 103.   |
|   | Węże utrudniają przepływ wody.   | Usunąć załamania i skręcenia węży. Patrz od strony 101.  |
|   | Węże są bardzo zabrudzone.   | Przepłukać węże, rurę zasysającą i rurę wylotową wodą wodociągową pod wysokim ciśnieniem.  |
|   | Sito wlotowe filtra jest zatkane.  | Usunąć wszystkie ciała obce i zabrudzenia.   |
|   | Materiały filtracyjne są zatkane.  | Wyjąć materiał filtracyjny i oczyścić go wodą z akwarium. Patrz strona 103.  |
|   | Element filtracyjny został umieszczony w siatce lub obudowie innej, niż dostarczona przez producenta.                    | Nie wkładać elementów filtracyjnych w siatki anilony lub inne. Takie postępowanie może doprowadzić do ich zablokowania, a to z kolei do zmniejszenia przepływu wody. |
|   | Nieprawidłowe umieszczenie wkładów filtracyjnych.  | Umieścić wkłady filtracyjne prawidłowo. Patrz strona 99.   |
|   | Wkład filtracyjny z włókny o drobnych porach Tetra FF jest nadmiernie zabrudzony.  | Wymienić wkład filtracyjny z włókny o drobnych porach Tetra FF.  |
|   | W komorze wirnika osadził się brud.  | Oczyścić wirnik pod ciepłą wodą. Patrz strona 104.   |
|   | Brak cyrkulacji wody.  | Upewnić się, że rura wylotowa znajduje się powyżej lustra wody i nacisnąć przycisk uruchamiający.  |
|   | Użyto części zamiennych innych niż dostarczone przez producenta.   | Używać wyłącznie oryginalnych części zamiennych producenta, ponieważ w przeciwnym razie może dojść do ograniczenia przepływu wody.                                   |

| Problem  | Przyczyna   | Rozwiązanie  |
|--|---|--|
| W filtrze zamknięte jest powietrze.                    | Odległość między filtrem a lustrem wody w akwarium jest niewystarczająca. | Upewnić się, że górna krawędź głowicy filtra znajduje się co najmniej 10 cm poniżej poziomu lustra wody.   |
|  | Materiał filtracyjny jest zatkany.  | Oczyszczyć materiał filtracyjny. Patrz strona 103.   |
|  | Powietrze przenika do filtra przez rurę zasysającą.                       | Upewnić się, że waży rury zasysającej znajduje się poniżej poziomu wody w akwarium. Jeżeli problem występuje nadal, wymienić pierścień samuszczelniający przy rurze zasysającej.                                     |
| Funkcja automatycznego zalewania nie działa prawidłowo | Materiał filtracyjny nie został prawidłowo oczyszczony.                   | Wyjąć materiał filtracyjny i oczyścić go. Patrz strona 103.  |
|  | Materiał filtracyjny umieszczono w siatce                                 | Nie wkładać elementów filtracyjnych w siatki aninylonowe pończochy.  |
| Nietypowe odgłosy podczas uruchamiania filtra.         | Przez złącze węży dostaje się powietrze                                   | Upewnić się, że węże są prawidłowo założone. Patrz strona 101.   |
|  | W filtrze zalega powietrze.   | Potrząsnąć lekko filtrem w celu usunięcia zalegającego powietrza.  |
| Nietypowe odgłosy podczas pracy filtra.                | Wstępny filtr piankowy jest zapchany.                                     | Oczyszczyć wstępny filtr piankowy.   |
|  | Natężenie przepływu przez filtr nadmiernie ograniczone.                   | Zwiększyć wydajność przepływu poprzez otwarcie zaworów odcinających.   |
|  | Uszczelki nie są wystarczająco nasmarowane                                | Uszczelki nasmarować wazeliną.   |
|  | Niewystarczający pobór wody   | Wyciągnąć wtyczkę z gniazdka sieciowego i uruchomić filtr ponownie. Patrz strona 102.  |
|  | Odległość między filtrem a lustrem wody w akwarium jest niewystarczająca. | Upewnić się, że górna krawędź głowicy filtra znajduje się co najmniej 10 cm poniżej poziomu lustra wody.   |
|  | W filtrze zalega powietrze.   | Potrząsnąć lekko filtrem w celu usunięcia zalegającego powietrza.  |
|  | Co 10 sekund słychać dźwięk powietrza z rury wylotowej                    | Bąbelki powietrza mogą się gromadzić w wyniku oddychania bakterii i procesów fotosyntezy. W rezultacie może być słyszalny dźwięk powietrza wydzielającego się z filtra. Żadne środki zapobiegawcze nie są konieczne. |
|  | Przycisk uruchamiający jest wciśnięty.                                    | Nigdy nie naciskać przycisku uruchamiającego podczas pracy filtra. Upewnić się, że przycisk uruchamiający nie jest naciskany przez przedmioty.   |

Gdyby usunięcie problemu okazało się niemożliwe, należy skontaktować się z Tetra Technik Service Center lub ze sprzedawcą.

# Český překlad německého originálního návodu k použití

## Úvod

V tomto návodu k použití je popsáno bezpečné zacházení s vnějším filtrem Tetra EX 600 Plus/EX 800 Plus/EX 1200 Plus, dále označovaným jen jako filtr. Před instalací a prvním použitím filtru si přečtěte celý tento návod. Dodržujte zvláště bezpečnostní pokyny. Tento návod mějte stále v blízkosti filtru. V případě prodeje filtru nebo jeho předání jiné osobě přiložte návod k použití.

## Obsah

|  |     |
|--|-----|
| Grafická úprava výstrah .....                              | 108 |
| Grafická úprava upozornění na nebezpečí věcných škod ..... | 109 |
| Základní bezpečnostní pokyny .....                         | 109 |
| Konstrukce a fungování .....                               | 109 |
| Instalace a seřízení .....                                 | 109 |
| Uvedení filtru do provozu .....                            | 112 |
| Údržba filtru .....  | 113 |
| Skladování filtru .....                                    | 115 |
| Likvidace filtru .....                                     | 115 |
| Technické údaje .....                                      | 115 |
| Záruka .....   | 115 |
| Adresa výrobce .....                                       | 115 |
| Přílohy: Odstraňování poruch .....                         | 116 |

## Legenda k obrázkům a obsah dodávky

(k obrázkům A, B a C)

| Č. | Popis  |
|----|--|
| 1  | Uzavírací kohout (2 kusy)  |
| 2  | Adaptér na hadici  |
| 3  | Spouštěcí tlačítko   |
| 4  | Hlava filtru   |
| 5  | Výřez pro adaptér na hadici  |
| 6  | Síťový kabel se síťovou zástrčkou (není na obrázku)  |
| 7  | Krycí mřížka   |
| 8  | Jemné filtrační rouno Tetra FF   |
| 9  | Filtrační hmota s uhlím Tetra CF (1 sáček u filtrů EX 600 Plus a EX 800 Plus/2 sáčky u filtru EX 1200 Plus)  |
| 10 | Biologická filtrační houba Tetra BF (2 kusy u filtru EX 600 Plus/4 kusy u filtrů EX 800 Plus a EX 1200 Plus) |
| 11 | Filtrační koš (3 kusy u filtru EX 600 Plus/4 kusy u filtrů EX 800 Plus a EX 1200 Plus)                       |
| 12 | Biologické filtrační kuličky Tetra BB  |
| 13 | Keramické filtrační kroužky Tetra CR   |
| 14 | Filtrační nádoba (s uzavíracími sponami)   |
| 15 | Tvarovka U k sací trubici  |
| 16 | Přísavky s dlouhými a krátkými úchyty (po 7 kusech)  |
| 17 | Vysouvací trubice  |
| 18 | Sací sítko filtru s pěnovým vstupním filtrem   |
| 19 | Zátka  |
| 20 | Trubice s tryskou (2 kusy)   |
| 21 | Spojka tvaru L   |
| 22 | Tvarovka U k výtokové trubici  |

Součástí dodávky jsou také 2 hadice (asi po 1,5 m) a tento návod k použití.

## Grafická úprava výstrah

### VAROVÁNÍ

Upozornění označená slovem VAROVÁNÍ varují před nebezpečnými situacemi, které mohou vést k usmrcení nebo vážným úrazům.

## Grafická úprava upozornění na nebezpečí věcných škod

### POZOR!

Tato upozornění varují před situacemi, které vedou k věcným škodám.

## Základní bezpečnostní pokyny

### Správné používání

Tento filtr slouží k čištění vody v akváriu. Je určen jen k používání v uzavřených prostorách. Podmínkou správného používání je také dodržování tohoto návodu k použití, zejména bezpečnostních pokynů. Jakékoli jiné nebo širší používání, vlastní opravy a úpravy jsou považovány za nesprávné. Nesprávné používání může vést k věcným škodám a úrazům. Společnost Tetra GmbH neručí za škody způsobené nesprávným používáním.

### Zamezení úrazů elektrickým proudem

- Filtr zapojte jen do odborně nainstalované zásuvky (230 V ~, 50 Hz).
- Elektrická síť musí být jistěna proudovým chráničem (chybný proud maximálně 30 mA). V případě pochybností se obraťte na elektrikáře.
- Zajistěte, aby se do zásuvky nemohla dostat vlhkost.
- Síťovou zástrčku vytáhněte v těchto případech:
  - před každým kontaktem pokožky s vodou,
  - před každým čištěním nebo údržbou,
  - při poškození filtru, hadic, síťového kabelu nebo síťové zástrčky,
  - při poruchách.
- Nikdy neotevírejte těleso hlavy filtru.
- Síťový kabel přístroje nelze vyměnit. V případě poškození kabelu je nutné přístroj zlikvidovat.
- Děti od 8 let a osoby se zhoršenými fyzickými, smyslovými nebo duševními schopnostmi nebo nedostatečnými zkušenostmi a znalostmi směji tento přístroj používat jen pod dozorem nebo po poučení o bezpečném používání a seznámení s možnými riziky. Děti si nesmějí s přístrojem hrát.

Čištění a uživatelskou údržbu nesmějí provádět děti bez dozoru.

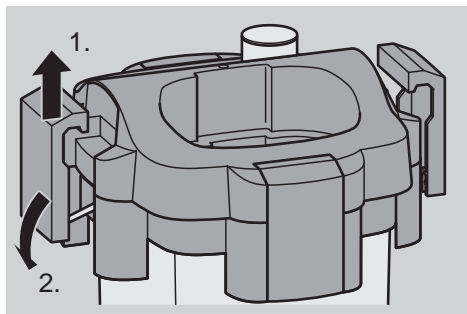
## Konstrukce a fungování

Tento filtr čistí vodu v akváriu. Filtrační nádoba je mimo akvárium. S vnitřním prostorem akvária je nádoba spojená hadicí se sací trubicí. Nasávaná voda prochází ve filtrační nádobě různými filtračními materiály, z nichž každý filtruje specifické částice nečistot. Tyto filtrační materiály čistí vodu biologicky, chemicky a mechanicky. Vyčištěná voda teče hadicí do výtokové trubice a tryskami se vrací do akvária.

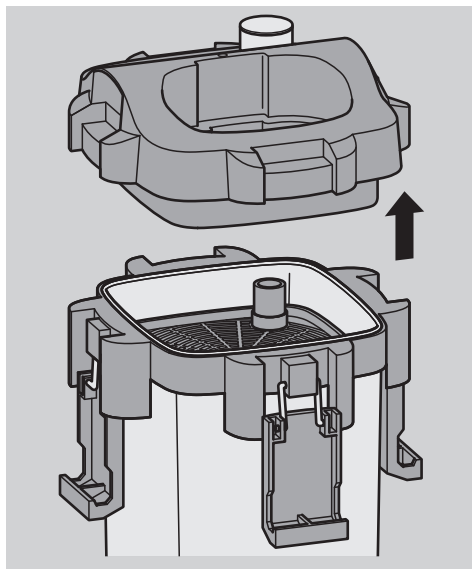
## Instalace a seřízení

### Příprava filtru

#### Otevření filtru



- Podle obrázku odepněte čtyři uzavírací spony směrem nahoru a zároveň od filtrační nádoby.
- Odklopte uzavírací spony dolů.

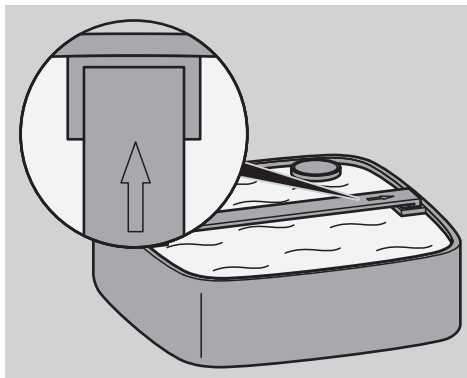


- Po odklopení všech uzavíracích spon dolů sundejte hlavu filtru z filtrační nádoby.

### Příprava filtračních materiálů

- Vyndejte z filtrační nádoby krycí mřížku (7), všechny filtrační koše (11) a filtrační materiály (8, 9, 10, 12, 13).
- Vybalte filtrační materiály.
- Zajistěte ekologickou likvidaci obalů.
- Před prvním použitím vyčistěte biologické filtrační kuličky Tetra BB, biologické filtrační houby Tetra BF a keramické filtrační kroužky Tetra CR čistou vodou z vodovodu.

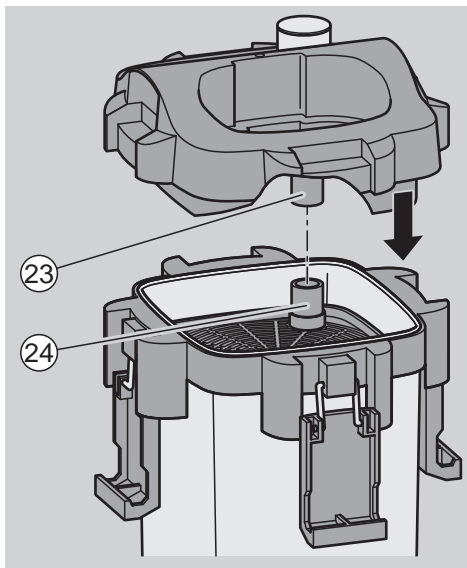
### Plnění filtrační nádoby



Na horním okraji filtrační nádoby, krycí mřížce a filtračních koších jsou šípky označující správné umístění.

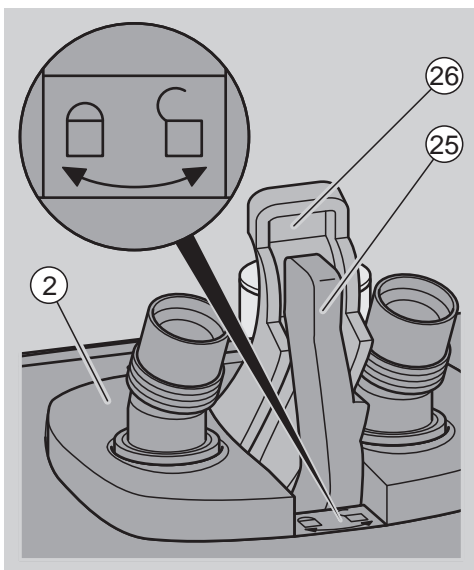
- Krycí mřížku a všechny filtrační koše umístíte tak, aby všechny šípky ukazovaly stejným směrem jako šípka na filtrační nádobě.
- Krycí mřížku, filtrační koše a filtrační materiály nasadíte ve správném pořadí (viz obrázek A) do filtrační nádoby.

### Zavření filtru

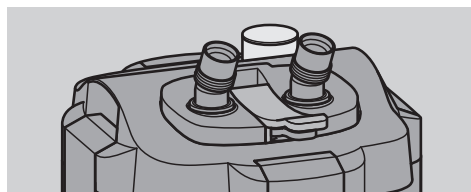


- Hlavu filtru umístěte tak, aby trubice (23) byla nad průchozím otvorem (24) v krycí mřížce.
- Podle obrázku nasadte hlavu filtru na filtrační nádobu.
- Zapněte čtyři uzavírací spony.

### Nasazení adaptéru na hadici

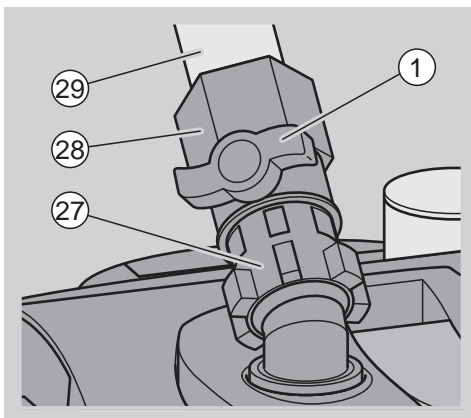


- Zkontrolujte, jestli je na adaptéru na hadici (2) zvednutý kryt (26).
- Zkontrolujte, jestli je zajišťovací páčka (25) v poloze „otevřeno“ (jako na předchozím obrázku).
- Nasadte adaptér na hadici do příslušného výřezu (5) v hlavě filtru.
- Adaptér na hadici zatlačte úplně do výřezu.
- Zajišťovací páčku otočte úplně do polohy „zavřeno“.
- Sklopte zajišťovací páčku dolů.
- Sklopte kryt dolů.



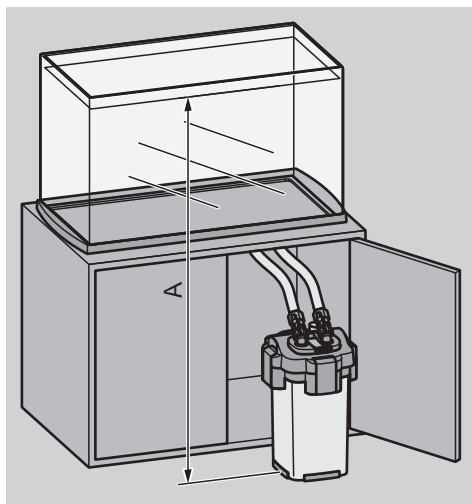
- Zkontrolujte, jestli jsou adaptér na hadici, zajišťovací páčka a kryt v poloze znázorněné na obrázku.

### Nasazení hadic



- Nasadte oba uzavírací kohouty (1) na přípojky adaptéru na hadici.
- Matice (27) utáhněte směrem doprava.
- Na každé přípojovací hrdlo (29) nasadte hadici.
- Otáčejte zajišťovacími maticemi hadic (28) proti směru hodinových ručiček, dokud nejsou hadice správně upevněné.

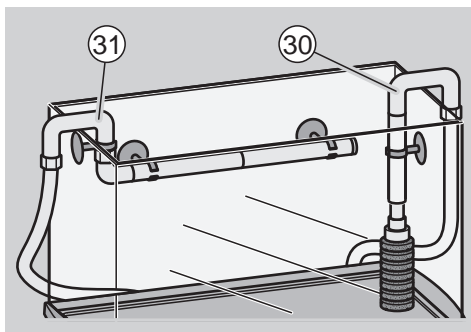
## Instalace filtru



| Vnější filtr Tetra | Vzdálenost A |
|--------------------|--------------|
| EX 600 Plus        | 50–150 cm    |
| EX 800 Plus        | 60–150 cm    |
| EX 1200 Plus       | 80–150 cm    |

## Montáž sací a výtokové trubice

- Podle obrázku B spojte sací trubici.
  - Nasaďte pěnový vstupní filtr (18) na sací sítko filtru.
  - Podle obrázku C spojte výtokovou trubici.
- Prísavky slouží k upevnění sací a výtokové trubice. Úchyty slouží k připnutí přísavek k trubicím. Součástí dodávky jsou krátké i dlouhé spony. Délka úchyty určuje vzdálenost trubice od stěny akvária. K montáži použijte úchyty vhodné pro konkrétní podmínky.
- Nasaďte úchyty na přísavky.
  - Připněte úchyty na sací a výtokovou trubici.



- Podle obrázku upevněte sací trubici (30) svisle na vnitřní stěnu akvária.

Výtokovou trubici (31) můžete podle potřeby zkrátit.

- Výtokovou trubici umístěte na vnitřní stěnu akvária vodorovně nad hladinu vody.

Vstup do filtru má na adaptéru na hadici (2) označení IN. Výstup z filtru má označení OUT.

- Hadici, která vede od vstupu IN, připojte k sací trubici (30).
- Hadici, která vede od výstupu OUT, k výtokové trubici (31).

Když jsou hadice zlomené nebo překroucené, fungují hůře. Aby se hadice nelámaly a nekroutily, můžete je podle podmínek montáže zkrátit.

- Umístěte hadice tak, aby se nelámaly ani nekroutily.

## Uvedení filtru do provozu

- Otevřete oba uzavírací kohouty (1).
- Několikrát rychle po sobě stiskněte spouštěcí tlačítko (3), dokud se filtr nezačne plnit vodou.
- Počkejte, až bude vodu vidět v hadici, která vede do výtokové trubice.



## VAROVÁNÍ

Nebezpečí smrtelného úrazu elektrickým proudem.

- Používejte odborně nainstalovanou zásuvku.
- Zkontrolujte, jestli na filtru, hadicích, síťovém kabelu a síťové zástrčce není vidět poškození.
- V případě poškození nezapojujte síťovou zástrčku do zásuvky.

## **POZOR!**

Nebezpečí poškození filtru při chodu čerpadla nasucho. Když je filtr připojený k elektrické síti, je spuštěné čerpadlo.

- Dbejte na to, aby čerpadlo nikdy neběželo nasucho.

- Síťovou zástrčku zapojte jen do odborně nainstalované zásuvky (230 V ~, 50 Hz).

## **POZOR!**

Poškození vodou při netěsném rozvodu.

- Hned po spuštění filtru zkontrolujte, jestli jsou všechny hadice a spoje těsné.
- V případě netěsnosti ihned vytáhněte síťovou zástrčku.
- Provoz filtru obnovte až po odstranění netěsnosti.
- Těsnost znovu zkontrolujte asi po 30 minutách provozu.

Průtok vody lze regulovat pomocí uzavíracích kohoutů.

## Údržba filtru

### Intervaly údržby

|                                       | Kontrola          | Čištění                                     | Výměna                                    |
|---------------------------------------|-------------------|---|---|
| Jemné filtrační rouno Tetra FF        | –                 | –   | jednou měsíčně                            |
| Filtrační hmota s uhlím Tetra CF      | –                 | –   | každé 2–4 týdny                           |
| Biologické filtrační kuličky Tetra BB | každých 12 měsíců | při zanesení silným znečištěním             | když nejde nečistoty z povrchu opláchnout |
| Biologická filtrační houba Tetra BF   | každých 6 měsíců  | při zjištění znečištění                     | každých 12 měsíců                         |
| Keramické filtrační kroužky Tetra CR  | každých 12 měsíců | při zanesení silným znečištěním             | když nejde nečistoty z povrchu opláchnout |
| Rotor                                 | –                 | když motor neběží nebo je menší průtok vody | –   |

### Příprava k údržbě

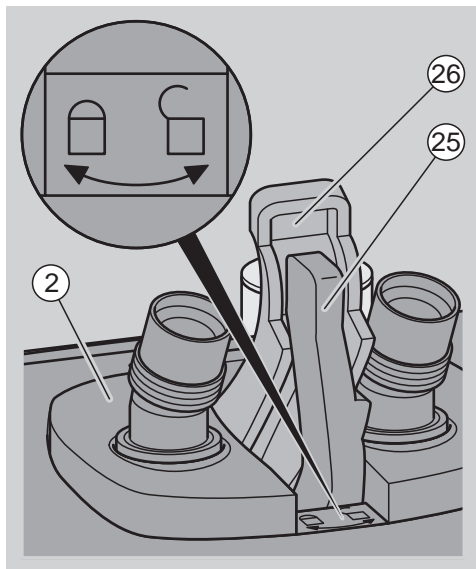
## VAROVÁNÍ

Nebezpečí smrtelného úrazu elektrickým proudem.

- Před prací na filtru vytáhněte síťovou zástrčku.
- Nikdy nesahejte do vody, když je filtr zapojený do sítě.

- Vytáhněte síťovou zástrčku.

- Zavřete oba uzavírací kohouty (1).



- Na adaptéru na hadici (2) zvedněte kryt (26).
- Zvedněte zajišťovací páčku (25) nahoru.
- Zajišťovací páčku otočte úplně do do polohy „otevřeno“.
- Vytáhněte adaptér na hadici z hlavy filtru.
- Otevřete filtr způsobem popsaným na straně 109.
- Vyndejte z filtrační nádoby krycí mřížku, filtrační materiály a filtrační koše.

## Údržba filtračních materiálů

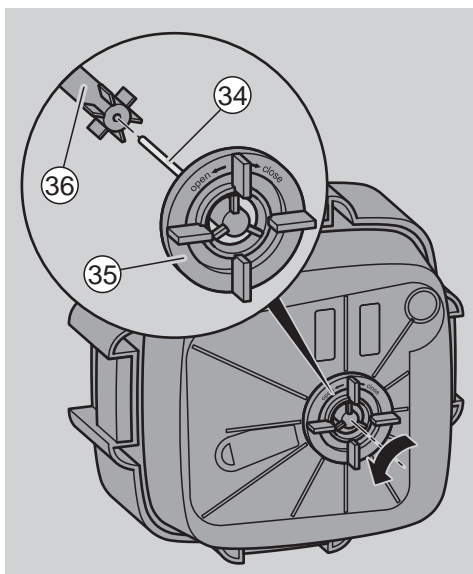
### **POZOR!**

Nebezpečí poškození filtračních bakterií vodou z vodovodu.

- K čištění filtračních materiálů používejte jen vodu z akvária.

- Biologické filtrační kuličky Tetra BB, biologické filtrační houby Tetra BF a keramické filtrační kroužky Tetra CR důkladně vyčistěte čistou vodou z akvária.
- Filtrační materiály vyměňujte podle údajů v následující tabulce.

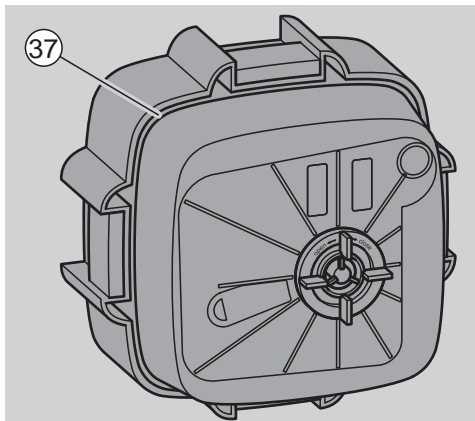
## Údržba rotoru



Rotor je na dolní straně hlavy filtru. Rotor se skládá z oběžného kola (36) a hřídelky (34).

- Otočte kryt (35) pouzdra rotoru do polohy „open“.
- Sundejte kryt.
- Vyndejte rotor.
- Když je rotor poškozený, vyměňte ho.
- Vyčistěte rotor teplou vodou z vodovodu.
- Nasadte rotor zpět.
- Zavřete kryt.

## Údržba těsnění hlavy filtru



- Když je poškozené těsnění hlavy filtru (37), vyměňte je.
- Vyčistěte těsnění hlavy filtru teplou vodou z vodovodu.
- Dbejte na to, aby těsnění hlavy filtru všude těsně dosedalo k hlavě filtru.

## Čištění pěnového vstupního filtru

- Když je pěnový vstupní filtr (18) hodně znečištěný, vyčistěte ho čistou vodou.

## Skladování filtru

- Vytáhněte síťovou zástrčku.
- Odstraňte z filtru vodu.
- Uložte filtr na suché místo.

## Likvidace filtru

- Podrobné informace o likvidaci získáte od příslušných úřadů.
- Filtr zlikvidujte podle předpisů.



## Technické údaje

| Vnější filtr                       | EX 600 Plus   | EX 800 Plus | EX 1200 Plus |
|------------------------------------|---------------|-------------|--------------|
| Průtok vody (l/h)                  | 630           | 790         | 1300         |
| Vhodná velikost akvária (l)        | 60–120        | 100–300     | 250–500      |
| Kapacita filtru (l)                | 5,7           | 6,6         | 12,0         |
| Filtrační koše (počet)             | 3             | 4           | 4            |
| Vnitřní průměr hadic (mm)          | 12            | 12          | 16           |
| Napětí                             | 230 V ~ 50 Hz |             |              |
| Spotřeba energie (W)               | 7,5           | 10,5        | 19,5         |
| Konfigurovaná spotřeba energie (W) | 5,5           | 7,6         | 15,5         |
| Délka připojovacího kabelu (m)     | 1,65          |             |              |

## Záruka

Poskytujeme 3letou záruku od data koupě. Uschovejte si pokladní stvrženku! Záruka neplatí v případě nesprávného zacházení, běžného opotřebení a nepřipustných zásahů do přístroje.

S případnou reklamací se obraťte na prodejce nebo na společnost Tetra GmbH, oddělení Tetra Technik Service Center, Postfach 1580, D-49304 Melle, Německo.

## Adresa výrobce

Tetra GmbH  
Herrenteich 78  
D-49324 Melle  
Německo  
[www.tetra.net](http://www.tetra.net)

## Přílohy: Odstraňování poruch

| Problém   | Příčina  | Řešení  |
|---|--|---|
| Hlavu filtru nelze upevnit na filtrační nádobu. | Šípky na filtračních koších a filtrační nádobě neukazují všechny stejným směrem/filtrační koše jsou špatně nasazené. | Nasadte filtrační koše správně. Viz strana 110.   |
|   | Ve filtračních koších je moc filtračního materiálu.  | Odeberte přebytečný filtrační materiál. Viz strana 110.   |
| Z hlavy filtru vytéká voda.                     | Uzavírací spony nejsou správně zavřené.  | Pečlivě zapněte uzavírací spony. Viz strana 110.  |
|   | Na filtrační nádobě nebo těsnění hlavy filtru jsou nečistoty nebo cizí tělíska.                                      | Vyčistěte místa, kde těsnění hlavy filtru dosedá k filtrační nádobě. Viz strana 115.                                |
|   | Těsnění hlavy filtru je špatně nasazené, poškozené nebo chybí.   | Nasadte těsnění hlavy filtru správně/vyměňte je. Viz strana 115.  |
|   | Okraj hlavy filtru je poškozený.   | Vyměňte hlavu filtru.   |
|   | Adaptér na hadice je špatně nasazený.  | Nasadte adaptér na hadice správně. Viz strana 111.  |
| Motor neběží.                                   | Je přerušené elektrické napájení.  | Zajistěte elektrické napájení.  |
|   | Je zlomená hřídelka rotoru.  | Vyměňte rotor. Viz strana 114.  |
|   | Rotor chybí/je blokován cizími tělíska, např. kamínky.   | Nasadte/vyčistěte rotor. Viz strana 114.  |
| Snížený průtok vody                             | Adaptér na hadice je hodně znečištěný.   | Odmontujte adaptér na hadice a vyčistěte ho pod teplou vodou. Viz strana 113.                                       |
|   | Průtok vody blokují hadice.  | Zajistěte, aby hadice nebyly zlomené ani překroucené. Viz strana 112 a dále.  |
|   | Hadice jsou hodně znečištěné.  | Vypláchněte hadice, sací a výtokovou trubici velkým proudem vody z vodovodu.  |
|   | Sací sítko filtru je ucpané.   | Odstraňte všechny cizí tělíska a nečistoty.   |
|   | Filtrační materiály jsou ucpané.   | Vyndejte filtrační materiály a vyčistěte je vodou z akvária. Viz strana 114.  |
|   | Filtrační materiály byly vloženy do sítěk/nebyly použity filtrační materiály od výrobce.                             | Nedávejte filtrační materiály do sítěk ani nylonových punčoch, jinak se filtr ucpe a dojde ke snížení průtoku vody. |
|   | Filtrační materiály byly špatně vloženy.   | Zajistěte, aby byly filtrační materiály vloženy správně. Viz strana 110.  |
|   | Jemné filtrační rouno Tetra FF je hodně znečištěné.  | Vyměňte jemné filtrační rouno Tetra FF.   |
|   | Na pouzdře rotoru se usadily nečistoty.  | Vyčistěte rotor pod teplou vodou. Viz strana 114.   |
|   | Voda necirkuluje.  | Zajistěte, aby byla výtoková trubice nad hladinou vody, a stiskněte spouštěcí tlačítko.                             |
|   | Nebyly použity originální díly od výrobce.   | Používejte jen originální díly od výrobce, jinak může dojít ke snížení průtoku vody.                                |
|   | Ve filtru je vzduch.   | Mezi filtrem a hladinou vody v akváriu není dostatečná vzdálenost.  |
| Filtrační materiály jsou ucpané.                |  | Vyčistěte filtrační materiály. Viz strana 114.  |
| Do sací trubice se dostává vzduch.              |  | Zajistěte, aby hadice vedoucí od sací trubice byla pod  |

| Problém                               | Příčina  | Řešení   |
|---------------------------------------|--|--|
|                                       |  | hladinou vody v akváriu. Pokud tento problém trvá, vyměňte těsnicí kroužek na sací trubici.  |
| Spouštění filtru nefunguje správně.   | Filtrační materiály nebyly dostatečně vyčištěny.                   | Vyndejte filtrační materiály a vyčistěte je. Viz strana 114.   |
|                                       | Filtrační materiály byly vloženy do sítěk apod.                    | Nedávejte filtrační materiály do sítěk ani nylonových punčoch.   |
| Neobvyklé zvuky při spouštění filtru. | Některým spojem na hadici se dovnitř dostává vzduch.               | Zajistěte, aby hadice byly správně nasazené. Viz strana 111.   |
|                                       | Ve filtru je vzduch.   | Trochu filtrem zatřeste, aby z něho vzduch unikl.  |
| Neobvyklé zvuky při provozu filtru    | Pěnový vstupní filtr je zanesený.                                  | Vyčistěte pěnový vstupní filtr.  |
|                                       | Průtok filtru je moc ztlumený.                                     | Zvyšte průtok otevřením uzavíracích kohoutů.   |
|                                       | Těsnicí kroužky jsou málo namazané.                                | Všechny těsnicí kroužky hodně namažte běžným mazivem, např. vazelinou.   |
|                                       | Nerovnoměrný přítok vody kvůli nedostatečnému sání.                | Vytáhněte síťovou zástrčku a spusťte filtr znovu. Viz strana 112.  |
|                                       | Mezi filtrem a hladinou vody v akváriu není dostatečná vzdálenost. | Zajistěte, aby byl horní okraj hlavy filtru minimálně 10 cm pod hladinou vody.   |
|                                       | Ve filtru je vzduch.   | Trochu filtrem zatřeste, aby z něho vzduch unikl.  |
|                                       | Každých 10 sekund je slyšet unikání vzduchu z výtokové trubice.    | Vlivem dýchání bakterií a fotosyntézy vodních rostlin mohou vznikat vzduchové bubliny. Když vzduchové bubliny procházejí filtrem, je slyšet tyto zvuky. Není nutné to řešit. |
|                                       | Je stisknuté spouštěcí tlačítko.                                   | Nikdy nemačkejte spouštěcí tlačítko, když filtr běží. Zajistěte, aby nebylo spouštěcí tlačítko něčím stisknuté.  |

Pokud se nepodaří problém vyřešit nebo pokud potřebujete náhradní díly, obraťte se na oddělení Tetra Technik Service Center nebo svého prodejce.

# Перевод немецкого руководства по эксплуатации на русский язык

## Предисловие

В настоящем руководстве по эксплуатации описан порядок безопасного обращения с внешним фильтром EX 600 Plus/EX 800 Plus/EX 1200 Plus, вкратце именуемым "фильтр". Перед установкой и началом использования фильтра прочтите данное руководство по эксплуатации от начала до конца. В дальнейшем соблюдайте его инструкции, особенно правила безопасности. Храните руководство по эксплуатации недалеко от фильтра. В случае продажи фильтра или его иного отчуждения не забудьте передать руководство по эксплуатации новому владельцу.

## Оглавление

|  |     |
|--|-----|
| Предупреждения .....                       | 119 |
| Предупреждения о материальном ущербе ..... | 119 |
| Основополагающие правила безопасности..... | 119 |
| Конструкция и принцип работы.....          | 119 |
| Установка и наладка .....                  | 120 |
| Запуск фильтра в эксплуатацию .....        | 123 |
| Техобслуживание фильтра .....              | 124 |
| Хранение фильтра .....                     | 126 |
| Утилизация фильтра .....                   | 126 |
| Технические характеристики .....           | 126 |
| Гарантия .....                             | 126 |
| Адрес изготовителя.....                    | 127 |
| Приложение: Устранение неполадок.....      | 127 |

## Пояснения к иллюстрациям и комплект поставки

(к иллюстрациям А, В и С)

| №  | Описание  |
|----|---|
| 1  | Вентили (2 шт)  |
| 2  | Шланговый адаптер   |
| 3  | Кнопка старта   |
| 4  | Голова фильтра  |
| 5  | Углубление для шлангового адаптера  |
| 6  | Сетевой кабель с сетевым штекером (не показан)  |
| 7  | Защитная решетка  |
| 8  | Фильтрующая прокладка тонкой очистки Tetra FF   |
| 9  | Угольный фильтрующий наполнитель Tetra CF (1 пакет для EX 600 Plus и EX 800 Plus / 2 пакета для EX 1200 Plus) |
| 10 | Биологическая фильтрующая губка Tetra BF (2 шт для EX 600 Plus / 4 шт для EX 800 Plus и EX 1200 Plus)         |
| 11 | Лоток для наполнителей (3 шт для EX 600 Plus / 4 шт для EX 800 Plus и EX 1200 Plus)                           |
| 12 | Биологические фильтрующие шарики Tetra BB   |
| 13 | Керамические фильтрующие кольца Tetra CR  |
| 14 | Корпус фильтра (с зажимами)   |
| 15 | U-образный элемент для всасывающей трубки   |
| 16 | Присоски с длинными и короткими зажимами (по 7 штук)  |
| 17 | Телескопическая трубка  |
| 18 | Входной сетчатый фильтр с поролоновым фильтром грубой очистки   |
| 19 | Пробка  |
| 20 | Трубка с распылителем (2 шт)  |
| 21 | Угловой соединитель   |
| 22 | U-образный элемент для выпускной трубки   |

Дополнительно в комплект поставки входят 2 шланга (примерно по 1,5 м) и данное руководство по эксплуатации.

## Предупреждения

### ПРЕДУПРЕЖДЕНИЕ

Указания со словом ПРЕДУПРЕЖДЕНИЕ предупреждают об опасных ситуациях, которые могут привести к тяжелым травмам или летальному исходу.

## Предупреждения о материальном ущербе

### **ВНИМАНИЕ!**

Эти указания предупреждают о ситуации, которая может привести к материальному ущербу.

## Основополагающие правила безопасности

### Использование по назначению

Фильтр предназначен для очистки аквариумной воды. Он рассчитан на эксплуатацию в закрытых помещениях. Под использованием по назначению подразумевается также соблюдение данной инструкции и, в частности, указаний по технике безопасности. Использование в любых других целях или использование, выходящее за рамки изложенных здесь условий, а также самовольный ремонт или переделка изделия считаются использованием не по назначению.

Использование не по назначению может стать причиной материального ущерба и травм. Компания Tetra GmbH не несет ответственности за ущерб, понесенный вследствие использования изделия не по назначению.

### Во избежание удара током

- Подключайте фильтр только к квалифицированно установленной розетке (230 В ~ 50 Гц).
- Обеспечьте и убедитесь, чтобы электрическая сеть была предохранена автоматом защиты от тока утечки (макс. ток утечки 30 мА). В случае

сомнения проконсультируйтесь со своим электромонтером.

- Обеспечьте и убедитесь, что вовнутрь розетки не может попасть влага.
- Вынимайте вилку из розетки электросети:
  - перед любым контактом кожи с водой;
  - перед любыми работами по очистке или техобслуживанию;
  - если на фильтре, шлангах, сетевом кабеле или сетевом штекере имеются повреждения;
  - при неполадках.
- Никогда не вскрывайте корпус головы фильтра.
- Кабель подключения к сети данного прибора не меняется. В случае повреждения кабеля прибор необходимо утилизировать.
- Данный прибор может использоваться детьми от 8 лет и старше, а также людьми с ограниченными физическими, органолептическими или умственными способностями либо без достаточного опыта и знаний, если они находятся под присмотром или были проинструктированы по безопасному использованию прибора и понимают вытекающие из этого опасности и риски. Детям запрещается играть с прибором. Детям без присмотра запрещается производить очистку и пользовательское техническое обслуживание.

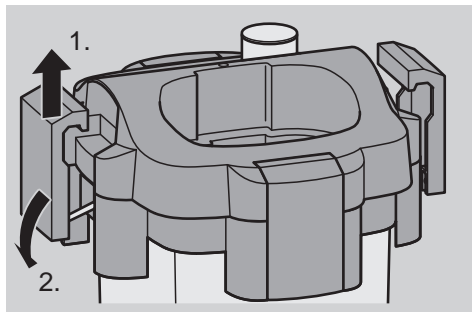
## Конструкция и принцип работы

Фильтр осуществляет очистку воды для аквариума. Фильтр находится за пределами аквариума. Он соединен при помощи шланга со всасывающей трубкой внутри аквариума. Всасываемая вода проходит в корпусе фильтра через разнообразные фильтрующие материалы, которые отфильтровывают специфические частицы загрязнений. Фильтрующие материалы обеспечивают биологическую, химическую и физическую очистку воды. Затем очищенная вода по шлангу направляется в выпускную трубку и через трубку с распылителем выливается обратно в аквариум.

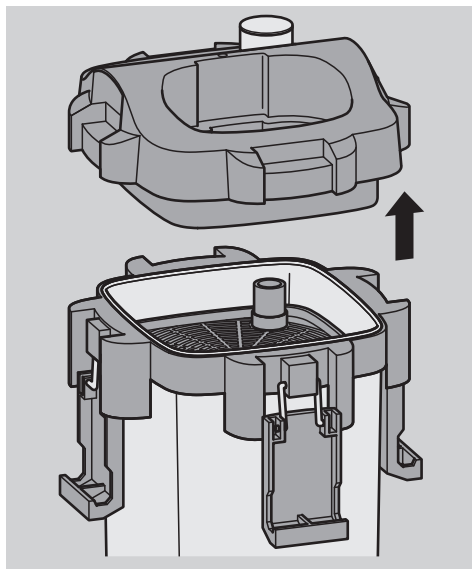
## Установка и наладка

### Подготовка фильтра

#### Открытие фильтра



- Отожмите четыре зажима, как показано, вверх и одновременно в сторону от корпуса фильтра.
- Откиньте зажимы в сторону вниз.

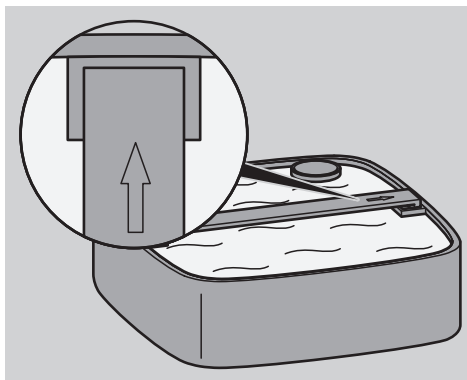


- После того как все зажимы будут откинuty вниз, снимите голову фильтра с корпуса.

#### Подготовка фильтрующих материалов

- Вытяните защитную решетку (7), все лотки (11) и фильтрующие наполнители (8, 9, 10, 12, 13) из корпуса фильтра.
- Распакуйте фильтрующие наполнители.
- Утилизируйте упаковки в соответствии с экологическими нормами.
- Перед первым использованием помойте чистой водопроводной водой биологические фильтрующие шарики Tetra BB, биологические фильтрующие губки Tetra BF и керамические фильтрующие кольца Tetra CR.

#### Заполнение емкости фильтра

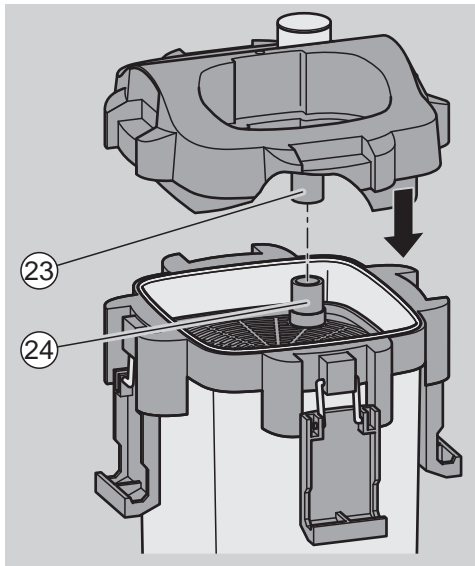


На верхнем краю корпуса фильтра, на защитной решетке и фильтрующих лотках находятся стрелки для правильного выравнивания и установки.

- Выровняйте защитную решетку и все фильтрующие лотки таким образом, чтобы все стрелки указывали в том же направлении, что и стрелка на корпусе фильтра.
- Установите защитную решетку, лотки и фильтрующие наполнители правильной последовательности (см. рис. А) в корпусе фильтра.

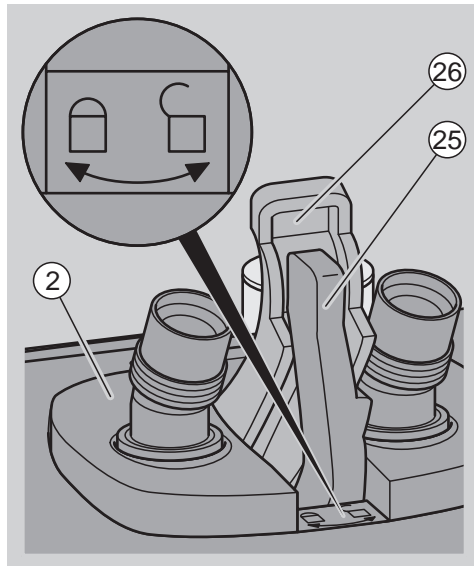


## Закрытие фильтра

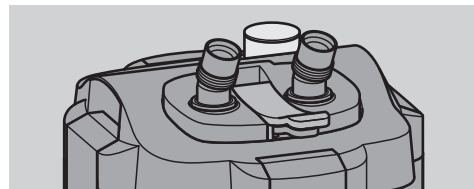


- Выровняйте голову фильтра таким образом, чтобы трубка (23) вошла в пропускное отверстие (24) защитной решетки.
- Установите голову фильтра на корпус фильтра, как показано на рисунке.
- Закройте четыре зажима.

## Установка шлангового адаптера

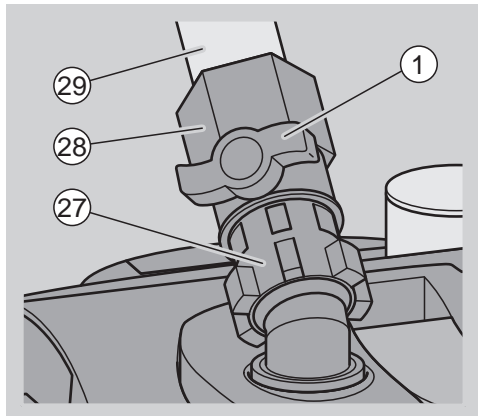


- Убедитесь, что крышка (26) на шланговом адаптере (2) откинута вверх.
- Убедитесь, что запорный рычаг (25) находится в положении "открыто" (как показано на предыдущей иллюстрации).
- Установите шланговый адаптер в предусмотренное для него углубление (5) в голове фильтра.
- Нажмите шланговый адаптер до упора в углубление.
- Поверните запорный рычаг до упора в положение "закрыто".
- Опустите запорный рычаг.
- Опустите крышку запорного рычага.



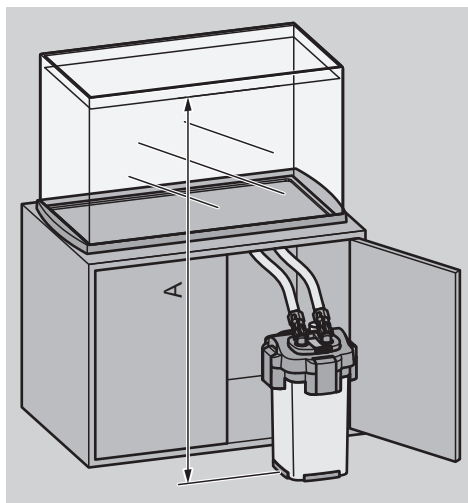
- Убедитесь, что шланговый адаптер, запорный рычаг и крышка находятся в изображенном положении.

## Подключение шлангов



- Установите оба вентиля (1) на подсоединения шлангового адаптера.
- Затяните гайки (27) по часовой стрелке.
- На каждый присоединительный патрубок (29) наденьте шланг.
- Поворачивайте стопорные гайки шлангов (28) против часовой стрелки, пока шланги не зафиксируются.

## Установка фильтра



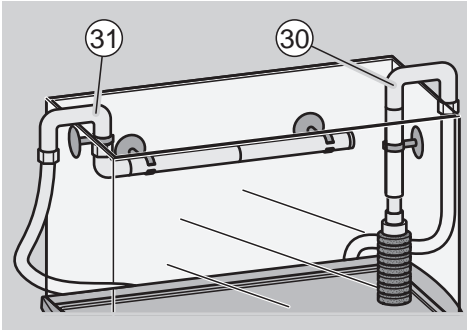
| Внешний фильтр Tetra | Расстояние A |
|----------------------|--------------|
| EX 600 Plus          | 50–150 см    |
| EX 800 Plus          | 60–150 см    |
| EX 1200 Plus         | 80–150 см    |

## Монтаж всасывающей и выпускной трубки

- Соедините всасывающую трубку, как показано на иллюстрации В.
- Наденьте поролоновый фильтр грубой очистки (18) на входной сетчатый фильтр.
- Соедините выпускную трубку, как показано на иллюстрации С.

Присоски служат для крепления всасывающей и выпускной трубки. При этом зажимы (клипсы) предназначены для соединения присосок и трубки. В комплект поставки входят как короткие, так и длинные зажимы. Длина зажимов определяет расстояние между трубкой и стенкой аквариума. Для монтажа используйте зажимы, которые лучше всего подходят для Вашей ситуации.

- Наденьте зажимы на присоски.
- Прикрепите зажимы на всасывающую и выпускную трубки.



- Закрепите всасывающую трубку (30), как показано, вертикально на внутренней стенке аквариума.

Выпускную трубку (31) Вы при необходимости можете укоротить.

- Закрепите выпускную трубку горизонтально и над поверхностью воды на внутренней стенке аквариума.

Впуск фильтра обозначен на шланговом адаптере (2) английским словом IN. Выпуск фильтра обозначен английским словом OUT.

- Соедините шланг, идущий от впуска (IN), со всасывающей трубкой (30).
- Соедините шланг, идущий от выпуска (OUT), с выпускной трубкой (31).

Изломы и перекручивания шлангов ухудшают работоспособность. Во избежание изломов и перекручиваний Вы можете укоротить шланги соответственно актуальной монтажной ситуации.

- Прокладывайте шланги таким образом, чтобы они не перегибались и не перекручивались.

## Запуск фильтра в эксплуатацию

- Откройте оба вентиля (1).
- Несколько раз в быстрой последовательности нажмите кнопку старта (3), пока фильтр не начнет заполняться водой.
- Дождитесь, пока станет видна вода в шланге, ведущем к выпускной трубке.

### ⚠ ПРЕДУПРЕЖДЕНИЕ

Опасность смертельного удара током.

- Используйте только квалифицированно установленную розетку.
- Проверьте фильтры, шланги, сетевые кабели и штекеры на предмет внешне видимых повреждений.
- При наличии повреждений не вставляйте сетевой штекер в розетку.

### **ВНИМАНИЕ!**

Повреждение фильтра возможно из-за сухого хода насоса. Если фильтр подсоединен к электросети, насос будет работать.

- Следите, чтобы насос никогда не работал без воды.

- Вставьте сетевой штекер в квалифицированно установленную розетку (230 В ~ 50 Гц).

## **ВНИМАНИЕ!**

Повреждение от воды из-за негерметичных шланговых соединений.

- Сразу же после запуска фильтра проверьте, герметичны ли все шланги и соединения.
- При наличии негерметичности (течи) немедленно вытяните сетевой штекер.
- Запускайте фильтр снова только после того, как негерметичность / течь будет устранена.
- Повторите проверку на герметичность через 30 минут работы.

Вращением вентиляей можно отрегулировать поток воды.

## **Техобслуживание фильтра**

### **Интервалы техобслуживания**

|   | <b>Контроль</b>  | <b>Очистка</b>   | <b>Замена</b>   |
|---|------------------|--|---|
| Фильтрующая прокладка для тонкой очистки Tetra FF | –                | –  | Раз в месяц   |
| Угольный фильтрующий наполнитель Tetra CF         | –                | –  | Раз в 2–4 недели  |
| Биологические фильтрующие шарики Tetra BB Bio     | Раз в 12 месяцев | При забивании сильными загрязнениями                         | Если загрязнения на поверхности не удастся удалить путем смывания |
| Биологическая фильтрующая губка Tetra BF          | Раз в 6 месяцев  | Если при проверке обнаружены загрязнения                     | Раз в 12 месяцев  |
| Керамические фильтрующие кольца Tetra CR          | Раз в 12 месяцев | При забивании сильными загрязнениями                         | Если загрязнения на поверхности не удастся удалить путем смывания |
| Ротор   | –                | Если двигатель не работает или снижается поток (расход) воды | –   |

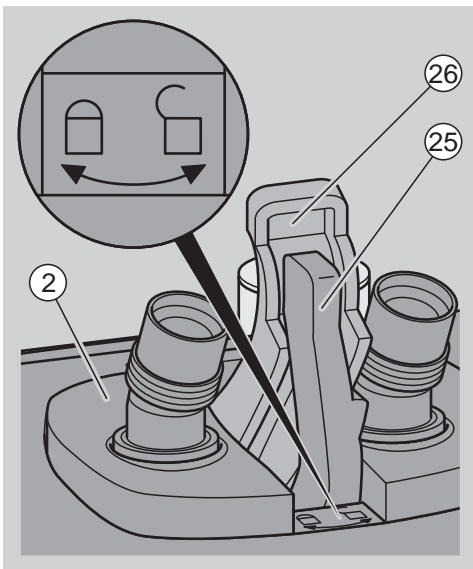
### **Подготовка к техобслуживанию**

#### **⚠ ПРЕДУПРЕЖДЕНИЕ**

Опасность смертельного удара током.

- Прежде чем приступить к выполнению работ на фильтре, вытяните сетевой штекер.
- Никогда не лезьте руками в воду, когда фильтр подсоединен к электросети.

- Вытяните сетевой штекер.
- Закройте оба вентиля (1).



- Откройте вверх крышку (26) на шланговом адаптере (2).
- Откиньте запорный рычаг (25) вверх.
- Поверните запорный рычаг до упора в положение "открыто".
- Вытяните шланговый адаптер из головы фильтра.
- Откройте фильтр, как описано на странице 120.
- Извлеките защитную решетку, фильтрующие наполнители и лотки фильтра из корпуса фильтра.

## Обслуживание фильтрующих наполнителей

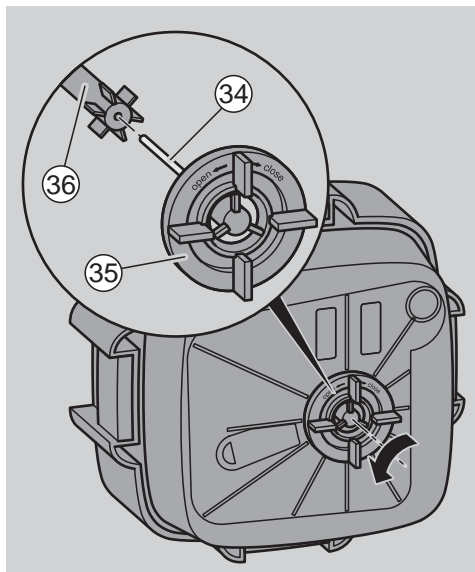
### **ВНИМАНИЕ!**

Повреждение фильтрующих бактерий водопроводной водой.

- Для очистки фильтрующих наполнителей используйте только воду из аквариума.

- Тщательно промойте водой из аквариума биологические фильтрующие шарики Tetra BB, биологические фильтрующие губки Tetra BF и керамические фильтрующие кольца Tetra CR.
- Замените фильтрующие наполнители согласно вышеприведенной таблице.

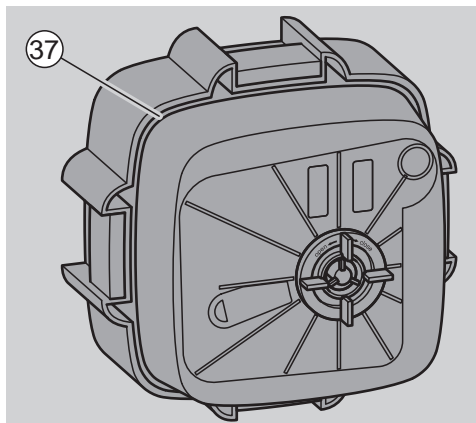
## Обслуживание ротора



Ротор находится в нижней части головы фильтра.. Ротор состоит из лопастного колеса (36) и керамической оси (34).

- Поверните крышку (35) корпуса ротора в положение "открыто".
- Снимите крышку.
- Извлеките ротор.
- Если ротор поврежден, замените его.
- Промойте ротор теплой водопроводной водой.
- Установите ротор на место.
- Закройте крышку.

## Обслуживание прокладки крышки фильтра



- Если прокладка головы фильтра (37) повреждена, замените ее.
- Промойте прокладку головы фильтра теплой водопроводной водой.
- Убедитесь, что прокладка во всех местах плотно прилегает к голове фильтра.

## Очистка поролонового фильтра грубой очистки

- Промойте поролоновый фильтр грубой очистки (18) чистой водой, если он сильно загрязнен.

## Хранение фильтра

- Вытяните сетевой штекер.
- Удалите воду из фильтра.
- Храните фильтр в сухом месте.

## Утилизация фильтра

- Подробную информацию о правилах утилизации запрашивайте в ответственных инстанциях своего региона.
- Утилизируйте фильтр в соответствии с установленными нормами и правилами.



## Технические характеристики

| Внешний фильтр                              | EX 600 Plus   | EX 800 Plus | EX 1200 Plus |
|---|---------------|-------------|--------------|
| Пропускная способность (л/ч)                | 630           | 790         | 1300         |
| Подходящий размер аквариума (л)             | 60-120        | 100-300     | 250-500      |
| Объем фильтра (л)                           | 5,7           | 6,6         | 12,0         |
| Лотки фильтра (кол-во)                      | 3             | 4           | 4            |
| Внутренний диаметр шланга (мм)              | 12            | 12          | 16           |
| Напряжение                                  | 230 В ~ 50 Гц |             |              |
| Потребление энергии (Вт)                    | 7,5           | 10,5        | 19,5         |
| Потребление энергии (Вт) с в собранном виде | 5,5           | 7,6         | 15,5         |
| Длина соединительного кабеля (м)            | 1,65          |             |              |

## Гарантия

Мы предоставляем трехлетнюю гарантию, действующую со дня покупки. Пожалуйста, сохраняйте кассовый чек! Гарантия не распространяется на нормальный износ, неправильное обращение с прибором, а также в случае вмешательства в его конструкцию.

В случае претензий обращайтесь к своему дилеру или в компанию Tetra GmbH, Tetra Technik Service Center, Postfach 1580, D-49304 Мелле, Германия.

## Адрес изготовителя

Тетра ГмБХ  
Геррентайх 78  
Д-49324 Мелле  
Германия  
www.tetra.net

## Приложение: Устранение неполадок

| Проблема  | Причина  | Решение  |
|---|--|--|
| Не удается закрепить голову фильтра на корпусе фильтра. | Не все стрелки на лотках фильтра и корпусе указывают в одном и том же направлении / неправильно вставлены лотки фильтра. | Правильно вставьте лотки фильтра. См. стр. 120.  |
|   | Лотки фильтра содержат слишком много фильтрующего наполнителя.   | Извлеките лишний фильтрующий наполнитель. См. стр. 120.                                    |
| Из головы фильтра выходит вода.                         | Неправильно закрыты запорные зажимы.   | Тщательно закройте запорные зажимы. См. стр. 121.  |
|   | На корпусе фильтра или прокладке головы фильтра находится грязь или инородные тела.                                      | Очистите участки с корпусом фильтра. См. стр. 126.   |
|   | Прокладка головы фильтра неправильно установлена, повреждена или отсутствует.  | Правильно установите прокладку или замените ее. См. стр. 126.                              |
|   | Повреждена головы крышки фильтра.  | Замените голову фильтра.   |
|   | Неправильно установлен шланговый адаптер.  | Установите шланговый адаптер правильно. См. стр. 121.                                      |
| Не работает мотор.                                      | Прервана подача электроэнергии.  | Обеспечьте подачу электроэнергии.  |
|   | Сломана ось ротора.  | Замените ротор. См. стр. 125.  |
|   | Ротор отсутствует или заблокирован инородными телами, например, мелкими камешками.                                       | Установите ротор/очистите его. См. стр. 125.   |
| Пониженный ток воды                                     | Шланговый адаптер сильно загрязнен.  | Демонтируйте шланговый адаптер и его под теплой водой. См. стр. 124.                       |
|   | Шланги препятствуют току воды.   | Убедитесь, что шланги не изогнуты и не перекручены. См. со страницы 122.                   |
|   | Шланги сильно загрязнены.  | Промойте шланги, всасывающую и выпускную трубку под высоким давлением водопроводной водой. |
|   | Засорен входной сетчатый фильтр.   | Удалите все инородные тела и загрязнения.  |
|   | Засорены/забиты фильтрующие наполнители.   | Извлеките фильтрующий наполнитель, помойте его водой из аквариума. См. стр. 125.           |
|   | Фильтрующий наполнитель был  | Не укладывайте фильтрующий наполнитель в сетки, так  |

| Проблема                                 | Причина   | Решение  |
|--|---|--|
|  | уложен в сетки / был использован фильтрующий наполнитель не от производителя. | как это приведет к забиванию фильтра и снижению тока воды.   |
|  | Фильтрующий наполнитель был уложен или скомпонован неправильно.               | Убедитесь, что фильтрующий материал уложен правильно. См. стр. 120.  |
|  | Фильтрующая прокладка для тонкой очистки Tetra FF слишком загрязнен.          | Замените фильтрующую прокладку тонкой очистки Tetra FF.  |
|  | В корпусе ротора скопились загрязнения.                                       | Промойте ротор под теплой водой. См. стр. 125.   |
|  | Вода не циркулирует.  | Убедитесь, что выпускная трубка находится над уровнем воды и нажмите кнопку старта.  |
|  | Использованы неоригинальные детали (не от производителя).                     | Используйте только оригинальные детали от производителя, иначе может упасть ток воды.  |
| Фильтр завоздушен                        | Недостаточное расстояние между фильтром и уровнем воды аквариума.             | Убедитесь, что верхний край головы фильтра находится, как минимум, на расстоянии 10 см ниже уровня воды.   |
|  | Фильтрующий наполнитель засорен (забит).                                      | Очистите фильтрующий наполнитель. См. стр. 125.  |
|  | Через всасывающую трубку проникает воздух.                                    | Убедитесь, что шланг, идущий от всасывающей трубки, находится ниже уровня воды аквариума. Если проблема продолжает иметь место, замените уплотнительное кольцо на всасывающей трубке.      |
| Запуск фильтра происходит небезупречно.  | Фильтрующий наполнитель не был достаточно очищен.                             | Вытащите фильтрующий наполнитель и очистите его. См. стр. 125.   |
|  | Фильтрующий наполнитель был уложен в сетки или нечто подобное.                | Не укладывайте фильтрующий материал в сетки или нейлоновые чулки.  |
| Необычные шумы при запуске фильтра.      | Через шланговое соединение проникает воздух.                                  | Убедитесь, что шланги правильно подключены. См. стр. 122.  |
|  | Фильтр завоздушен   | Слегка встряхните фильтр, чтобы улетучился воздух.   |
| Необычные шумы при эксплуатации фильтра. | Фильтр грубой очистки забит.  | Очистите фильтр грубой очистки.  |
|  | Пропускная способность фильтра сильно снижена.                                | Увеличьте пропускную способность, открыв запорные краны.   |
|  | Уплотнительные кольца недостаточно смазаны.                                   | Нанесите достаточно стандартного смазочного материала, например, вазелина, на все уплотнительные кольца.   |
|  | Неравномерный впуск воды из-за недостаточного поступления воды.               | Вытяните сетевой штекер и запустите (введите в эксплуатацию) фильтр снова. См. стр. 123.   |
|  | Недостаточное расстояние между фильтром и уровнем воды аквариума.             | Убедитесь, что верхний край головы фильтра находится, как минимум, на расстоянии 10 см ниже уровня воды.   |
|  | Фильтр завоздушен   | Слегка встряхните фильтр, чтобы улетучился воздух.   |
|  | Выпускная трубка каждые 10 секунд издает звук улетучивающегося воздуха.       | Дыхание бактерий и фотосинтез водорослей может приводить к образованию пузырьков воздуха. Когда пузырьки воздуха улетучиваются из фильтра, возникают звуки. Никаких контрмер не требуется. |



| Проблема | Причина               | Решение  |
|----------|-----------------------|--|
|          | Кнопка старта нажата. | Никогда не нажимайте кнопку старта, когда фильтр работает. Убедитесь, что кнопка старта не нажимается никакими предметами. |

Если проблему устранить не удастся или Вам потребуются запасные части, обращайтесь в Tetra Technik Service Center или к Вашему торговому агенту.

Расшифровка номера партии / даты производства. Номер партии указан на голове фильтра: первые 2 знака = день месяца; 3й знак = месяц (А= Январь, В= Февраль, С= Март, D= Апрель, Е= Май, F= Июнь, G= Июль, H= Август, I= Сентябрь, J= Октябрь, K= Ноябрь, L= Декабрь); последние 2 знака = год: 36 = 2014, 37= 2015 и т.д.

Дистрибьютеры в Российской Федерации:

ООО "Оптовая Компания АКВА ЛОГО", 117420, г. Москва, ул. Профсоюзная, д. 57

ООО "Аква Плюс", 196084, г. Санкт-Петербург, ул. Ломанная, д.11, лит.А, пом. 10Н

ЗАО "Валта Пет Продактс", 115230, г. Москва, Варшавское ш., д.42

ООО «ЗООМАСТЕР», 236016, г. Калининград, ул. Фрунзе, 21-32

Дистрибьютер в Республике Беларусь: ТЧУП "Дайнат-ЮК", 220005 г. Минск, ул. Красная 17Б, оф.18

Дистрибьютер в Республике Казахстан: ИП «Котов А.А.» Алматы, ул. Толе би 160









# EX 600 Plus/EX 800 Plus/EX 1200 Plus

