

## Руководство пользователя

Для операционных систем Windows и Macintosh



Графический планшет INSPIROY® H1060P

## Меры предосторожности

1. Пожалуйста, перед использованием внимательно ознакомьтесь с данным руководством пользователя и сохраните его для дальнейшего использования.
2. Перед тем, как почистить планшет, обязательно отключите его от USB порта компьютера и протрите мягкой влажной тканью, не используя никаких моющих средств.
3. Не подвергайте планшет воздействию воды или других жидкостей. Старайтесь не проливать жидкости на планшет и перо. Не оставляйте планшет в незащищенном от воды или других жидкостей месте, это может привести к его неисправности или поражению электрическим током.
4. Не оставляйте планшет в неустойчивом положении или на высоте доступной для детей, чтобы избежать риска повреждения устройств и травм ребенка. Планшет необходимо хранить в недоступном для детей месте, во избежание травм.
5. Обязательно выключайте планшет, в местах, где использование электронных приборов запрещено, например, в самолете, поскольку он может вызвать сбой в работе других электронных устройств.
6. Не разбирайте и не модифицируйте планшет или перо самостоятельно. Такие действия могут привести к выделению тепла, возгоранию, поражению электрическим током или другим повреждениям, включая травмы людей. Разборка изделия приведет к аннулированию гарантии.
7. Используйте только оригинальные комплектующие HUION. Несанкционированная замена компонентов может привести к пожару, поражению электрическим током или другим рискам.
8. Не вставляйте посторонние предметы в порт USB или любое другое отверстие данного изделия. Если в порт или другое отверстие данного изделия вставлен металлический предмет или посторонний предмет, это может привести к его неисправности, пожару или поражению электрическим током.

## Содержание

1. Обзор продукта.....	4
1.1 Общая информация .....	4
1.2 Устройство и аксессуары .....	4
1.2.1 Графический планшет .....	4
1.2.2 Состав упаковки.....	5
1.3 Подключение планшета .....	6
1.4 Установка драйвера .....	6
1.4.1 Поддержка операционных систем .....	6
1.4.2 Установка путем скачивания .....	6
1.5 Замена наконечника пера .....	7
2. Основная работа устройства .....	8
2.1 Использование пера.....	8
2.1.1 Размещение пера в руке .....	8
2.1.2 Позиционирование курсора .....	8
2.1.3 Клик (щелчок) .....	9
2.1.4 Перемещение.....	9
2.1.5 Использование боковых кнопок.....	10
2.1.6 Использование функции наклона .....	10
3. Функциональная настройка .....	11
3.1 Индикация подключения устройства.....	11
3.2 Настройка рабочей области.....	11
3.2.1 Использование нескольких мониторов .....	11
3.2.2 Настройка рабочей области.....	12
3.2.3 Поворот рабочей области .....	13
3.3 Настройка экспресс клавиш .....	13
3.4 Настройка функций кнопок пера.....	14
3.5 Настройка чувствительности пера .....	15
3.6 Тест чувствительности.....	15
3.7 Включение функции Windows Ink .....	16
3.8 Экспорт и импорт данных .....	16
4. Характеристики .....	17
5. Устранение неисправностей.....	18
5.1 Возможные неисправности, связанные с планшетом.....	18
5.2 Возможные неисправности, связанные с системой.....	18
6. Сервисное обслуживание.....	19

## 1. Обзор продукта

### 1.1 Общая информация

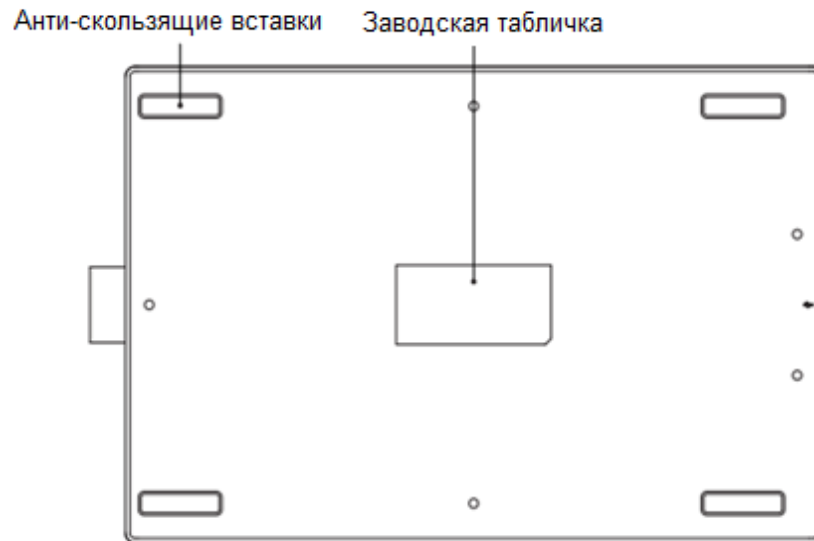
Благодарим за выбор графического планшета HUION® INSPIROY® H1060P. Это новое поколение портативных настольных графических планшетов профессионального уровня. INSPIROY H1060P созданы, чтобы изменить представление об эффективности рабочего процесса во время рисования. Этот планшет станет для вас проводником в мир творчества и развлечения. Легкое и отзывчивое перо поможет перенести на холст любой текст, любые линии и цвета так же легко, как будто вы делаете это ручкой, карандашом или кистью на бумаге, что доставит вам, по-настоящему, незаменимый опыт.

Для полного понимания и безопасной эксплуатации планшета INSPIROY H1060P, пожалуйста, внимательно прочитайте данное руководство пользователя. В руководстве пользователя указана информация только для Windows, если не указано иное, эта информация применима как к системам Windows, так и к системам Macintosh.

### 1.2 Устройство и аксессуары

#### 1.2.1 Графический планшет





### 1.2.2 Состав упаковки



Перо без подзарядки



Сменные наконечники  
(внутри подставки для пера)



Подставка для пера  
(с наконечниками внутри)



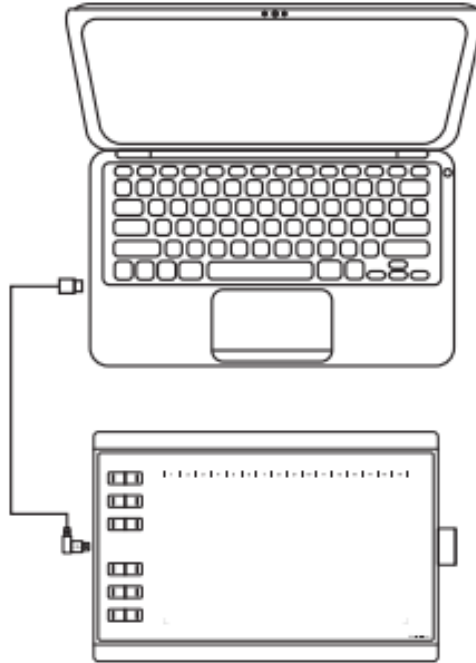
Микро USB кабель



Инструкция по  
началу работы

### 1.3 Подключение планшета

1. Подключите планшет к компьютеру при помощи USB кабеля.





### 1.4 Установка драйвера

#### 1.4.1 Поддержка операционных систем

Windows 7 или более поздняя версия, macOS 10.12 или более поздняя версия

#### 1.4.2 Установка путем скачивания

Скачайте драйвер с сайта: [www.huion.com/download](http://www.huion.com/download) или на сайте <http://huiontab.ru/catalog/skachat-drajvery> затем разархивируйте скаченный файл и установите драйвер.

После завершения установки вы обнаружите значок драйвера  в области уведомлений, это означает, что драйвер был успешно установлен; при подключении дисплея (монитора) к компьютеру значок изменится на цвет , это означает, что драйвер уже распознал дисплей (монитор), и вы можете начать его использовать.

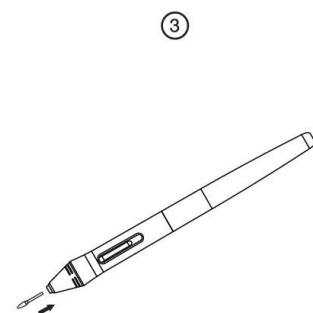
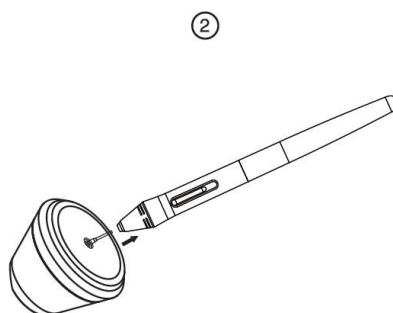
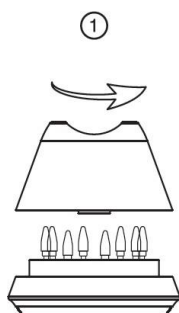
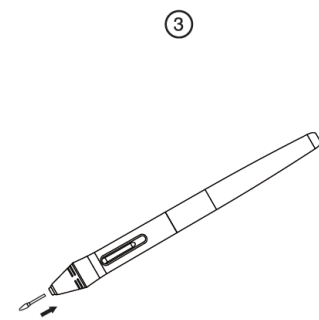
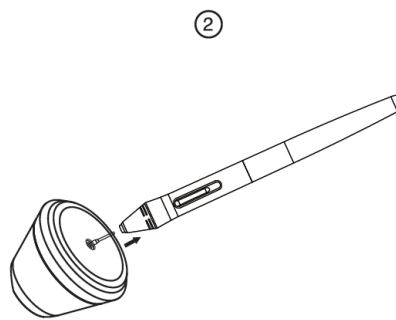
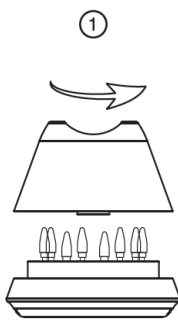
#### Примечание:

1. Перед установкой необходимо удалить другие драйверы аналогичных продуктов, включая старый драйвер продуктов HUION.
2. Перед установкой закройте все графические и антивирусные программы, чтобы избежать системных ошибок.

## 1.5 Замена наконечника пера

Если после длительного использования наконечник пера изнашивается, тогда вам необходимо его заменить на новый.

1. Поверните верхнюю часть подставки под перо против часовой стрелки, чтобы открыть крышку, возьмите новый наконечник.
2. Вставьте наконечник пера в отверстие в нижней части подставки под перо, наклоните ручку и потяните перо назад, чтобы вытащить старый наконечник.
3. Возьмите новый наконечник, ровно вставьте наконечник в цилиндр пера, плавно нажмите на наконечник до упора.



## 2. Основная работа устройства

### 2.1 Использование пера

#### 2.1.1 Размещение пера в руке

Держите перо как обычную ручку или карандаш. Возьмите перо так, чтобы вы могли легко переключать боковой переключатель большим или указательным пальцами. Избегайте случайных нажатий на переключатель во время рисования или позиционирования пера.



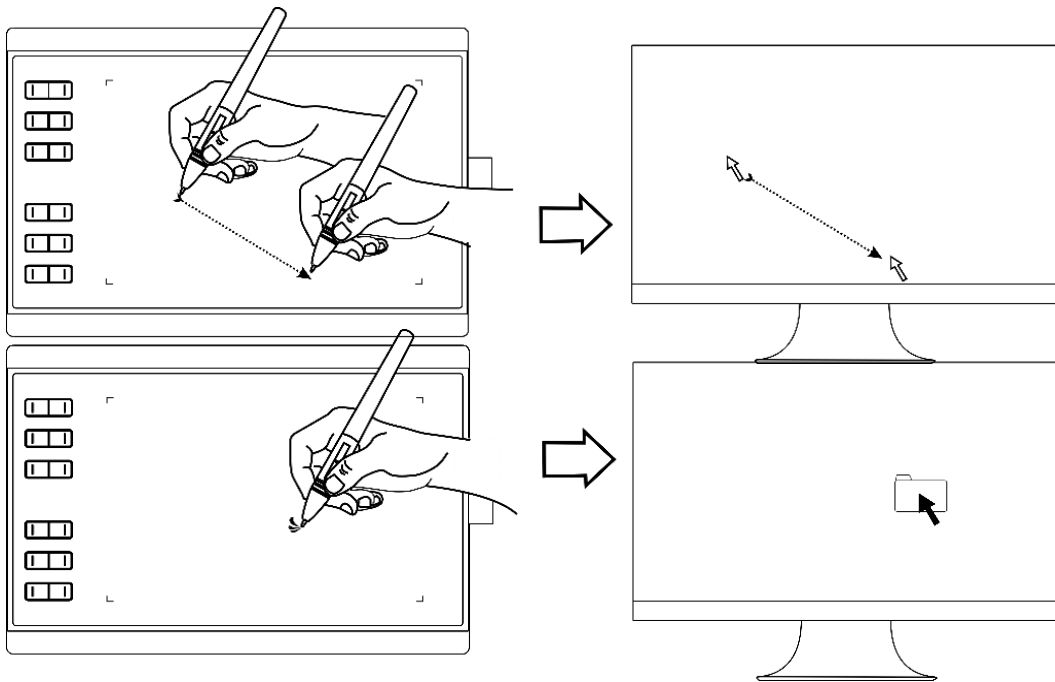
**Примечание:** Если перо не используется, положите его в футляр или на стол. Не кладите перо на рабочую поверхность планшета, так как это может помешать использованию другого оборудования для позиционирования курсора (клавиатуры или мыши), это также может привести к тому, что ваш компьютер не сможет перейти в спящий режим.

#### 2.1.2 Позиционирование курсора

Переместите перо чуть выше активной области, не касаясь поверхности экрана, курсор соответственно переместится в новое положение.

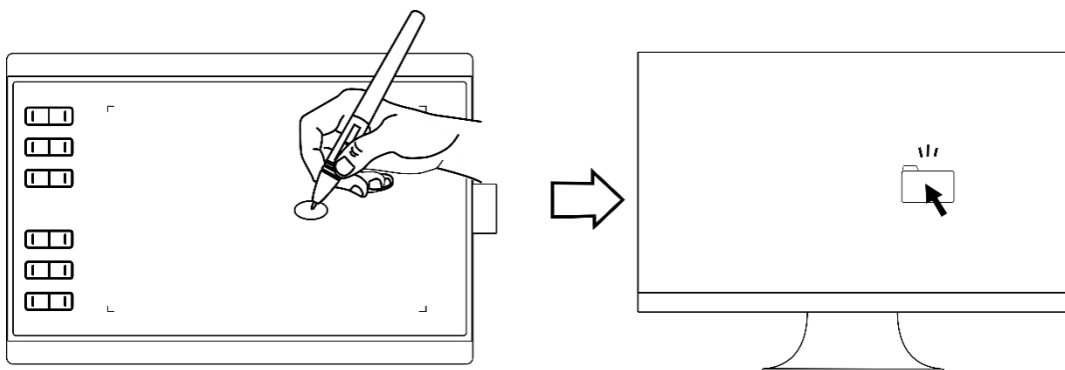
Нажмите кончиком пера на экран, чтобы сделать выбор. Коснитесь экрана кончиком пера один раз или прикоснитесь к нему с достаточным давлением, чтобы зарегистрировать клик (щелчок).





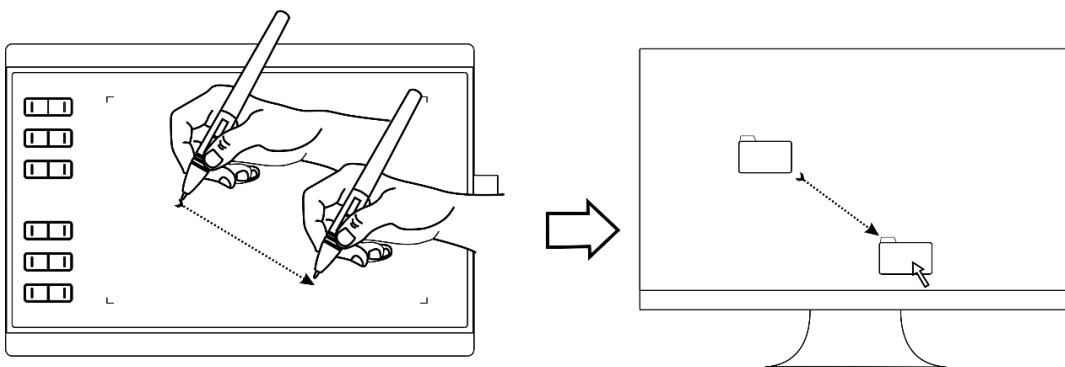
### 2.1.3 Клик (щелчок)

Используйте наконечник пера, чтобы нажать на экран один раз и произвести клик/щелчок. Нажмите, чтобы выделить или выбрать элемент на экране, и дважды кликните/щелкните, чтобы открыть его.



### 2.1.4 Перемещение

Выберите объект, затем проведите кончиком пера по рабочей области, чтобы переместить его.

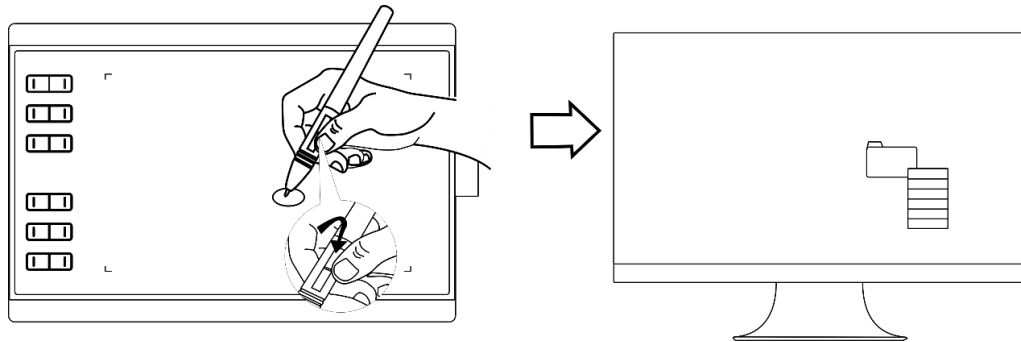


### 2.1.5 Использование боковых кнопок

Боковые кнопки пера могут быть настроены на две различные функции.

Вы можете использовать кнопки, когда кончик пера находится в пределах 10 мм от активной области планшета.

Вам не нужно прикасаться кончиком пера к планшету, чтобы воспользоваться клавишами.



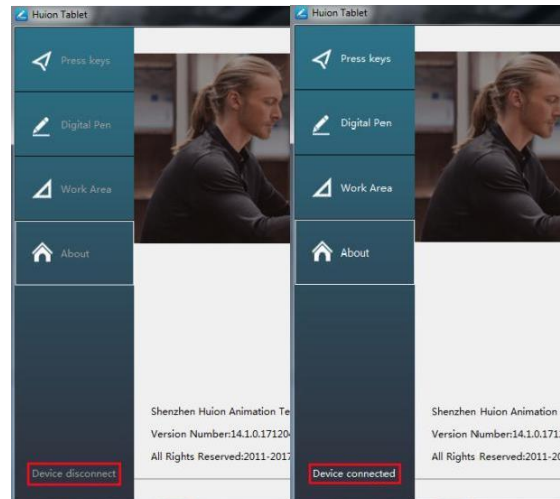
### 2.1.6 Использование функции наклона (только для определенных моделей)

Для некоторых специальных кистей, таких как для масляных красок и акварельные кисти, функция «Наклон пера» может обеспечить ввод угла наклона пера, что позволяет цифровому перу отобразить эффект линий этих кистей под разными углами наклона.

## 3. Функциональная настройка

### 3.1 Индикация подключения устройства

1. Device disconnected/Устройство отключено: планшет не подключен к вашему компьютеру.
2. Device connected/Устройство подключено: планшет уже подключен к вашему компьютеру.



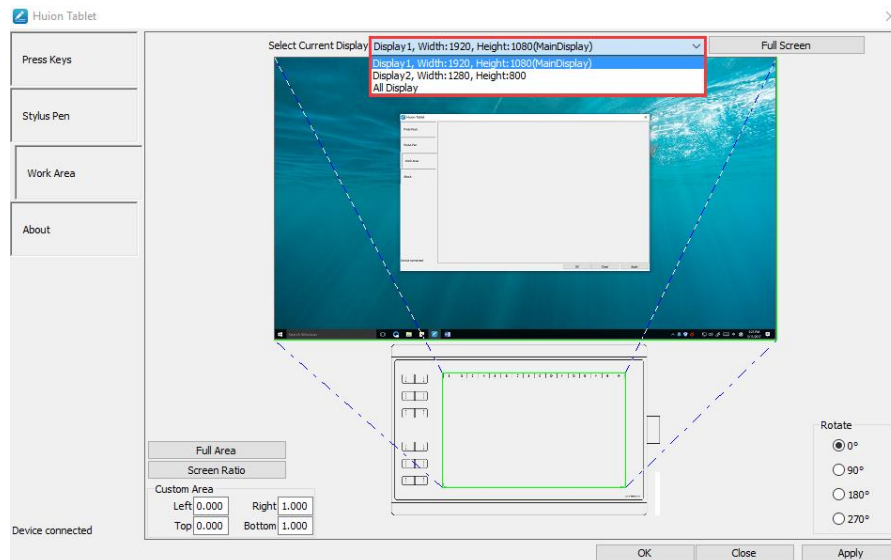
### 3.2 Настройка рабочей области

#### 3.2.1 Использование нескольких мониторов

Выберите вкладку Working Area/Рабочая область, чтобы определить взаимосвязь между движением пера на планшете и движением курсора на экране монитора

По умолчанию, вся активная область планшета отображается на весь экран монитора. Если используется более одного монитора и вы находитесь в режиме когда рабочий стол расширен на оба монитора, вам нужно выбрать соответствующий монитор в интерфейсе драйвера, на который вы собираетесь выводить содержимое.

Если ваши мониторы находятся в зеркальном режиме (все мониторы отображают одно и то же содержимое), рабочая область отображается на все пространство экрана на каждом мониторе, а экранный курсор отображается на каждом мониторе одновременно.



### 3.2.2 Настройка рабочей области

Орешитесь с размером рабочей области.

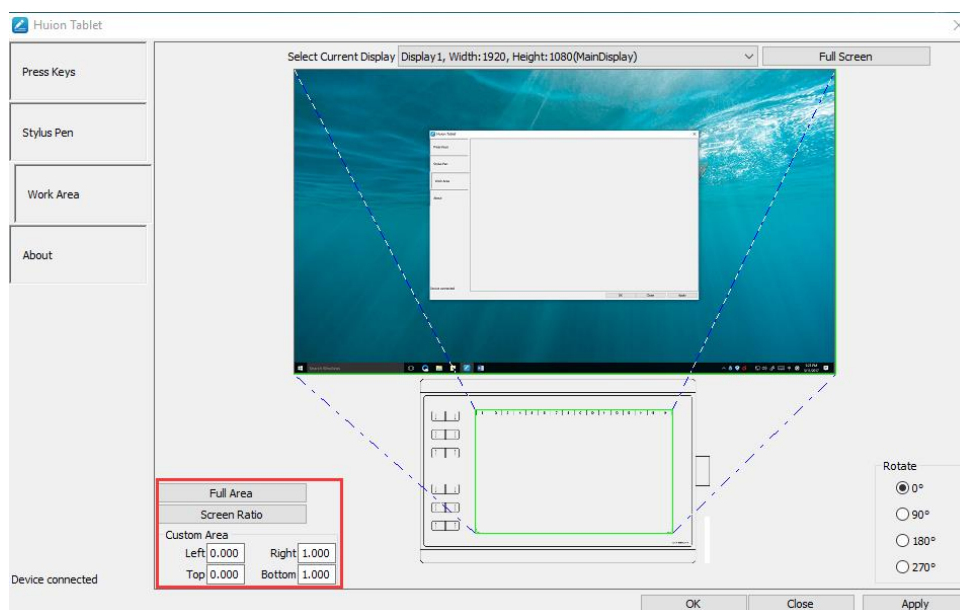
1. Full Area/Вся площадь: вся активная площадь дисплея. Это значение по умолчанию.

2. Same Ratio with LCD/То же соотношение с ЖК-экраном.

3. Customize Area/Настройка области:

1) Введите значения координат или;

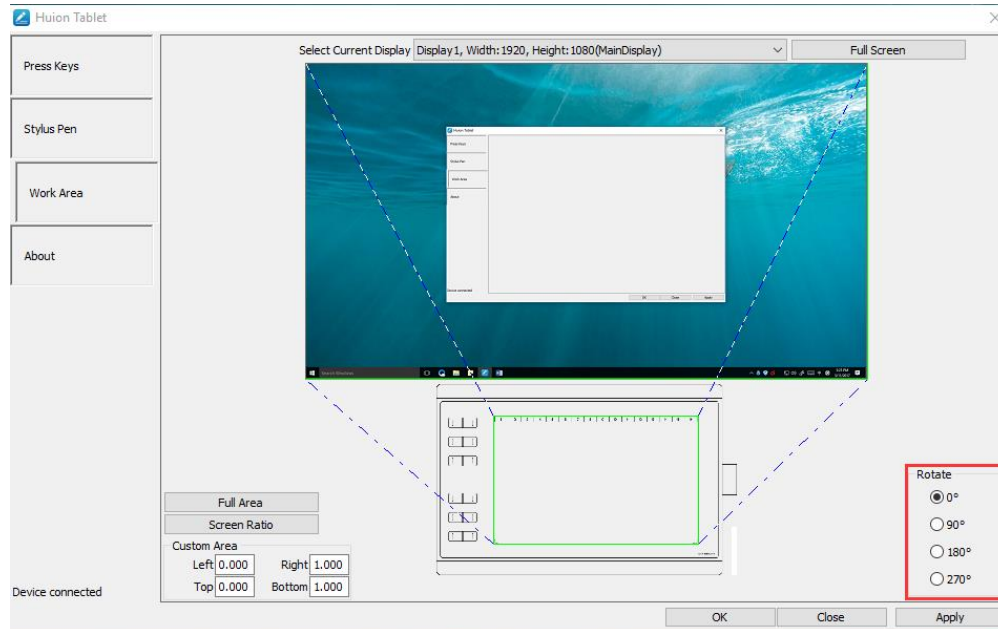
2) Перетащите углы переднего плана (область, выделенная зелёным цветом), чтобы выбрать область экрана.



### 3.2.3 Поворот рабочей области

Для удобства управления левой или правой рукой, рабочую область планшета можно поворачивать.

Планшет можно поворачивать на 0°, 90°, 180° или 270°.



### 3.3 Настройка экспресс клавиш

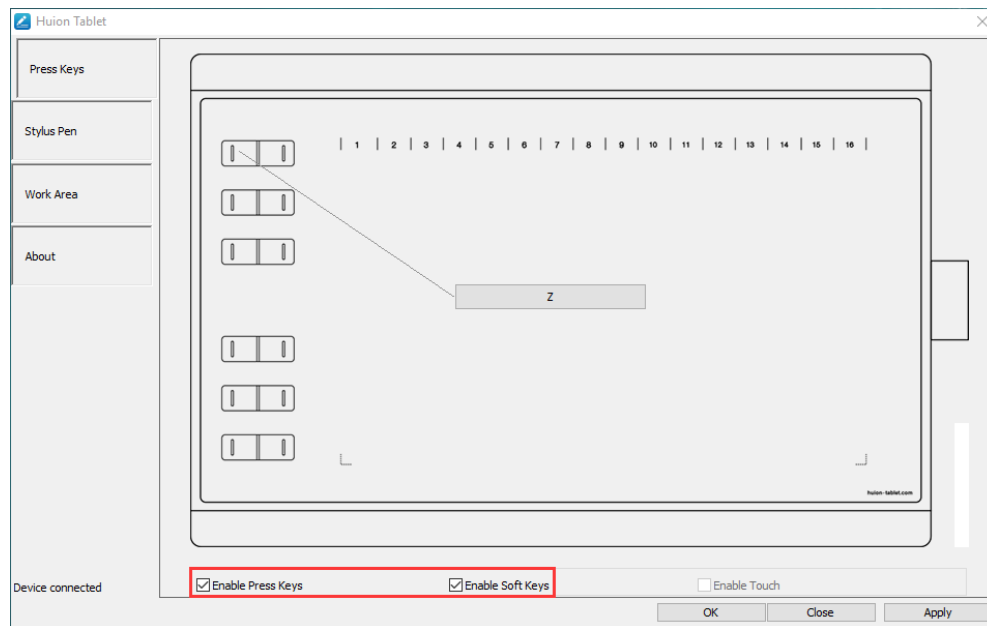
Default Setting/Настройки по умолчанию: наведите курсор на кнопку или кликните (щелкните) на значок кнопки в драйвере, чтобы увидеть её значение по умолчанию;

Customized Express Keys/Настраиваемые экспресс-клавиши: выберите комбинацию клавиш во всплывающем диалоговом окне, затем нажмите «ПРИМЕНИТЬ» или «ОК» для вступления изменений в силу;

Touch Bar/ Сенсорная панель: вы можете использовать сенсорную область, для функции масштабирования;

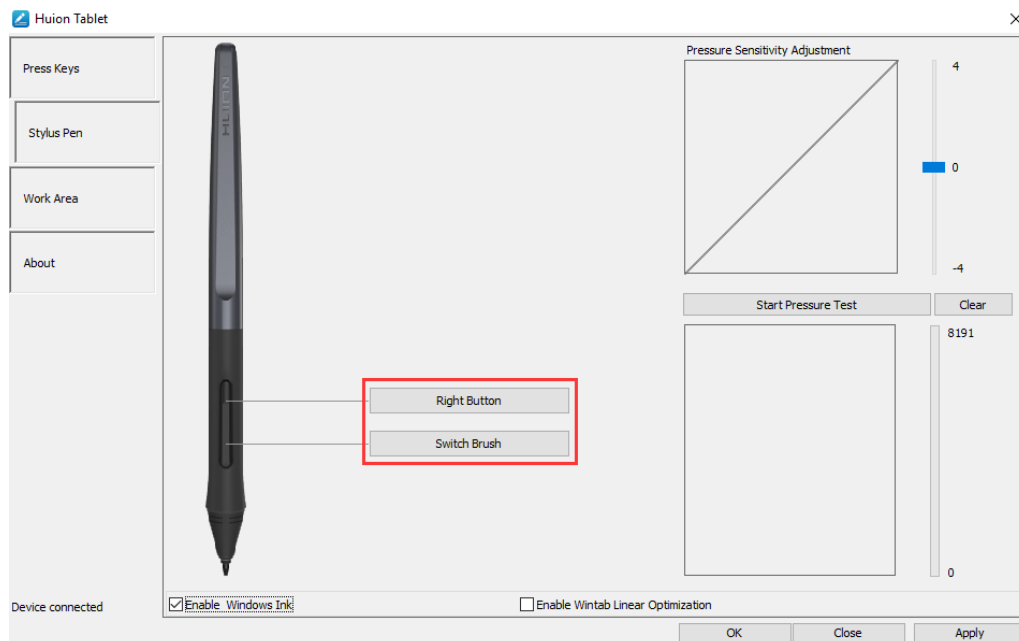
Enable/Disable Press Key/ Включить / отключить экспресс клавиши: установите или снимите флажок «Включить экспресс клавиши»;

Enable/Disable Touch Bar/ Включить / отключить сенсорную панель: установите / снимите флажок «Включить сенсорную панель».



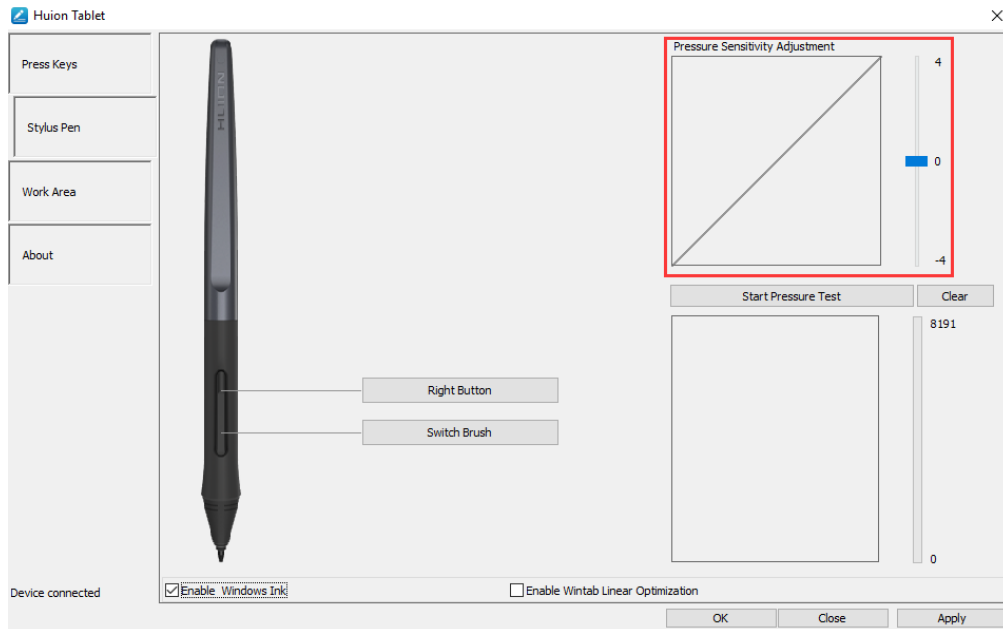
### 3.4 Настройка функций кнопок пера

Выберите нужную комбинацию кнопок во всплывающем диалоговом окне, затем нажмите «ПРИМЕНИТЬ» или «ОК» для вступления в силу.



### 3.5 Настройка чувствительности пера

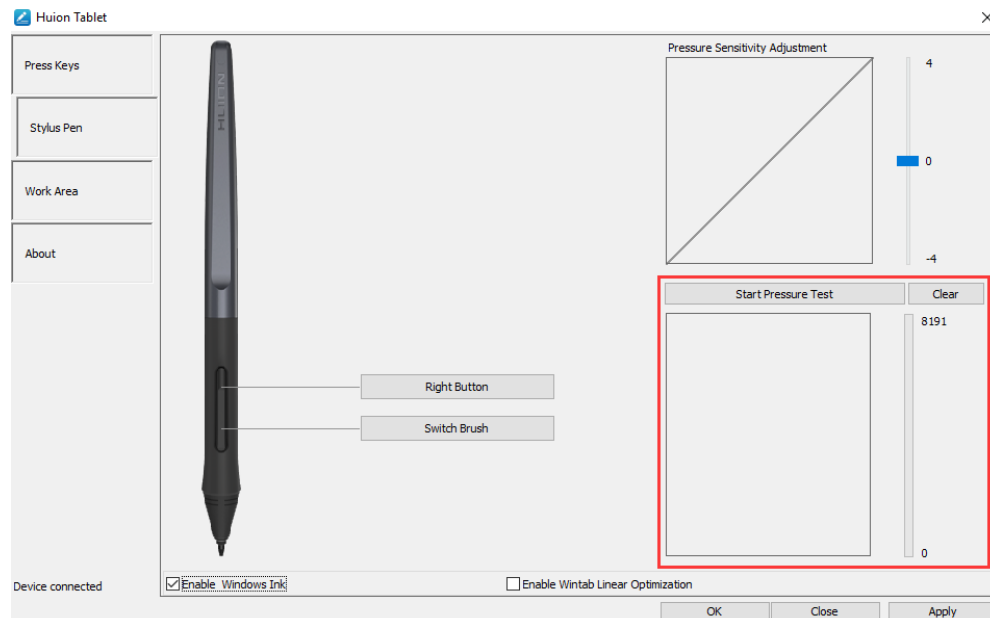
Чувствительность пера будет изменяться путем перетаскивания ползунка вверх и вниз, чем меньше значение, тем чувствительнее перо.



### 3.6 Тест чувствительности

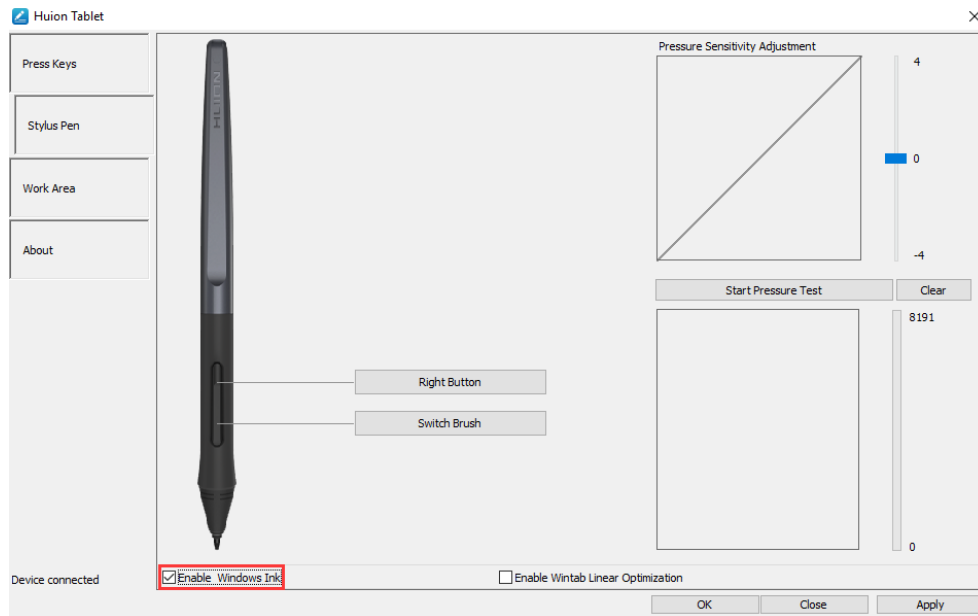
Start Pressure Test / Тест чувствительности: вы можете проверить уровень нажима пера в области ниже.

Кликните (щёлкните) на кнопку «Очистить», чтобы очистить область для тестирования.



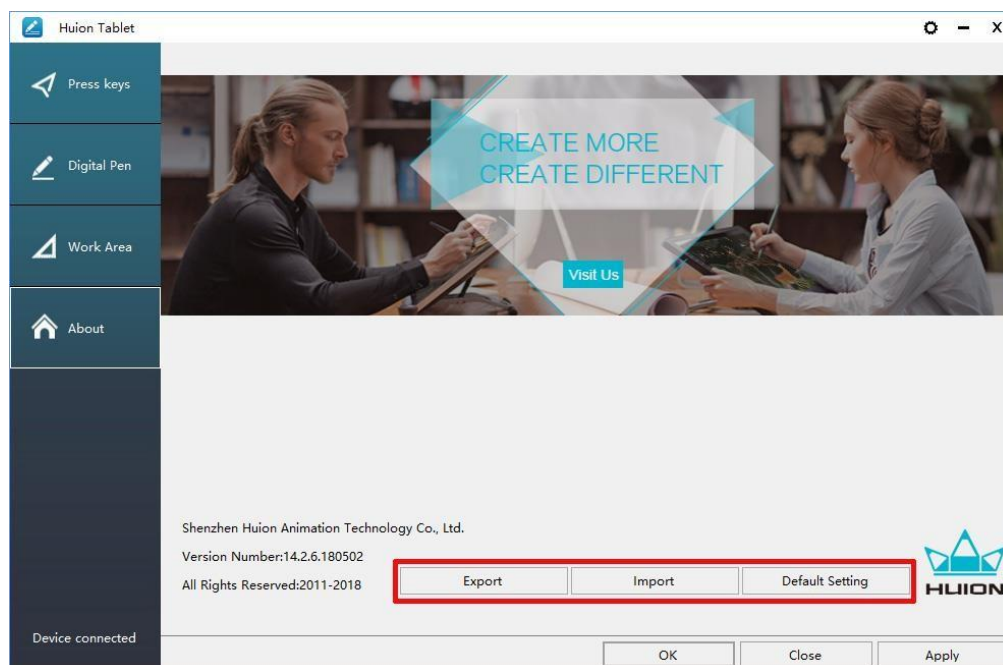
### 3.7 Включение функции Windows Ink

Microsoft Windows Ink обеспечивает расширенную поддержку ввода пером. Функции пера поддерживаются в Microsoft Office, Windows Journal, Adobe Photoshop CC, SketchBook 6 и т. д.



### 3.8 Экспорт и импорт данных

Драйвер поддерживает экспорт и импорт настроек, что позволяет вам с легкостью перенести настройки на другой компьютер.





## 4. Характеристики

Графический планшет	
Модель	H1060P
Технология ввода	Электромагнитный Резонанс
Рабочая область	254 x 158.8мм (10 x 6.25дюймов)
Размеры	360 x 240 x 10мм
Вес	770гр
Разрешение	5080 LPI
Скорость отчета	233 PPS
Высота ощущения пера	10 мм
Интерфейс	Микро USB
Экспресс клавиши	12 настраиваемых экспресс клавиш +16 настраиваемых программных клавиш
Поддержка ОС	Windows 7 или более поздняя версия, macOS 10.11 или более поздняя Android 6.0 или более поздняя версия
Цифровое перо	
Модель	PW100
Размеры	163.6 x 14.5 мм
Вес	13 гр
Чувствительность к нажиму	8192 уровня
Угол наклона пера	±45°
Точность	±0.3мм

## 5. Устранение неисправностей

### 5.1 Возможные неисправности, связанные с дисплеем

Неисправности	Возможные решения
В графическом программном обеспечении нет чувствительности к нажиму, но курсор двигается	Возможно, вы установили не те драйверы или открыли программное обеспечение для рисования при установке драйвера. Пожалуйста, удалите все драйверы и закройте программное обеспечение для рисования, затем переустановите драйвер Huion. После завершения установки, лучше перезагрузить компьютер.
Перо не работает	<ol style="list-style-type: none"><li>1. Убедитесь, что вы используете перо, которое изначально было в комплекте с планшетом.</li><li>2. Убедитесь, что вы правильно установили драйвер.</li></ol>
Не работают экспресс клавиши	<ol style="list-style-type: none"><li>1. Убедитесь, что сенсорная функция была включена в драйвере.</li><li>2. Убедитесь, что вы правильно настроили экспресс клавиши</li></ol>
Компьютер не может перейти в спящий режим	Если вы не пользуетесь планшетом, не кладите перо на поверхность планшета, так как компьютер не сможет перейти в спящий режим.
Не работают боковые кнопки пера	В процессе нажатия боковых кнопок, пожалуйста убедитесь, что наконечник пера не касается поверхности планшета и расстояние между наконечником и поверхностью планшета не более 10 мм.

### 5.2 Возможные неисправности, связанные с функциями

Неисправности	Возможные решения
Компьютер не может распознать планшет	Убедитесь, что Вы используете рабочий USB порт. Также попробуйте сменить порт.

## 6. Сервисное обслуживание

### SHENZHEN HUION ANIMATION TECHNOLOGY CO.,LTD.

Building 28, Quarter 4, HuaiDeCuiGang Industrial Park, Fuyong Street, Bao'an District, Shenzhen, 518106, China/Здание 28, квартал 4, промышленный парк HuaiDeCuiGang, улица Фуюн, район Баоань, Шэньчжэнь, 518106, Китай

Примечание: Информация в данном руководстве может быть изменена без предварительного уведомления.

Для получения дополнительной информации, пожалуйста, свяжитесь с нами по электронной почте: [support@huiontab.ru](mailto:support@huiontab.ru) или посетите наш веб-сайт ([www.huiontab.ru](http://www.huiontab.ru) или [www.huion.com](http://www.huion.com)), чтобы скачать последнюю версию драйвера и руководство пользователя.