

Hammer FLEX



МИНИ-ПИЛА

CRP500



Гарантия 5 лет
при регистрации на сайте
www.hammer-pt.com



ИНСТРУКЦИЯ ПО ЭКСПЛУАТАЦИИ

Уважаемый покупатель!

Благодарим Вас за приобретение инструмента торговой марки Hammer. Вся продукция Hammer спроектирована и изготовлена с учетом самых высоких требований к качеству изделий.

Для эффективной и безопасной работы внимательно прочтите данную инструкцию и сохраните ее для дальнейших справок.

ОБЛАСТЬ ПРИМЕНЕНИЯ И НАЗНАЧЕНИЕ

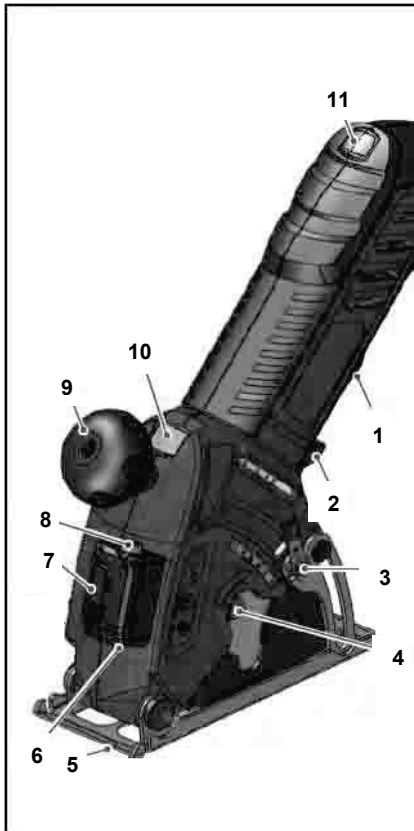
Ручная мини-пила предназначена для прямолинейного реза древесных материалов, алюминия, пластмассы и не прошедшей термообработку стали.

ВНИМАНИЕ! Данный инструмент предназначен для использования только в бытовых целях. На инструмент, используемый для предпринимательской деятельности или в профессиональных целях, гарантия не распространяется.

ТЕХНИЧЕСКИЕ ХАРАКТЕРИСТИКИ

Напряжение сети	220~240 В / 50 Гц
Потребляемая мощность	500 Вт
Скорость вращения без нагрузки	4200 об/мин
Диаметр диска нар./ внутр.	85 / 10мм
Максимальная глубина пропила	26 мм
Вес	1,86 кг
Степень защиты	IP20
Информация по шуму:	
Уровень звукового давления	97 дБ (А)
Уровень акустической мощности	108 дБ (А)
Погрешность +-	3 дБ
Информация по вибрации:	
Значение среднеквадратического ускорения	2,5 м/с ²
Погрешность +-	1,5 м/с ²

ОПИСАНИЕ ИНСТРУМЕНТА И ПРИНЦИП ДЕЙСТВИЯ



1. Включение / выключение
2. Клавиша фиксации выключателя
3. Регулятор глубины пропила
4. Зажимной винт
5. Индикатор линии реза
6. Лазер
7. Аккумуляторный отсек
8. Выключатель лазера
9. Дополнительная рукоятка
10. Клавиша разблокировки
11. Индикатор перегрузки
12. Шланг подключения пылесоса
13. Штуцер пылеотвода
14. Кнопка блокировки шпинделя

***Примечание:** Конструкция инструмента может изменяться без предварительного уведомления.

КОМПЛЕКТАЦИЯ



***Примечание:** Комплектация инструмента может изменяться без предварительного уведомления.

1	Мини-пила	1 шт
2	Адаптер пылесборник	1 шт
3	Шестигранный ключ	1 шт
4	Пильный диск с твердосплавными насадками	1 шт
5	Пильный диск из быстрорежущей стали	1 шт
6	Сегментированный алмазный диск	1 шт
7	Руководство по эксплуатации	1 шт
8	Гарантийный талон	1 шт

ОБЩИЕ МЕРЫ БЕЗОПАСНОСТИ

ВНИМАНИЕ! С целью предотвращения пожаров, поражений электрическим током и травм при работе с электроинструментами соблюдайте перечисленные ниже рекомендации по технике безопасности!

1. Безопасность на рабочем месте:

- Содержите рабочее место в чистоте. Беспорядок или неосвещенные участки рабочего места могут привести к несчастным случаям.
- Не работайте с этим электроинструментом во взрывоопасном помещении, в котором находятся горючие жидкости, воспламеняющиеся газы или пыль. Во время эксплуатации, а также при включении и выключении инструмент вырабатывает искры, что может привести к воспламенению пыли или паров.
- Во время работы с электроинструментом не допускайте близко к Вашему рабочему месту детей и посторонних лиц. Отвлечшись, Вы можете потерять контроль над электроинструментом.

2. Электробезопасность:

- Штепсельная вилка электроинструмента должна соответствовать штепсельной розетке. никоим образом не изменяйте штепсельную вилку. Не применяйте переходных штекеров для электроинструментов с защитным заземлением. Неизменные штепсельные вилки и подходящие штепсельные розетки снижают риск поражения электротоком.
- Предпринимайте необходимые меры предосторожности от удара электрическим током. Избегайте контакта корпуса инструмента с заземленными поверхностями, такими как трубы, отопление, холодильники.
- Защищайте электроинструмент от дождя и сырости. Проникновение воды в электроинструмент повышает риск поражения электротоком.
- Не допускается использовать шнур не по назначению, например, для транспортировки или подвески электроинструмента, или для вытягивания вилки из штепсельной розетки. Защищайте шнур от воздействия высоких температур, масла, острых кромок или подвижных частей электроинструмента. Поврежденный или спутанный шнур повышает риск поражения электротоком.
- При работе на свежем воздухе используйте соответствующий удлинитель. Используйте только такой удлинитель, который подходит для работы на улице.
- Если невозможно избежать применения электроинструмента в сыром помещении, то устанавливайте дифференциальный выключатель защиты от токов утечки. Применение дифференциального выключателя защиты от токов утечки снижает риск поражения электрическим током.

3. Личная безопасность:

- Будьте внимательными, следите за тем, что Вы делаете, и продуманно начинайте работу с электроинструментом. Не пользуйтесь электроинструментом в усталом состоянии или, если Вы находитесь под влиянием наркотиков, спиртных напитков или лекарств. Один момент невнимательности при работе с электроинструментом может привести к серьезным травмам.
- Применяйте средства индивидуальной защиты и всегда надевайте защитные очки. Использование средств индивидуальной защиты: защитной маски, обуви на нескользящей подошве, защитного шлема или средств защиты органов слуха в зависимости от вида работы электроинструмента снижает риск получения травм.
- Предотвращайте непреднамеренное включение электроинструмента. Перед подключением электроинструмента к электропитанию и/или к аккумулятору убедитесь в выключенном состоянии электроинструмента. Не держите подсоединенный инструмент за переключатель.
- Убирайте установочный инструмент или гаечные ключи до включения электроинструмента. Инструмент или ключ, находящийся во вращающейся части электроинструмента, может привести к травмам.
- Не принимайте неестественное положение корпуса тела. Всегда занимайте устойчивое положение и держите всегда равновесие. Благодаря этому Вы можете лучше контролировать электроинструмент в неожиданных ситуациях.
- Носите подходящую рабочую одежду. Не носите широкую одежду и украшения. Держите волосы, одежду и рукавицы вдали от движущихся частей.

- Широкая одежда, украшения или длинные волосы могут быть затянуты вращающимися частями.
- При наличии возможности установки пылеотсасывающих и пылесборных устройств проверяйте их присоединение и правильное использование. Применение пылеотсоса может снизить опасности, создаваемые пылью.
- При потере электропитания или другом самопроизвольном выключении электроинструмента немедленно переведите клавишу выключателя в положение «ОТКЛЮЧЕНО» и отсоедините вилку от розетки. Если при потере напряжения машина осталась включенной, то при возобновлении питания она самопроизвольно заработает, что может привести к телесному повреждению и(или) материальному ущербу.

4. Бережное и правильное обращение и использование электроинструментов:

- Не перегружайте электроинструмент. Используйте для Вашей работы предназначенный для этого электроинструмент. С подходящим по характеристикам электроинструментом Вы работаете лучше и надежнее в указанном диапазоне мощности.
- Не работайте с электроинструментом с неисправным выключателем. Электроинструмент, который не поддается включению или выключению, опасен и должен быть отремонтирован.
- До начала наладки электроинструмента, перед заменой принадлежностей и прекращением работы отключайте штепсельную вилку от розетки сети и/или выньте аккумулятор. Эта мера предосторожности предотвращает непреднамеренное включение электроинструмента.
- Храните неиспользуемые электроинструменты недоступно для детей. Не разрешайте пользоваться электроинструментом лицам, которые незнакомы с ним или не читали настоящих инструкций. Электроинструменты опасны в руках неопытных лиц.
- Тщательно ухаживайте за электроинструментом. Проверяйте работоспособность и ход движущихся частей электроинструмента, отсутствие поломок или повреждений, отрицательно влияющих на функционирование электроинструмента. Поврежденные части должны быть отремонтированы до использования электроинструмента. Плохое обслуживание электроинструментов является причиной большого числа несчастных случаев.
- Держите режущий инструмент в заточенном и чистом состоянии. Заботливо ухоженные режущие инструменты с острыми режущими кромками режут заклиниваются и их легче вести.
- Применяйте электроинструмент, принадлежности, рабочие инструменты и т.п. в соответствии с настоящими инструкциями. Учитывайте при этом рабочие условия и выполняемую работу. Использование электроинструментов для непредусмотренных работ может привести к опасным ситуациям.
- Неиспользуемый инструмент должен храниться в сухом, закрытом месте, не доступном для детей! Не позволяйте использовать инструмент лицам, которые не ознакомились с настоящей инструкцией.

5. Сервис:

- Ремонт прибора осуществляйте только в сервисных центрах! Ремонт Вашего электроинструмента поручайте только квалифицированному персоналу и только с применением оригинальных запасных частей. Этим обеспечивается надежность и безопасность электроинструмента.

ВНИМАНИЕ! Применение любых принадлежностей и приспособлений, а также выполнение любых операций помимо тех, что рекомендованы данным руководством, может привести к травме или поломке инструмента.

6. Двойная изоляция:

Ваш инструмент имеет двойную изоляцию. Это означает, что все внешние металлические части электрически изолированы от токоведущих частей. Это выполнено за счет размещения дополнительных изоляционных барьеров между электрическими и механическими частями, делая необязательным заземление инструмента.

ВНИМАНИЕ! Двойная изоляция не заменяет обычных мер предосторожности, необходимых при работе с этим инструментом. Эта изоляционная система служит дополнительной защитой от травмы, возникающих в результате возможного повреждения электрической изоляции внутри инструмента.

УКАЗАНИЯ ПО ИСПОЛЬЗОВАНИЮ И СПЕЦИАЛЬНЫЕ МЕРЫ БЕЗОПАСНОСТИ ПРИ РАБОТЕ С МИНИ ПИЛОЙ

ВНИМАНИЕ! Запрещается подвергать мини - пилу воздействию влаги и атмосферных осадков.

- Перед регулировкой или сменой принадлежностей обязательно выньте вилку из сетевой розетки.
- Следите за тем, чтобы кабель питания всегда находился на безопасном удалении от движущихся деталей электроинструмента.
- Избегайте непреднамеренного пуска. Всегда отсоединяйте сетевой кабель от розетки, перед тем как проводить любые работы по обслуживанию инструмента или замене диска.
- Не оставляйте инструмент во включенном состоянии без управления и в автономном режиме работы.
- Всегда проверяйте инструмент на наличие повреждений. При обнаружении поврежденных частей немедленно замените их. Перед пуском убедитесь, что движущиеся части инструмента не заклинивает, проверьте их центровку.
- В случае заклинивания электродвигателя немедленно выключите инструмент и отсоедините вилку кабеля питания от розетки электросети.
- Никогда не пытайтесь замедлить вращение пильного диска, прилагая усилие к боковой стенке диска.
- Не допускайте блокировки защитного кожуха пильного диска и забивания его опилками. Если это случилось, остановите инструмент, отключите его от сети и

тщательно очистите заклинивший защитный кожух.

- Не кладите электроинструмент на любые поверхности вплоть до полной остановки всех движущихся частей электроинструмента.
- Прежде чем приступить к распиловке заготовок, удалите из них гвозди и другие металлические объекты.
- Для крепления заготовки пользуйтесь зажимными приспособлениями.
- Держите руки на безопасном расстоянии от заготовки.
- Не допускается применение данного инструмента для задач, требующих использования воды.
- Для пиления древесных материалов и пластиков не пользуйтесь пильными дисками, изготовленными из быстрорежущей стали (предпочтительны диски с калёным или твердосплавным зубом).
- Не пользуйтесь погнутыми, деформированными или иным образом поврежденными пильными дисками.
- Используйте только те диски, которые рекомендованы производителем для данной модели.
- Всегда надевайте защитные перчатки при работе с мини пилой и замене оснастки.
- Всегда соблюдайте направление подачи. Подавайте деталь на пильный диск только в направлении, противоположном направлению вращения диска.
- Никогда не используйте отрезной круг для бокового шлифования.
- Пользуйтесь только удлинителями, рассчитанными на потребляемую мощность инструмента. Минимальное сечение провода - 1,5 мм². При использовании удлинителя на катушке полностью разматывайте провод с катушки.

МОНТАЖ, СБОРКА, НАСТРОЙКА И РЕГУЛИРОВКА

Регулировка высоты пропила.

- Ослабьте регулировочный винт глубины пропила (3, Рис. 1).
- Отрегулируйте глубину пропила в соответствии со шкалой и затяните регулировочный винт (3, Рис. 1).
- Для древесины и пластмассы, глубина пропила должна немного превышать высоту распилочного материала.

Установка/смена пильного диска.

ВНИМАНИЕ! До начала работ по обслуживанию и настройке электроинструмента отсоединяйте вилку шнура сети от штепсельной розетки.

При установке пильного диска надевайте защитные перчатки. Прикосновение к пильному диску может привести к травме.

- Для смены диска положите электроинструмент на торцовую сторону корпуса двигателя.

- Заблокируйте шпиндель кнопкой блокировки (14, рис.1), находящейся на корпусе инструмента.
- Специальным ключом, входящим в комплектацию, выверните зажимной винт (4, Рис. 1), снимите винт и внешний фланец, удерживающие диск.
- Поднимите нижний защитный кожух и поменяйте диск.
- Установите пильный диск на внутренний фланец. Направление резания зубьев (направление стрелки на пильном диске) должно совпадать со стрелкой направления вращения на защитном кожухе.
- Заблокируйте шпиндель.
- Затяните шестигранным ключом зажимной винт (4, Рис. 1).

Установка/смена пылесборника для пылесоса.

Данный инструмент имеет возможность подключения насадки пылесборника для чистой работы.

- Положите инструмент на торцевую сторону.
- Подсоедините к штуцеру (13, Рис 1) шланг (12, рис.1). Ко второму концу шланга подключите шланг пылесоса.
- Перед началом эксплуатации мини пилы включите пылесос.
- Инструмент готов к чистой работе.

Использование лазерного указателя.

Использование лазерного указателя (6, Рис. 1) облегчает пиление по прямой. Для включения указателя нажмите клавишу включения лазера (8, Рис. 1).

Защита от перегрузки.

Данный инструмент снабжен защитой от перегрузки. Индикатор перегрузки (11, Рис. 1) отображает рабочее состояние инструмента.

- Индикатор мигает, инструмент приближается к предельной нагрузке, уменьшите усилие оказываемое на электроинструмент.
- Индикатор непрерывно горит, инструмент перегружен. Выключите электроинструмент и дайте ему остыть перед повторным использованием.

Рекомендации по работе с мини пилой.

- Всегда выбирайте правильное лезвие для материала, который собираетесь пилить. Убедитесь, что лезвие острое и в рабочем состоянии.
- Для лучших результатов при резке дерева, металла, пластика выбирайте глубину резки большую, чем толщина материала.
- При резке дерева или пластика глубину резки можно регулировать до точного размера материала во избежание повреждения нижней поверхности.
- При работе данным инструментом пиломатериал, предназначенный для обработки, находится между опорной пластиной и поверхностью под пиломатериалом. Пильный диск врезается в материал и позволяет быстро и безопасно распилить его, оставив чистые края.
- Положите заготовку, которую вы собираетесь пилить, на рабочий стол,

верстак или любую другую подходящую поверхность и закрепите заготовку тисками. Под заготовку положите достаточное количество отработанного материала, чтобы при пилении не повредить поверхность рабочего стола и пильный диск.

- При чрезмерном нагреве пилы проработайте ею без нагрузки 2-3 минуты для охлаждения двигателя.
- Данный инструмент оснащен лазерным указателем (6, Рис. 1). Лазерный указатель работает от двух батареек GРА76. Если лазер перестал работать, замените батарейки.

ВНИМАНИЕ! Утилизация батареек должна быть произведена без нанесения экологического ущерба окружающей среде, в соответствии с нормами и правилами, действующими на территории Российской Федерации.

ЭКСПЛУАТАЦИЯ ИНСТРУМЕНТА

Включение/Выключение.

Включение и выключение инструмента производится переводом клавиши выключателя (1, Рис. 1) в соответствующее положение. При длительной работе с инструментом, необходимо зафиксировать клавишу включения, зажав клавишу фиксации (2, Рис. 1).

Прежде чем начать работу, дайте инструменту развить максимальную установленную скорость. Перед отключением инструмента выведите пильный диск из контакта с обрабатываемой поверхностью.

Резка по линии.

Использование индикатора (5, Рис.1) в передней части основания облегчает процесс распиливания по прямой линии.

Резка откосов.

Иногда невозможно выполнить резку откосов из высокотвердых материалов. Настройте глубину пропила, подключите прибор к источнику питания и установите основание на изделие. Убедитесь, что дополнительные настройки глубины одинаковые для всех надрезов.

Включите прибор и подождите пару секунд, пока пильный диск не достигнет рабочей скорости. Затем медленно, оказывая небольшое давление на прибор, введите диск в поверхность изделия. Продвигайте прибор вперед в процессе распиливания изделия. Никогда не производите движений прибором назад, пока диск находится в изделии. Дойдя до конца изделия, выключите пилу и извлеките ее из изделия.

ТЕХНИЧЕСКОЕ ОБСЛУЖИВАНИЕ, ДИАГНОСТИРОВАНИЕ И РЕМОНТ

- Мини пила не нуждается в каком-либо специальном техническом обслуживании.
- Для продолжительного срока службы инструмента соблюдайте инструкции по эксплуатации, чистке и хранению.
- Инструмент рассчитан на длительную эксплуатацию при минимальном обслуживании. Продолжительность безотказной работы зависит от правильного ухода и регулярной очистки.
- Держите вентиляционные отверстия чистыми. При загрязнении пилы, протрите ее влажной тряпкой. Не используйте средства, содержащие хлор, бензин, растворители, так как они повреждают пластик корпуса инструмента. После чистки протрите инструмент сухой тряпкой.
- Все работы по ремонту инструмента должны выполняться квалифицированным специалистом авторизованного сервисного центра с применением оригинальных запчастей.
- Использование пильных дисков с нарушенной геометрией может снизить эффективность работы инструмента и вызвать неисправности в работе мотора. Вовремя заменяйте пильные диски.
- Регулярно проверяйте все крепежи, винты на корпусе инструмента, чтобы убедиться, что они хорошо подтянуты. При потере винтов, немедленно замените их новыми. Несоблюдение этого правила может вызвать серьезную опасность при использовании.

Чистка.

Регулярно протирайте корпус инструмента мягкой ветошью, по возможности после каждой эксплуатации. Очищайте вентиляционные отверстия от грязи и пыли. Если грязь не поддается удалению, протрите инструмент мягкой ветошью, смоченной в мыльной воде. Не используйте растворители, такие как бензин, спирт, аммиачная вода и т. п. Эти растворители могут повредить пластмассовые детали.

ДЕЙСТВИЯ ПЕРСОНАЛА ПРИ НАСТУПЛЕНИИ АВАРИЙ И КРИТИЧЕСКИХ ОТКАЗОВ

Перечень возможных неисправностей, классифицируемых как инцидент, авария или критический отказ оборудования и действия персонала в случае их наступления приведен в таблице 1.

Таблица 1

Неисправность	Классификация	Действия персонала
Снижение скорости вращения рабочего инструмента	Инцидент	Отключить прибор от сети и обратиться в сервисный центр для проведения диагностики.
Искрение и / или дым	Авария	Принять меры по предотвращению возгорания. Отключить прибор от сети и обратиться в авторизованный сервисный центр для проведения диагностики.
Оплавления пластика корпуса. Потеря целостности конструкции изделия.	Критический отказ	Принять меры по предотвращению возгорания. Отключить прибор от сети и обратиться в сервисный центр для проведения диагностики.

В таблице 2 приведены критерии предельных состояний электроинструмента (признаки неисправности). При появлении этих признаков изделие может быть признано достигшим "предельного состояния" - состояния машины и (или) оборудования, при котором их дальнейшая эксплуатация недопустима или нецелесообразна либо восстановление их работоспособного состояния невозможно или нецелесообразно. Для подтверждения этого состояния оборудование должно быть предоставлено в авторизованный сервисный центр для диагностики.

Таблица 2

Критерии предельного состояния	Причина повреждения	Рекомендации
Оплавление пластика корпуса	Короткое замыкание силовых цепей	Отключить прибор от сети и обратиться в сервисный центр для проведения диагностики
Трещины на поверхности корпусов и оснований	Механическое повреждение корпуса	

ХРАНЕНИЕ И ТРАНСПОРТИРОВКА

Инструмент следует хранить при комнатной температуре, в сухом месте, вне досягаемости детей и домашних животных.

Транспортировку рекомендуется производить в упаковке производителя.

СРОКИ ХРАНЕНИЯ, СЛУЖБЫ. РЕСУРС И УТИЛИЗАЦИЯ

Срок хранения изделия составляет 10 (десять) лет при соблюдении условий хранения, указанных в данном руководстве по эксплуатации. Срок хранения исчисляется с даты производства изделия. По окончании этого срока вне зависимости от технического состояния изделия хранение должно быть прекращено и принято решение о проверке технического состояния изделия, направлении в ремонт или утилизации и об установлении нового срока хранения.

Дата изготовления указана на этикетке инструмента.

Срок службы изделия составляет 5 (пять) лет при соблюдении условий хранения и правил эксплуатации, а также правильности сборки и монтажа инструмента, указанных в данном руководстве по эксплуатации. Срок службы исчисляется с даты продажи изделия.

По истечению срока службы или после достижения назначенного ресурса, инструмент не должен использоваться и подлежит утилизации без нанесения экологического ущерба окружающей среде, в соответствии с нормами и правилами, действующими на территории Российской Федерации"

Утилизация инструмента и комплектующих узлов заключается в его полной разборке и последующей сортировке по видам материалов и веществ, для последующей переплавки или использования при вторичной переработке

Данный инструмент и комплектующие узлы изготовлены из безопасных для окружающей среды и здоровья человека материалов и веществ. Тем не менее, для предотвращения негативного воздействия на окружающую среду, по окончании использования инструмента (истечению срока службы) или его непригодности к дальнейшей эксплуатации, инструмент подлежит сдаче в приемные пункты по переработке металлолома и пластмасс.

ИНФОРМАЦИЯ

В связи с постоянным совершенствованием электроинструмента производитель оставляет за собой право вносить в конструкцию изменения, не описанные в данном руководстве, которые не снижают потребительских качеств изделия.

Изделие соответствует требованиям ТР ТС.

Информацию о сертификатах см. на сайте <http://www.hammer-pt.com>

Декларация о соответствии единым нормам ЕС.

Настоящим мы заверяем, что мини-дрель электрическая марки **Hammer Flex**, модель **CRP500** соответствует директивам: 2014/35/EU, 2014/30/EU, 2006/42/EU.

Этот прибор соответствует директивам СЕ по искрозащите и технике безопасности для низковольтных приборов; он сконструирован в соответствии с новейшими предписаниями по технике безопасности.

Изготовитель:

Фирма "Hammer Werkzeug s.r.o.", "Хаммер Векрцойг с.р.о."

Адрес:

Rohacova 188/37, Zizkov, 130 00 Praha 3, Prague, Czech Republic

Рохачова 188/37, Жижков, 130 00 Прага 3, Прага, Чешская Республика

Произведено в КНР.

Импортер:

Наименование: ООО "ТДСЗ"

Адрес местонахождения: 188661, Ленинградская область, Всеволожский район, поселок Мурино, улица Центральная, дом 46, помещение 21.

Информация для связи: почтовый адрес 190000, г. Санкт-Петербург, ВОХ 1284, ООО "ТДСЗ"

В случае если, несмотря на тщательный контроль процесса производства, оборудование вышло из строя, его ремонт и замена любых частей должна производиться только в специализированной сервисной мастерской.

Дополнительную информацию по инструменту и обслуживанию можно узнать на сайте: <http://www.hammer-pt.com>

Оснастка Hammer Flex – деталь, но не мелочь!

Набор сверл №9

Код заказа:
37078



HSS сверла по металлу с TIN покрытием
Сверла по бетону с TIN покрытием
Сверла по дереву (универсальные)

Бетон	5 / 6 / 8 мм
Дерево	
Металл	

Набор сверл, головок и бит №22

Код заказа:
62937



HSS сверла по металлу с TIN покрытием
PH, PZ, и SL биты на 50 мм
Литые торцевые головки

Биты	PH 1,2,3 / PZ 1,2,3 / SL 5,6,7
Сверла (металл)	1,5 / 2 / 3 / 4 / 4,5 / 5 / 6 мм
Торцевые головки	6 / 8 / 10

Набор буров №2

Код заказа:
30776



Шлифованный хвостик SDS+
Двойная спираль S4
Твердосплавный наконечник

Буры 110 мм	5 / 6 / 8 мм
Буры 160 мм	6 / 8 / 10 мм

САМЫЕ ВОСТРЕБОВАННЫЕ ТИПОРАЗМЕРЫ

Диск алмазный ТУРБО

Код заказа:
30696



Прочные монокристаллические алмазы
Основа из холодного стального листа
Оптимальная вязкость связки

Диаметр диска	125 мм
Посадочный диаметр	22 мм

УНИВЕРСАЛЬНЫЙ АЛМАЗНЫЙ ДИСК

Диск отрезной тонкий (1 мм)

Код заказа:
86893



Высокая скорость работы
Низкая стоимость реза
Армирующая сетка для безопасности

Диаметр диска	125 мм
Посадочный диаметр	22 мм

УНИВЕРСАЛЬНЫЙ ОТРЕЗНОЙ ДИСК

Кордщететка чашеобразная мягкая

Код заказа:
32433



Прочная стальная проволока
Универсальная посадка для любой УШМ
Устойчивое к истиранию покрытие

Диаметр	65 мм
Посадка	M14

ДЛЯ РАБОТ ПО МЕТАЛЛУ И ДЕРЕВУ

Лента шлифовальная 115 мм

Код заказа:
289126



Может использоваться с любыми
плоскошлифовальными машинами
и ручными терками

Зернистость	P 100
Длина рулона	5 мм

ПРОЧНАЯ ТКАНЕВАЯ ОСНОВА

Набор оснастки для мини-дрели

Код заказа:
44709



Стартовый набор оснастки для
шлифовальных, отрезных и
гравировальных работ

Количество	71 шт
------------	-------

СОВМЕСТИМ СО ВСЕМИ МИНИ-ДРЕЛЯМИ

Набор полотен для электролобзика

Код заказа:
30576



Данный набор подойдет
для работ по металлу,
пластику и дереву

Количество	10 шт
------------	-------

T - ОБРАЗНЫЙ ХВОСТОВИК

Электроинструмент Hammer Flex – мастера рекомендуют!

Аккумуляторная мини-дрель

AMD3.6



Подсветка рабочей зоны
Электронная регулировка оборотов
Li-Ion аккумулятор

Напряжение	3,6 В
Емкость АКБ	1,3 Ач
Скорость вращения	0 - 18000 об/мин

Аккумуляторная отвертка

ACD3.6LE



Поворотная рукоятка
Подсветка рабочей зоны
Набор бит и сверл в комплекте

Напряжение	3,6 В
Крутящий момент	2,8 Нм
Емкость АКБ	0,6 Ач

Аккумуляторная дрель

ACD12LE



Электронная регулировка оборотов
Подсветка рабочей зоны
Li-Ion аккумулятор

Напряжение	12 В
Крутящий момент	18 Нм
Скорость вращения	0-550 об/мин

Дрель ударная

UDD620D



Электронная регулировка оборотов
Надежный ключевой патрон
Держатель ключа на шнуре

Мощность	620 Вт
Скорость вращения	0-2800 об/мин
Диаметр патрона	13 мм

Перфоратор

PRT650A



Три режима работы
Электронная регулировка оборотов
Поставляется в кейсе

Мощность	650 Вт
Энергия удара	2,2 Дж
Скорость вращения	0-1000 об/мин

УШМ (болгарка)

USM1050A



Повышенная мощность двигателя
Электронная регулировка оборотов
Открытый доступ к щеткам

Мощность	1050 Вт
Диаметр диска	125 мм
Скорость вращения	4000-11000 об/мин

Лобзик

LZK650L



Электронная регулировка оборотов
Трехступенчатый маятниковый ход
Регулировка угла наклона подошвы

Мощность	650 Вт
Скорость хода	0-3000 ход/мин
MAX глубина пропила	75 мм

Дрель-шурупверт

DRL400A



Электронная регулировка оборотов
Регулировка крутящего момента
Надежный кнопочный реверс

Мощность	280 Вт
Крутящий момент	22 Нм
Скорость вращения	0-750 об/мин

Пила циркулярная

CRP1300D



Блокировка вала
Регулировка угла и глубины пропила
Защита от непреднамеренного запуска

Мощность	1300 Вт
Диаметр диска	160 мм
MAX глубина пропила	55 мм