

BRAUN

Toaster



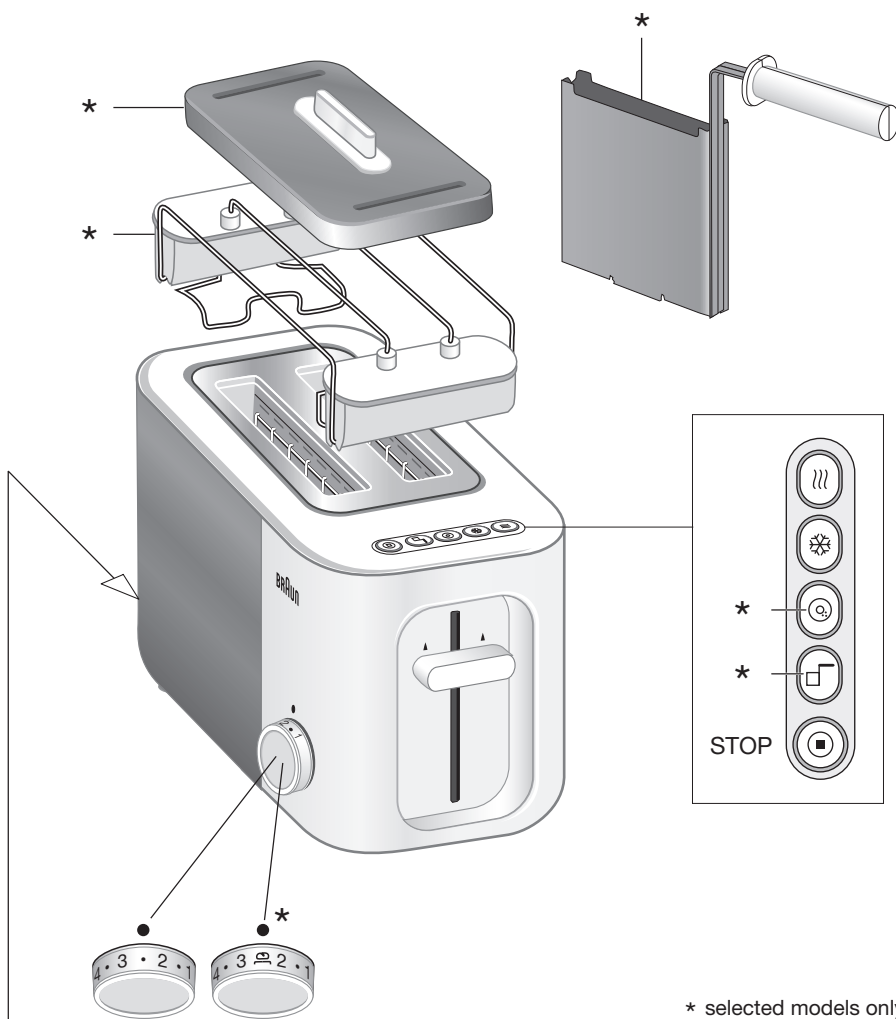
Type HT501AI, HT501BI, HT501SI

Register your product
www.braunhousehold.com/register

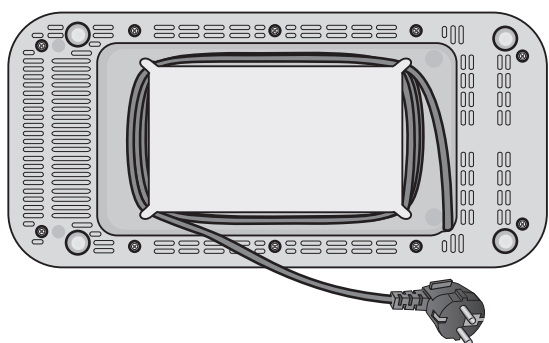
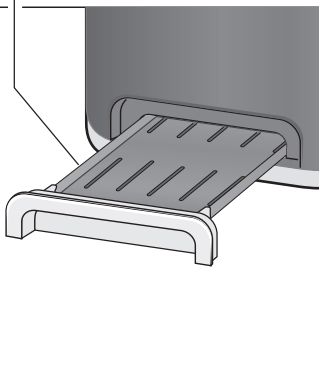
HT 5000
HT 5010
HT 5015

- DE** Bitte lesen Sie die Sicherheitshinweise (separate Broschüre) sorgfältig und vollständig, bevor Sie das Gerät in Betrieb nehmen.
- EN** Please read safety instructions (separate booklet) carefully and completely before using the appliance.
- FR** Veuillez lire attentivement l'intégralité des instructions de sécurité (livret séparé) avant d'utiliser l'appareil.
- ES** Lea completamente las instrucciones de seguridad (manual separado) con atención antes de utilizar el aparato.
- PT** Leia as instruções de segurança (folheto separado) atentamente e por completo antes de utilizar o aparelho.
- IT** Si prega di leggere attentamente ed integralmente le istruzioni di sicurezza (libretto separato) prima di utilizzare l'apparecchio.
- NL** Lees de veiligheidsaandwijzingen (afzonderlijk boekje) aandachtig en volledig voordat u dit product gebruikt.
- DK** Læs sikkerhedsinstruktionerne (separat hæfte) omhyggeligt og fuldstændigt, før apparatet bruges.
- NO** Les alle sikkerhetsanvisningene grundig før du tar i bruk apparatet.
- SE** Läs igenom säkerhetsanvisningarna (separat häfte) noggrant innan du använder apparaten.
- FI** Lue turvallisuuohjeet (erillinen kirjanen) huolella kokonaan ennen laitteen käyttöä.
- PL** Przed użyciem urządzenia proszę uważnie przeczytać instrukcje bezpieczeństwa (osobna broszura).
- CZ** Přečtěte si pečlivě a kompletně bezpečnostní pokyny (samostatná brožura) před použitím přístroje.
- SK** Kým začnete spotrebič používať, dôkladne si preštudujte bezpečnostné pokyny (samostatná brožúrka).
- HU** Kérjük, hogy a készülék használatá elött olvassa végig figyelmesen a biztonsági utasításokat (külön füzet).
- HR** Molimo vas da prije početka korištenja uređaja pažljivo i u cijelosti pročitate sigurnosne upute (posebna knjižica).
- SL** Pred napravo začnete uporabljati, pozorno in v celoti preberite navodila (ločena knjižica).
- TR** Cihazı kullanmadan önce lütfen güvenlik talimatlarını dikkatle ve tamamen okuyun (ayrı kitapçık).
- RO** Vă rugăm să citiți cu atenție și în întregime instrucțiunile de siguranță (broșură separată) înainte de a utiliza aparatul.
- GR** Μελετήστε με προσοχή όλες τις οδηγίες ασφαλείας (εξχωριστό φυλλάδιο) προτού χρησιμοποιήσετε τη συσκευή.
- KZ** Аспапты қолданардың алдында қауіпсіздік бойынша нұсқауларды (бөлек кітапша) зейін қойып түгелдей оқып шығыңыз.
- RU** Перед использованием прибора внимательно полностью прочтите инструкции по технике безопасности (отдельная брошюра).
- UA** Перед використанням пристрою уважно та повністю прочитайте інструкцію з техніки безпеки (окрему брошуру).
- AR** يرجى قراءة تعليمات الأمان (كتيب منفصل) بعناية وبشكل كامل قبل استخدام الجهاز.

De'Longhi Braun Household GmbH
Carl-Ulrich-Straße 4
63263 Neu-Isenburg/Germany



* selected models only

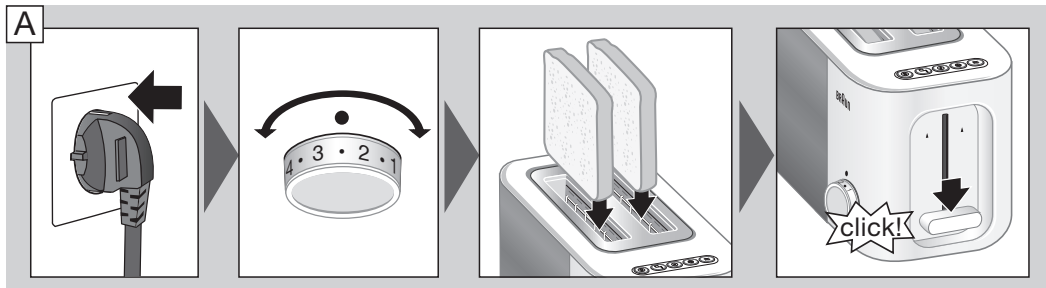


DE Vor dem Erstgebrauch: Erhitzen Sie den leeren Toaster in einem gut gelüfteten Raum 3 mal auf höchster Stufe. Dadurch werden mögliche Gerüche aus dem Herstellungsprozess entfernt. / **EN Before first use:** Heat up the empty toaster 3 times at highest setting in a well-aired room. This will remove possible odours caused by manufacturing processes. / **FR Avant la première utilisation :** Chauffer le grille-pain vide 3 fois au réglage le plus élevé dans une pièce bien aérée. Cela permet d'éliminer les odeurs possibles provoquées par les processus de fabrication. / **ES Antes del primer uso:** Caliente la tostadora vacía tres veces al ajuste más alto en una habitación con buena ventilación. De esta forma, se eliminarán los posibles olores procedentes de los procesos de fabricación. / **PT Antes da primeira utilização:** Aqueça a torradeira vazia 3 vezes no ajuste mais alto num espaço bem ventilado. Isto irá eliminar possíveis odores provocados pelos processos de fabrico. / **IT Prima del primo utilizzo:** Riscaldare 3 volte il tostapane vuoto all'impostazione più alta in una stanza ben aerata. In questo modo si rimuoveranno gli eventuali odori causati dai processi produttivi. / **NL Voor het eerste gebruik:** Verwarm de lege broodrooster 3 maal in de hoogste instelling en in een goed geventileerde ruimte. Dit zal mogelijke geurtjes veroorzaakt door het productieproces elimineren. / **DK I den første brug:** Opvarm den tomme brødrister 3 gange ved højeste indstilling i et godt udluftet rum. Dette vil fjerne eventuelle lugtgener, der er forårsaget af fremstillingsprocesserne. / **NO Før første bruk:** Den tomme brødristeren varmes opp 3 ganger med den høyeste innstillingen i et godt ventilert rom. Dette vil fjerne eventuell lukt som forårsakes under produksjonsprosessen. / **SE Före första användning:** Värm upp brödrosten utan bröd 3 gånger på högsta inställningen i ett väl ventilerat rum. Detta gör att eventuella lukter från tillverkningen försvinner. / **FI Ennen ensimmäistä käyttöä:** Kuumenna tyhjä leivänpaahdin 3 kertaa suurimmalla asetuksella hyvin tuuletetussa huoneessa. Tämä poistaa valmistuksen yhteydessä mahdollisesti syntyneet hajut. / **PL Przed pierwszym użyciem:** Pusty toster rozgrzać trzykrotnie w dobrze wentylowanym pomieszczeniu do maksymalnej temperatury. Pomoże to usunąć ewentualne nieprzyjemne zapachy związane z procesem produkcyjnym. / **CZ Před prvním použitím:** Prázdný topinkovač 3krát rozehejte na nejvyšším nastavení v dobře větrané místnosti. Tím se odstraní možné zápachy způsobené výrobním procesem. / **SK Pred prvým použitím:** Prázdny hriankovač zahrejte 3-krát pri najvyššom nastavení v dobre vetranej miestnosti. Týmto sa odstránia možné zápachy spôsobené výrobným procesom. / **HU Az első használatot megelőzően:** Első használat előtt melegítse fel az üres kenyérpírtót 3-szor a legmagasabb fokozaton egy jól szellőző szobában. Így távoznak a gyártási folyamatok miatt keletkezett esetleges szagok. / **HR Prije prvog**

korištenja: Prazen opekač segrejte 3-krat z najvišjo nastavitvijo v dobro prezračenem prostoru. Tako boste odstranili morebitne vonjave, ki jih povzročijo proces proizvodnje. / **SL Pred prvo uporabo:** Prazen opekač segrejte 3-krat z najvišjo nastavitvijo v dobro prezračenem prostoru. Tako boste odstranili morebitne vonjave, ki jih povzročijo proces proizvodnje. / **TR İlk kullanımdan önce:** İyi havalandırılan bir odada kızartma makinesini 3 kez en yüksek ayarda ısıtın. Bu işlem üretim sırasında oluşan kokuların çıkmasını sağlar. / **RO/MD Înainte de prima utilizare:** Încălziți prăjitorul de pâine gol de 3 ori la cel mai înalt reglaj într-o cameră bine aerisită. Aceasta va elimina posibilele mirosuri provocate de procesele de fabricație. / **GR Πριν από την πρώτη χρήση:** Προθερμάνετε την άδεια τοστιέρα 3 φορές στη μέγιστη ρύθμιση σε καλά αεριζόμενο χώρο. Έτσι εξαλείφονται τυχόν οσμές που οφείλονται στις διαδικασίες παραγωγής. / **KZ Бірінші рет қолданар алдында:** Бос тостерді жақсы желдетілетін бөлмеде ең жоғары температурада 3 рет қыздырыңыз. Бұл бұйымды өндіру барысында пайда болуы мүмкін иіс-қоңысты кетіреді. / **RU Подготовка к первому использованию:** Разогрейте пустой тостер 3 раза на наивысшей настройке в хорошо проветриваемом помещении. Это поможет удалить запах, возникший в процессе производства. / **UA Підготовка до першого використання:** Тричі нагрійте порожній тостер із найвищим ступенем у добре провітрюваному приміщенні. Це допоможе видалити запах, який виник в процесі виробництва.

Arab قب الاستخدام الأول: سخن محمصة الخبز الفارغة 3 مرات على أعلى درجة إعداد في غرفة جيدة التهوية. سيؤدي ذلك إلى إزالة الروائح المحتملة الناجمة عن عمليات التصنيع.

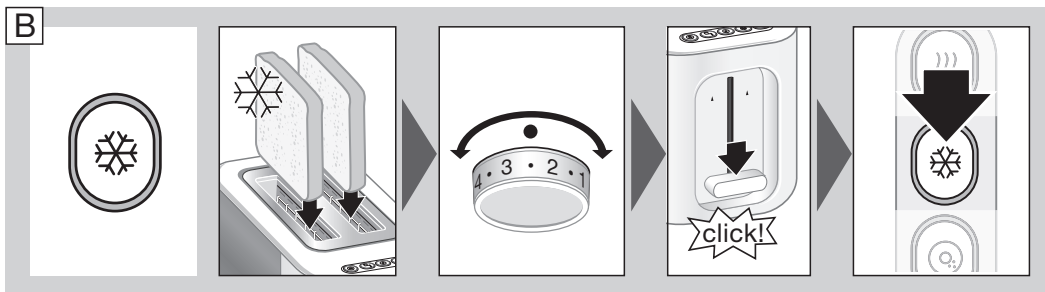
DE Inbetriebnahme / **EN** Start into operation / **FR** Mise en marche / **ES** Puesta en funcionamiento / **PT** Iniciar o funcionamento / **IT** Messa in funzione / **NL** In werking zetten / **DK** Ibrugtagning / **NO** Idriftsetting / **SE** Förberedelser före användning / **FI** Käytön aloittaminen / **PL** Rozpoczęcie użytkowania / **CZ** Uvedení do provozu / **SK** Uvedenie do prevádzky / **HU** Üzembe helyezés / **HR** Započinjanje s radom / **SL** Začetek uporabe / **TR** Kullanıma hazırlama / **RO/MD** Începerea funcționării / **GR** Έξοση σε λειτουργία / **KZ** Іске қосу / **RU** Начало эксплуатации / **UA** Початок експлуатації / **Arab** بدء التشغيل



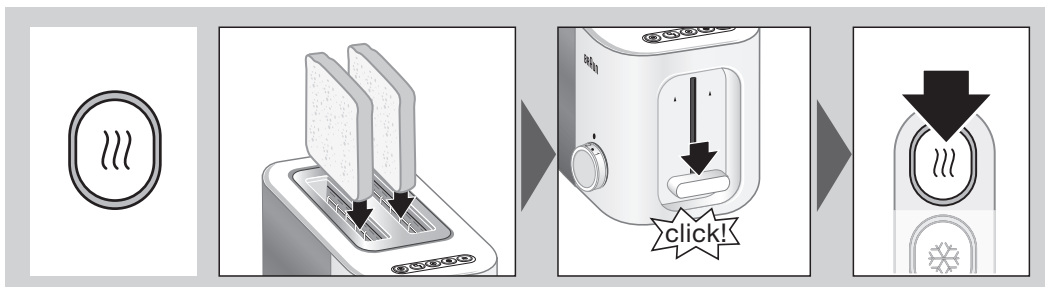
DE Empfehlung: Verwenden Sie die Einstellung «4» für goldbraune Toastergebnisse. / **EN Recommendation:** use setting «4» for golden brown toast results. / **FR Recommendation :** utiliser le réglage « 4 » pour obtenir un pain grillé bien doré. / **ES Recomendación:** utilice el ajuste «4» para que el pan adquiera un color marrón dorado. / **PT Recomendação:** utilize o ajuste «4» para resultados de tostagem dourados. / **IT Consiglio:** usare l'impostazione «4» per una tostatura dorata. / **NL Tip:** gebruik instelling «4» voor een goudbruin resultaat. / **DK Anbefaling:** Brug indstilling «4» for at få gyldenbrunt toast som resultat. / **NO Anbefaling:** bruk innstillingen «4» for en gylden brunfarge. / **SE Rekommendation:** använd inställning «4» om du vill ha gyllenbruna brödskivor. / **FI Suositus:** käytä asetusta «4» saadaksesi paahtoleivästä kullanruskean. / **PL Zalecenie:** aby uzyskać złoty brązowy kolor należy użyć ustawienia «4». / **CZ Doporučení:** použijte nastavení «4» pro opečené topinky do zlatohněda. / **SK Odporúčanie:** použite nastavenie «4» pre dozlatista hnedé výsledky hriankovania. / **HU Ajánlás:** aranybarna pirítóshoz használja a «4»-es fokozatot. / **HR Preporuka:** koristite postavku «4» za postizanje zlatnosmeđe boje tosta. / **SL Priporočilo:** če želite zlato rjavo zapečen toast, uporabite nastavitvev «4». / **TR Öneri:** Ekmeğin altın sarısı renkte kızarması için «4» ayarını seçin. / **RO/MD Recomandare:** utilizați reglajul «4» pentru rezultate de prăjire de o culoare maronie aurie. / **GR Σύσταση:** χρησιμοποιήστε τη ρύθμιση «4» για ροκοκκινισμένα τοστ. / **KZ Ұсыныстама:** тост қызара қуырылып шығуы үшін «4» параметрін пайдаланыңыз. / **RU Рекомендация:** для получения золотистой корочки используйте настройку «4». / **UA Порада:** використовуйте ступінь 4, щоб отримати золотисто-коричневі тости.

Arab توصية: استخدم الإعداد «4» للحصول على خبز محمص بني ذهبي.

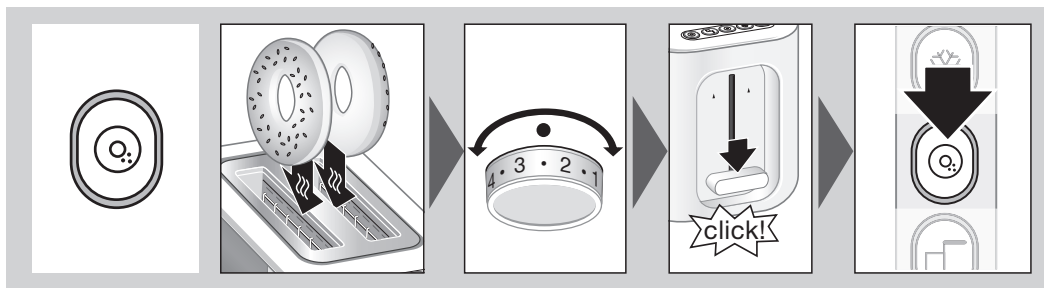
DE Auftaufunktion – zum Toasten von gefrorenem Brot / **EN Defrost** – use to toast frozen bread / **FR Décongélation** – utilisée pour griller du pain congelée / **ES Descongelación** – se usa para tostar pan congelado / **PT Descongela** – utilize para torrar pão congelado / **IT Scongellamento** – per tostare il pane congelato / **NL Ontdoeien** – voor het roosteren van bevroren brood / **DK Optøning** – bruges til at riste frosset brød / **NO Tining** – benyttes til å riste frosset brød / **SE Avfrostning** – används för att rosta djupfryst bröd / **FI Sulatus** – käytetään jäädytetyn leivän paahattamiseen / **PL Rozmrażanie** – pozwala na opiekanie zamrożonego pieczywa / **CZ Rozmrazování** – použijte k opékání zmrazeného chleba / **SK Rozmrazovanie** – použite na hriankovanie zmrazeného chleba / **HU Kiolvasztás** – fagyasztott kenyér piritásához / **HR Defrost** (Odmrzni) – koristite za tostiranje smrznutog kruha / **SI Defrost** (Odtajanje) – uporabite za praženje zamrznjenega kruha / **TR Buz çözme** – donmuş ekmeğin kızartmak için / **RO Decongelare** – utilizați pentru a prăji pâine congelată / **GR Απόψυξη** – χρήση για ψήσιμο κατεψυγμένου ψωμιού / **KZ Defrost** (жібіту) – мұздатылған нанты қуыру үшін пайдаланылады / **RU Оттаивание** – используйте для поджаривания замороженного хлеба / **UA Розморожування** – використовуйте для піджарювання замороженого хлібу / **Arab** أذابة الثلج - تُستخدم لتحميص الخبز المجمد



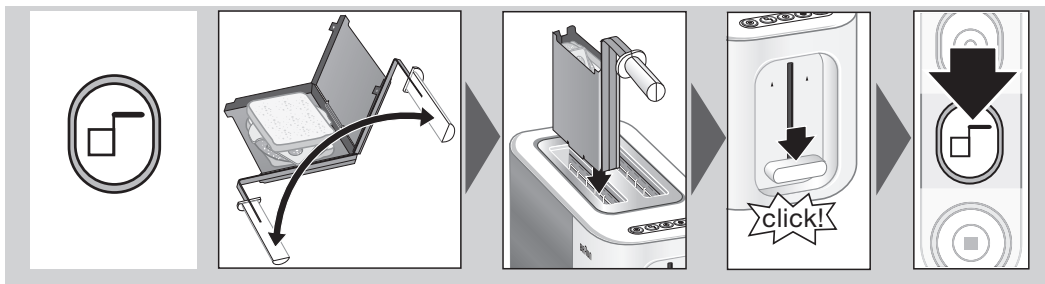
DE Aufwärmfunktion – zum Aufwärmen von getoastetem Brot / **EN Reheat** – use to heat up toasted bread / **FR Réchauffage** – utilisé pour réchauffer du pain grillé / **ES Recalentamiento** – se usa para calentar pan tostado / **PT Reaquecer** – utilize para aquecer pão torrado / **IT Riscaldamento** – per riscaldare il pane tostato / **NL Opwarmen** – voor het opwarmen van geroosterd brood / **DK Genopvarming** – bruges til at opvarme ristet brød / **NO Oppvarming** – benyttes til å varme opp ristet brød / **SE Återuppvärmning** – används för att värma upp rostat bröd / **FI Uudelleenlämmitys** – käytetään paahdetun leivän lämmitykseen / **PL Podgrzewanie** – służy do podgrzewania już opieczzonego pieczywa / **CZ Opětný ohřev** – použijte k ohřátí opečeného chleba / **SK Opätovné ohriati** – použite na ohriatie hriankovaného chleba / **HU Újramelegítés** – pirított kenyér felmelegítéséhez / **HR Reheat** (Ponovno zagrij) – koristite za zagrijavanje tostaranog kruha / **SI Reheat** (Pogrevanje) – uporabite, če želite pogreti popečen kruh / **TR Isıtma** – kızarmış ekmeği tekrar ısıtmak için / **RO Reîncălziți** – utilizați pentru a încălzi pâinea prăjită / **GR Αναθέρμανση** – χρήση για την αναθέρμανση τοστ / **KZ Reheat** (қайта қыздыру) – қуырылған нанды жылыту үшін пайдаланылады / **RU Повторный нагрев** – используйте для подогрева поджаренного хлеба / **UA Повторне нагрівання** – використовуйте для нагрівання тостів / **Arab** إعادة التسخين - تُستخدم لتسخين الخبز المحمص



DE Bagelfunktion* – das Brot wird nur auf einer Seite getoastet (wie unten gezeigt) / **EN Bagel*** – bread is toasted on 1 side only (as shown below) / **FR Bagel*** – le pain est grillé seulement sur un côté (comme illustré ci-dessous) / **ES Bagel*** – el pan solo se tuesta por un lado (como se muestra más abajo) / **PT Bagel*** – o pão é torrado apenas num lado (conforme indicado abaixo) / **IT Bagel*** – pane tostato solo da 1 lato (come illustrato di seguito) / **NL Bagel*** – het brood wordt slechts aan 1 kant geroosterd (zoals hieronder getoond) / **DK Bagel*** – brødet ristes på kun 1 side (som vist nedenfor) / **NO Bagel*** – brødet ristes kun på 1 side (som vist under) / **SE Bagel*** – brödet rostas endast på 1 sida (se bild nedan) / **FI Bagel*** – leipä paahdetaan vain toiselta puolelta (kuten alla) / **PL Bajgiel*** – opieka pieczywo tylko z 1 strony (jak pokazano poniżej) / **CZ Bagel*** – chléb je opečený pouze z 1 strany (jak je znázorněno níže) / **SK Žemľa*** – chlieb sa hriankuje len na 1 strane (podľa vyobrazenia nižšie) / **HU Bagel funkció*** – a kenyér csak az egyik oldalán pirul (az alább bemutatott módon) / **HR Bagel*** (Pecivo) – kruh se peče samo s 1 strane (kako je dolje prikazano) / **SI Bagel*** (Bagel) – kruh je pražen le na 1 strani (kot je prikazano spodaj) / **TR Tombul simit*** – dilimin sadece 1 yanı kızırır (aşağıda gösterilmiştir) / **RO Chiflă*** – pâinea este prăjită numai pe o parte (după cum se arată mai jos) / **GR Bagel*** – ψωμί ψημένο μόνο στη 1 πλευρά (όπως απεικονίζεται παρακάτω) / **KZ Bagel*** – нанның тек 1 жағы ғана қуырылады (төменде көрсетілгендей) / **RU Бейгл*** – хлеб поджаривается только с 1 стороны (как показано ниже) / **UA Бублик*** – хліб підсмажується лише з одного боку (як показано нижче) / **Arab صناعة كعك الخبز*** – تحميص الخبز على جانب واحد فقط (كما هو موضح أدناه)



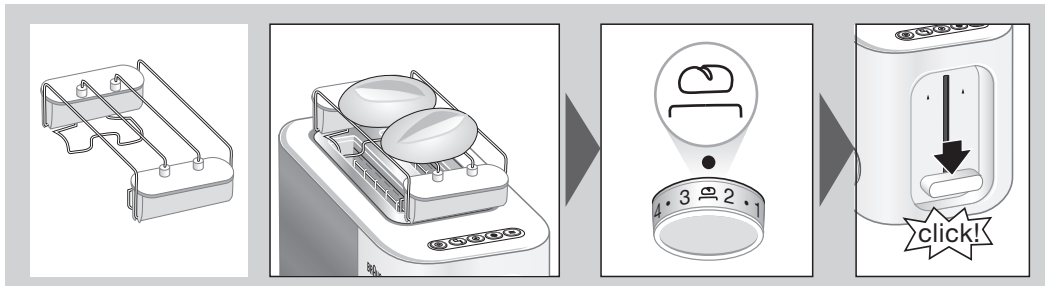
DE Sandwichzubehör** – um ein Sandwich zu toasten / **EN Sandwich cage**** – use to toast a sandwich / **FR Cage à sandwich**** – utilisée pour griller un sandwich / **ES Accesorio para sándwich**** – se usa para tostar un sándwich / **PT Compartimento de sanduíches**** – utilize para torrar uma sanduíche / **IT Griglia per sandwich**** – per tostare i sandwich / **NL Sandwichkooi**** – om een sandwich te roosteren / **DK Sandwichrist**** – bruges til at riste sandwich / **NO Sandwichkurv**** – benyttes til å riste en sandwich / **SE Smörgåshållare**** – används för att rosta en dubbel smörgås / **FI Leivänpidin**** – käytetään voileivän paahtamiseen / **PL Wkładkanapkowy**** – pozwala na opiekanie kanapek / **CZ Mřížka na sendviče**** – použijte k opékání sendviče / **SK Klietka na sendviče**** – použite na hriankovanie sendviča / **HU Szendvicsrács**** – szendvics pirításához / **HR Sandwich cage**** (Spremnik za sendvič) – koristite za tostranje sendviča / **SI Sandwich cage**** (Mrežica za sendviče) – uporabite za pečenje sendviča / **TR Sandviç kafesi**** – sandviç kızartmak için / **RO Grătarul sandwich-ului**** – utilizați pentru a prăji un sandwich / **GR Τοστιέρα σάντουιτς**** – χρήση για ψήσιμο ενός σάντουιτς / **KZ Sandwich cage**** (сэндвич қорасы) – сэндвич қуыру үшін пайдаланылады / **RU Корзинка для сэндвича**** – используется для поджаривания сэндвича / **UA Коробка для сендвічів**** – використовуйте для підсмажування сендвічів / **Arab سلة الشطائر**** – تُستخدم لتحميص الشطائر



DE Für beste Ergebnisse verwenden Sie 2 Scheiben Sandwich-Toast und stellen Sie sicher, dass diese in das Sandwichzubehör passen. / **EN** For best results use 2 slices of sandwich toast and make sure it fits in the sandwich cage. / **FR** Pour obtenir de meilleurs résultats, utiliser 2 tranches de pain pour sandwich et assurez-vous qu'elles rentrent dans la cage à sandwich. / **ES** Para obtener mejores resultados, utilice dos rebanadas de pan de molde y asegúrese de que quepan en el accesorio para sándwich. / **PT** Para melhores resultados, utilize 2 fatias de sanduíche e certifique-se de que encaixam no compartimento de sanduíches. / **IT** Per ottenere risultati ottimali, usare 2 fette di pane da toast e assicurarsi che le dimensioni siano adatte alla griglia per sandwich. / **NL** Voor de beste resultaten gebruikt u 2 sneetjes sandwichbrood die in de kooi passen. / **DK** For de bedste resultater bruges der 2 skiver sandwichtoast og sørg for at de passer på sandwichristen. / **NO** For optimalt resultat benyttes 2 toast-skiver, og påse at de passer i sandwichkurven. / **SE** Använd 2 skivor rostbröd och se till att de passar i smörgåshållaren för bästa resultat. / **FI** Saat parhaat tulokset käyttämällä 2 paahtoleivän viipaletta ja varmistamalla, että ne mahtuvat leivänpittimeen. / **PL** Aby uzyskać optymalny rezultat po upewnieniu się, że pasują należy włożyć 2 kromki chleba tostowego. / **CZ** Pro lepší výsledek použijte 2 plátky chleba na sendviče a ujistěte se, zda se vejdou do mřížky na sendviče. / **SK** Na dosiahnutie najlepších výsledkov použite 2 plátky sendvičových hriankov a uistite sa, že sa zmestia do klietky na sendviče. / **HU** A legjobb

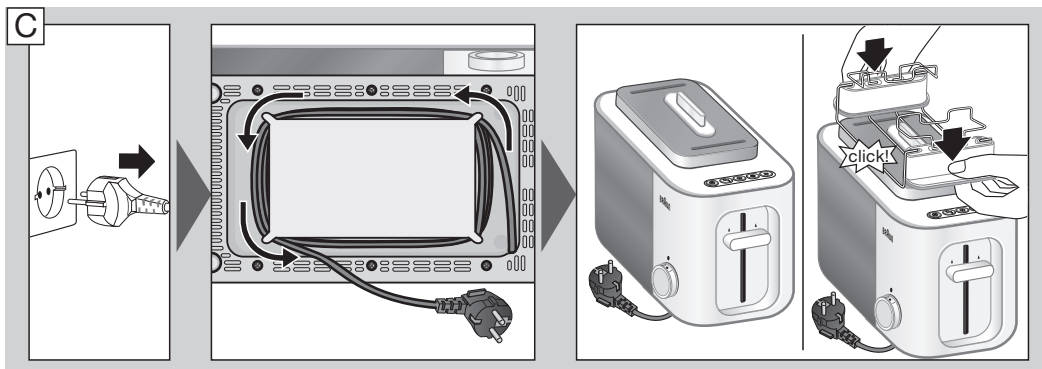
eredmény elérése érdekében 2 szelet szendvicskenyeret használjon és ügyeljen rá, hogy azok megfelelően illeszkedjenek a szendvicsrácsba. / **HR** Za najbolje rezultate koristite 2 kriške sendvič tosta i uvjerite se da su odgovarajuće veličine za spremnik za sendvič. / **SI** Za najboljše rezultate uporabite 2 rezini toasta za pripravo sendvičev in se prepričajte, da je njuna velikost primerna za mrežico za sendviče. / **TR** En iyi sonuç için 2 dilim kızarmış sandviç ekmeği kullanın ve sandviç kafesine sığdığından emin olun. / **RO** Pentru rezultate optime folosiți 2 felii de sandwich prăjit și asigurați-vă că încapă în grătarul sandwich-ului. / **GR** Για καλύτερα αποτελέσματα χρησιμοποιήστε 2 φέτες ψωμιού για σάντουιτς και βεβαιωθείτε ότι χωράει στην τοστιέρα σάντουιτς. / **KZ** Барынша жақсы нәтижеге жету үшін сэндвич қорасының 2 тілімін пайдаланыңыз және оны сэндвич қорасына дәл келтіріңіз. / **RU** Для получения наилучшего результата используйте два ломтика тоста и убедитесь, что они помещаются в корзинку для сэндвича. / **UA** Для найкращих результатів використовуйте дві скибки тостерного хлібу для сендвічів і переконайтеся, що вони вміщуються до коробки. / **Arab** للحصول على أفضل النتائج استخدم شريحتين من الخبز المحمص للشطيرة، وتأكد من ملاءمته لحجم سلة الشطائر

DE Brötchenaufsatz* – zum Aufwärmen von Brötchen / **EN Bun warmer*** – use to warm up buns / **FR Réchauffeur de petits pains*** – utilisée pour réchauffer des petits pains / **ES Rejilla de calentamiento*** – se usa para calentar bollos / **PT Aquecimento de pão doce*** – utilize para aquecer pães doces / **IT Scaldapanini*** – per scaldare i panini / **NL Broodjesverwarming*** – om broodjes op te warmen / **DK Bollevarmer*** – bruges til at opvarme boller / **NO Bollevarmer*** – benyttes til å varme opp boller / **SE Bullvärmare*** – används för att värma upp bullar / **FI Sämpyläteline*** – käytetään sämpylöiden lämmitykseen / **PL Podgrzewacz bułek*** – służy do podgrzewania bułek / **CZ Ohříváč žemlí*** – použijte k ohřívání žemlí / **SK Ohrievač na briošky*** – použite na ohriatie briošiek / **HU Zsemlemelegítő funkció*** – zsemlelék felmelegítéséhez / **HR Bun warmer*** (Grijač peciva) – koristite za zagrijavanje peciva / **SI Bun warmer*** (Grelnik žemljic) – uporabite to funkcijo, če želite pogreti žemljice / **TR Çörek isıtıcı*** – çörek isıtımak için / **RO Încălzitor chiflă*** – utilizați pentru a încălzi chifle / **GR Θέρμανση για ψωμάκια*** – χρήση για να θερμαίνετε ψωμάκια / **KZ Bun warmer*** (тоқаш жылытқыш) – тоқаштарды жылыту үшін пайдаланылады / **RU Режим подогрева булочек*** – используется для подогрева булочек / **UA Насадка для нагрівання булок*** – використовуйте для нагрівання булок / **Arab مدفئ الكعك*** – يُستخدم لتدفئة الكعك



DE Hinweis: Versuchen Sie nicht den Aufsatz für z.B. Kuchen, Pizza, Backformen oder ganze Brote zu verwenden. / **EN Note:** Do not attempt to use it with i.e. cakes, pizza, baking tins or whole loaves. / **FR Remarque :** N'essayez pas de l'utiliser avec p. ex. des gâteaux, des pizzas, des moules à gâteaux ou des pains entiers. / **ES Nota:** No intente emplearlo con pasteles, pizzas, moldes para horno ni barras de pan enteras, p. ej.. / **PT Nota:** Não tente utilizá-la por ex. com bolos, pizza, formas de padaria ou pães inteiros. / **IT Attenzione:** Non utilizzare l'apparecchio per ad es. torte, pizza, teglie da forno o pagnotte intere. / **NL Opmerking:** Probeer dit niet te gebruiken met bijv. cake, pizza, bakblikken of volledige broden. / **DK Bemærk:** Forsøg ikke at bruge den med f.eks. kager, pizza, bageforme eller hele brød. / **NO NB:** Ikke prøv å benytte den med f.eks. kaker, pizza, bakeformer eller en hel loff. / **SE Observera:** Använd den inte för att värma d.v.s. kakor, pizza, bakformor eller hela brödlimpor. / **FI Huomautus:** Älä yritä käyttää sitä esim. kakun, pizzan, vuokien tai kokonaisten limppujen kanssa. / **GR Σημείωση:** Μην προσπαθήσετε να το χρησιμοποιήσετε για π.χ. κέικ, πίτσα, φόρμες ψησίματος ή ολόκληρα καρβέλια. / **PL Uwaga:** Nie używaj tej funkcji do podgrzewania np. ciastek, pizzy, blach do pieczenia ciasta ani całych bochenków chleba. / **CZ Poznámka:** Nepokoušejte se jej používat s tj. koláči, pizzou, pečícími plechy nebo celými bochníky. / **SK Poznámka:** Nepokúšajte sa funkciu používať napr. s koláčmi, pizzou, plechom na pečenie

alebo s celými bochníkmi. / **HU Megjegyzés:** Ne próbálja meg használni pl.: süteményekkel, pizzával, sütőformákkal vagy egész kenyérral. / **HR Napomena:** Ne pokušavajte ga upotrijebiti s tj. kolačima, pizzom, limom za pečenje ili čitavim kriškama kruha. / **SI Opomba:** Ne poskušajte ga uporabljati npr. s pecivi, pico, pekači ali celimi štrucami. / **TR Not:** Kek, pizza, tepsi içerisindeki veya bütün haldeki somunlar için kullanmayın. / **RO Notă:** Nu încercați să îl folosiți cu ex.: prăjituri, pizza, forme de copt sau franzele. / **RU Примечание.** Не используйте данную функцию для тортов, пиццы, хлебопекарных форм и целых буханок хлеба. / **KK Ескертпе:** Тостер ішіне торт, пицца, пісіру қалыбы немесе тұтас бөлке салуға әрекет жасамаңыз. / **UA Примітка:** Не використовуйте цю функцію для тортів, піци, хлібопекарських форм і цілих буханок хліба. **Arab ملاحظة:** لا تحاول استخدامها مع أي كيك أو بيتزا أو علب خبز أو أرغفة خبز كاملة.



DE Mit dem Staubschutzdeckel können die Toasterschlitze abgedeckt werden, wenn das Gerät nicht in Betrieb ist. Dadurch ist eine saubere Aufbewahrung und Nutzung gewährleistet. **Hinweis:** Der Staubschutzdeckel muss vor jeglicher Benutzung entfernt werden. / **EN** The dust lid is designed to cover the toaster slots when the toaster is not in operation and ensures a clean storage and use. **Note:** The dust lid must not be used during any operation. / **FR** Le couvercle anti-poussière est conçu pour recouvrir les fentes du grille-pain lorsqu'il n'est pas en fonctionnement et garantit sa propreté quand il est rangé ou utilisé. **Remarque:** Le couvercle anti-poussière ne doit être utilisé pendant aucun mode de fonctionnement. / **ES** La tapa para polvo se ha diseñado para cubrir las ranuras de la tostadora cuando no está en funcionamiento y para garantizar un almacenamiento y empleo más limpios.

Nota: La tapa para polvo no se debe emplear durante ningún modo de funcionamiento. / **PT** A tampa anti-pó destina-se a tapar as aberturas da torradeira quando esta não está em funcionamento e garante uma utilização e armazenamento limpos. **Nota:** A tampa anti-pó não deve ser usada durante nenhuma operação. / **IT** La copertura antipolvere è pensata per coprire gli scomparti del tostapane quando non viene utilizzato e garantisce una conservazione e un utilizzo puliti. **Attenzione:** La copertura antipolvere non deve essere usata quando il tostapane è in funzione. / **NL** Het stofdeksel is ontworpen om de roostergleuven af te dekken wanneer het toestel niet in werking is, voor een schone opslag en gebruik. **Opmerking:** Het stofdeksel mag niet worden gebruikt tijdens de werking. / **DK** Støvlåget er beregnet til at dække

brødholderen, når brødristeren ikke er i brug, og sikrer ren opbevaring og brug. **Bemærk:** Støvlåget må ikke anvendes under nogen som helst brug. / **NO** Støvdekslet er laget for å dekke brødristerspaltene når brødristeren ikke er i bruk, og sikrer ren lagring og bruk. Merk: Støvdekslet skal ikke være på under noen som helst bruk. / **SE** Dammskyddet är utformat så att det täcker brödfacken när brödrosten inte används och säkerställer att apparaten inte blir smutsig. **Observera:** Dammskyddet måste tas bort vid all användning. / **FI** Pölykansi on tarkoitettu peittämään paahitimen aukot, kun se ei ole käytössä, ja siten takaamaan puhtas säilytys ja käyttö. **Huomaa:** Pölykantta ei saa käyttää paahitimen minkäänlaisen käytön aikana. / **PL** Pokrywa przeciwpylowa umożliwiała przykrycie otworów toster wtedy, kiedy nie jest on używany. Chroni ona toster przed kurzem i gwarantuje czystość ponownego użycia. **Uwaga:** Nie wolno używać pokrywy przeciwpylowej w trakcie działania toster. / **CZ** Protiprachové víko je navržené pro zakrytí štěrbin topinkovače, když není topinkovač v provozu, a zajišťuje čisté skladování a používání. **Poznámka:** Protiprachové víko se nesmí používat během žádného provozu. / **SK** Protiprachový kryt je navrhnutý na zakrytie hriankovacieho priečinku, keď sa hriankovač nepoužíva a zaisťuje čisté uskladnenie a používanie. **Poznámka:** Protiprachový kryt sa nemôže používať počas akejkoľvek prevádzky. / **HU** A porfedelet a kenyérpíritő nyílásainak elfedésére tervezték, amikor a készülék nincs használatban, ezáltal pedig tisztá tárolást és használatot biztosít. **Megjegyzés:** Tilos a porfedel használatát működtetés közben. / **HR** Poklopac za prašinu je predviđen za pokrivanje utora toster kad toster ne

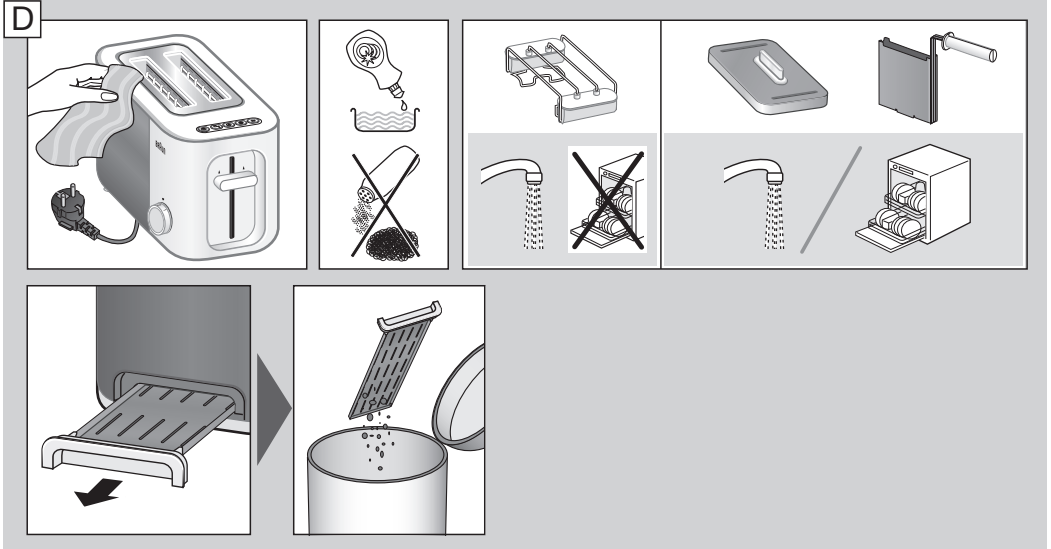
radi i osigurava čisto pohranjivanje i korištenje.
Напомена: Poklopac za prašinu se ne smije koristiti tjeekom rada. / **SI** Pokrov proti prahu je zasnovan za pokrivanje rež opekača, če opekač ne deluje, in zagotavlja čisto shranjevanje in uporabo. **Opomba:** Pokrova proti prahu ne smete uporabljati med nobenim delovanjem. / **TR** Toz kapağı, kızarma makinesi kullanılmadığı zamanlarda kızartma deliklerini kapatmakta kullanılır ve temiz saklama ve kullanım olanağı sağlar. Not: Toz kapağı hiçbir şekilde çalıştırma sırasında kullanılmamalıdır. / **RO** Capacul antipraf este destinat pentru acoperirea fantelor prăjitorului atunci când prăjitorul nu este în funcțiune și asigură depozitarea și folosirea în condiții de curățenie. **Notă:** Capacul antipraf nu trebuie utilizat în timpul funcționării. / **GR** Το καπάκι σκόνης είναι σχεδιασμένο για την κάλυψη των υποδοχών της τοστιέρας όταν η αυτή δεν χρησιμοποιείται και διασφαλίζει την καθαρή αποθήκευση και χρήση. **Σημείωση:** Το καπάκι σκόνης δεν πρέπει να χρησιμοποιείται σε οποιαδήποτε λειτουργία. / **KZ** Қақпақ тостер іске пайдаланылмаған кезде оның

бетін жабуға арналған және оның таза сақталуы мен пайдаланылуын қамтамасыз етеді. **Ескертпе:** Кез келген жұмыс барысында қақпақты пайдалануға болмайды. / **RU** Крышка для защиты от пыли предназначена для блокировки отверстий для тостов, когда тостер не используется, и обеспечивает чистоту во время хранения и использования. **Примечание:** Ни при каких обстоятельствах не используйте крышку для защиты от пыли во время эксплуатации. / **UA** Кришка для захисту від пилу призначена для блокування отворів для тостів, коли тостер не використовується, і забезпечує чистоту під час зберігання і використання. **Примітка:** Ніколи не використовуйте кришку для захисту від пилу під час експлуатації. /

Arab تم تصميم غطاء الغبار لتغطية فتحات محمصة الخبز الكهربائية عندما لا تكون المحمصة قيد التشغيل وضمان نظافة التخزين والاستخدام. **ملاحظة:** لا ينبغي استخدام غطاء الغبار أثناء أي تشغيل.

* HT 5010, HT 5015 / ** HT 5015

DE Reinigung und Pflege / **EN** Care and Cleaning / **FR** Entretien et nettoyage / **ES** Cuidado y limpieza / **PT** Cuidados e limpeza / **IT** Cura e pulizia / **NL** Onderhoud en reiniging / **DK** Pleje og rengøring / **NO** Pleie og rengjøring / **SE** Vård och rengöring / **FI** Hoito ja puhdistus / **PL** Konserwacja i czyszczenie / **CZ** Péče a čištění / **SK** Starostlivosť a čistenie / **HU** Ápolás és tisztítás / **HR** Održavanje i čišćenje / **SL** Nega in čiščenje / **TR** Bakım ve Temizlik / **RO/MD** Îngrijire și curățare / **GR** Φροντίδα και καθαρισμός / **KZ** Күтіп ұстау және тазалау / **RU** Уход и очистка / **UA** Догляд і очищення / **Arab** العناية والتنظيف



DE Es wird empfohlen, den Sandwich-Zubehör sofort nach dem Gebrauch zu reinigen. / **EN** It is recommended to clean the sandwich cage immediately after usage. / **FR** Il est recommandé de nettoyer la cage à sandwich immédiatement après son utilisation. / **ES** Se recomienda limpiar el accesorio para sándwich inmediatamente después de utilizarlo. / **PT** Recomenda – se limpar o compartimento de sanduíches imediatamente após a utilização. / **IT** Si consiglia di pulire immediatamente la griglia per sandwich dopo l'uso. / **NL** Het wordt aanbevolen om de sandwichkooi onmiddellijk na gebruik schoon te maken. / **DK** Det anbefales at rengøre sandwichristen umiddelbart efter brugen. / **NO** Det anbefales å rengjøre sandwichkurven like etter bruk. / **SE** Du rekommenderas att rengöra smörgåshållaren omedelbart efter användning. / **FI** Suosittelemme puhdistamaan leivänpitimen välittömästi käytön jälkeen. / **PL** Zaleca się, by czyścić wkład kanapkowy zaraz po użyciu. / **CZ** Doporučuje se čistit mřížku na sendviče okamžitě po použití. / **SK** Klietku na sendviče sa odporúča čistiť okamžite po použití. / **HU** Ajánlott a szendvicsrácsot használat után rögtön megtisztítani. / **HR** Preporučuje se očistiti spremnik za sendvič odmah nakon korištenja. / **SL** Priporočljivo je, da mrežico za sendviče očistite takoj po uporabi. / **TR** Sandviç kafesinin kullanımdan sonra hemen temizlenmesi önerilir. / **RO/MD** Se recomandă curățarea grătarului sandwich-ului imediat după folosire. / **GR** Συνιστάται να καθαρίζετε την τοστιέρα σύντομα μετά τη χρήση. / **KZ** Сэндвич қорабын пайдаланып болғаннан кейін дереу тазалаған жөн. / **RU** Рекомендуется очищать корзинку для сэндвича непосредственно после использования. / **UA** Рекомендується чистити коробку для сендвічів одразу після використання. / **Arab** يُصح بتنظيف سلة الشطائر فور الانتهاء من استخدامها.

DE Fehlerbehebung

Problem	Fehler	Lösung
Das Brot kommt ungetoastet aus dem Toasterschlitze	Die Krümelschublade ist nicht richtig eingeschoben Der Brotheber ist nicht richtig positioniert	Prüfen Sie, ob die Krümelschublade richtig eingesetzt ist Prüfen Sie, ob der Brotheber unten eingerastet ist. Wenn keines von beiden zutrifft, kontaktieren Sie den Braun Kundendienst
Das Toastergebnis ist zu dunkel / zu hell	Der gewählte Bräunungsgrad ist nicht korrekt für das gewünschte Toastergebnis	Wählen Sie einen niedrigeren /höheren Bräunungsgrad
Es kommt Rauch aus dem Toaster	Der eingestellte Bräunungsgrad ist zu hoch für das verwendete Brot	Drücken Sie die STOP Taste und stellen Sie einen niedrigeren Bräunungsgrad ein
Das Brot hat sich im Toaster verkantet	Das Brot hat nicht die passende Größe	Um das Brot zu entfernen, ziehen Sie den Stecker, lassen das Gerät abkühlen und entnehmen vorsichtig das Brot mit einem nicht metallischen, stumpfen Gegenstand.

EN Troubleshooting Guide

Problem	Cause	Solution
The bread pops up almost immediately without having been toasted	Crumb tray is not positioned correctly Bread lift is not in the right position	Check if the crumb tray is in the right position Check if the bread lift is in the lower position If none of the above works contact Braun Customer Service
The toast browning result is too dark / too light	The browning setting selected is not correct for the requested browning result	Select a lower / higher browning setting
Smoke comes out of the toaster	The browning setting selected is too high for the type of bread inserted	Press STOP button to stop the toaster cycle Select a lower browning selection
Bread is jammed in the toaster slot	Bread did not have the right size	To remove the bread unplug the toaster, let it cool down and carefully remove the jammed bread with a non-metallic, blunt tool

For UK Only

Guarantee Information

All Braun Household products carry a minimum guarantee period of two years. The rights and benefits under this guarantee are additional to your statutory rights which are not affected.

Please keep your receipt as this will form the basis of your guarantee.

In the unlikely event of a breakdown you have access to professional help from our team simply by calling:

02392 392333

For service in the Republic of Ireland please call:

012475471

Braun Household undertakes within the specified period to repair or replace any part of the appliance, free of charge (with the exception of any glass or porcelain-ware incorporated in the product) found to be defective provided that;

- We are promptly informed of the defect.
- The product is used and maintained in accordance with the User Instructions.
- The appliance has not been altered in any way or subjected to misuse or repair by a person other than an authorised service agent for Braun Household.
- No rights are given under this guarantee to a person acquiring the appliance second hand or for commercial or communal use.
- Any repaired or replaced appliance will be guaranteed on these terms for the unexpired portion of the guarantee.
- The need for repair has not been caused by insufficient aftercare or cleaning: or damage caused by the chemical or electrochemical effects of water.

Under no circumstances shall the application of this guarantee give rise to the complete replacement of the appliance or entitle the consumer to damages.

Braun Household, New Lane, Havant,
Hampshire PO9 2NH

www.braunhousehold.co.uk

Thank You for choosing Braun. We are confident that you will get excellent service from this product.

TO IMPROVE YOUR EXPERIENCE

Register now at www.braunhousehold.co.uk

By registering we may send you from time to time details on exclusive offers, promotions, recipes and inside tips.

FR Guide de dépannage

Problème	Cause	Solution
Le pain remonte presque immédiatement et n'est pas grillé	Le ramasse-miettes n'est pas correctement positionné La poignée de remontée du pain n'est pas dans la bonne position	Vérifiez si le ramasse-miettes est dans la bonne position Vérifiez si la poignée de remontée du pain est dans la position inférieure Si aucune des solutions ci-dessus ne fonctionne, contactez le service après-vente Braun.
Le pain grillé est trop foncé/clair	Le réglage de dorage sélectionné n'est pas correct pour le résultat de dorage souhaité	Sélectionnez un réglage de dorage plus faible/plus élevé
De la fumée sort du grille-pain	Le réglage de dorage sélectionné est trop élevé pour le type de pain	Appuyer sur le bouton STOP pour arrêter le cycle de grill Sélectionnez un réglage de dorage moins élevé
Le pain est coincé dans la fente du grille-pain	Le pain n'avait pas la bonne taille	Pour enlever le pain, débrancher le grille-pain, laissez-le refroidir puis retirer prudemment le pain coincé à l'aide d'un accessoire non tranchant et non-métallique.

ES Guía de resolución de problemas

Problema	Causa	Solución
El pan salta casi inmediatamente sin haberse tostado	La bandeja para migas no está en la posición correcta El elevador de pan no está en la posición correcta	Compruebe si la bandeja para migas se encuentra en la posición correcta Compruebe si el elevador de pan está en la posición inferior Si nada de lo anterior funciona, póngase en contacto con el Servicio de atención al cliente de Braun
El resultado de tostado es demasiado oscuro/claro	El ajuste de tostado seleccionado no es correcto para el resultado de tostado solicitado	Seleccione un ajuste de tostado inferior/superior
Sale humo de la tostadora	El ajuste de tostado seleccionado es demasiado alto para el tipo de pan introducido	Pulse el botón de PARADA para detener el ciclo de la tostadora Seleccione un ajuste de tostado inferior
El pan se ha atascado en la ranura de la tostadora	El pan no tiene el tamaño adecuado	Para extraer el pan, desconecte la tostadora, deje que se enfríe y retire con cuidado el pan atascado con una herramienta sin filo y no metálica.

PT Guia de resolução de problemas

Problema	Causa	Solução
O pão sai para fora quase imediatamente sem ter sido torrado	A gaveta para migalhas não está posicionada corretamente O dispositivo para ejeção do pão não está na posição correta	Verifique se a gaveta para migalhas está na posição correta Verifique se o dispositivo para ejeção do pão está na posição inferior Se nenhuma das soluções acima resultar, contacte o Serviço de Apoio ao Cliente da Braun
O resultado de escurecimento está demasiado escuro/demasiado claro	O controlo de escurecimento selecionado não é correto para o resultado de escurecimento desejado	Selecione um controlo de escurecimento mais baixo/mais alto
Sai fumo da torradeira	O controlo de escurecimento selecionado está demasiado alto para o tipo de pão inserido	Prima o botão STOP (Parar) para interromper o ciclo da torradeira Selecione um controlo de escurecimento mais baixo
O pão está encravado na abertura da torradeira	O pão não tinha o tamanho adequado	Para remover o pão, desconecte a torradeira da tomada, deixe-a arrefecer e retire cuidadosamente o pão encravado com um utensílio não afiado e não metálico

IT Guide de dépannage

Problema	Causa	Soluzione
Il pane si alza quasi immediatamente senza essere stato tostato	Il cassetto raccoglibriciole non è posizionato correttamente L'alza pane non è nella posizione corretta	Controllare se il cassetto raccoglibriciole è nella posizione corretta Controllare se l'alza pane è nella posizione inferiore Se entrambi sono fuori uso, contattare il servizio clienti Braun
Il risultato di tostatura è troppo scuro/chiaro	L'impostazione di tostatura selezionata non è corretta per il risultato di tostatura desiderato	Selezionare un'impostazione di tostatura più alta o più bassa
Esce fumo dal tostapane	L'impostazione di tostatura selezionata è troppo alta per il tipo di pane inserito	Premere il pulsante STOP per interrompere il ciclo di tostatura Selezionare un livello di tostatura più basso
Il pane è bloccato nello scomparto del tostapane	Le dimensioni del pane sono errate	Per rimuovere il pane, scollegare il tostapane, lasciare raffreddare e rimuovere con cura il pane bloccato con un utensile non affilato e non metallico

NL Gids voor het oplossen van problemen

Probleem	Oorzaak	Oplossing
Het brood springt er bijna onmiddellijk uit zonder dat het geroosterd is	Kruimellade is niet juist geplaatst Broodlift is niet in de juiste stand	Controleer of de kruimellade juist is geplaatst Controleer of de broodlift zich in onderste stand bevindt Indien het probleem aanhoudt, neem dan contact op met de klantenservice van Braun
De toast is te donker/te licht	De geselecteerde instelling is niet geschikt voor de gewenste bruinregeling	Kies een lagere/hogere instelling
Er komt rook uit de broodrooster	De geselecteerde bruinregeling is te hoog voor het type brood dat is ingestoken	Druk op de STOP-knop om de rooster cyclus te stoppen Kies een lagere bruinregeling
Brood zit vast in de gleuf	Brood had niet de juiste afmeting	Om het brood te verwijderen trekt u de stekker uit het stopcontact, laat u het toestel afkoelen en dan haalt u het brood voorzichtig weg met een niet-metalen, stomp gereedschap

DK Fejlfinding

Problem	Årsag	Løsning
Brødet springer op næsten med det samme uden at være blevet ristet	Krummebakken er ikke placeret korrekt Brødløftet er ikke i den rigtige position	Kontrollér, om krummebakken er i den rigtige position Kontrollér, om brødløftet er i den nederste position Hvis intet af ovenstående virker, kontakt Braun kundeservice.
Ristningens bruning er for mørk/for lys	Den valgte bruningsindstilling er ikke korrekt for det ønskede bruningsresultat	Vælg en lavere / højere bruningsindstilling
Der kommer røg ud af brødristeren	Den valgte bruningsindstilling er for høj til den type brød, der er lagt i	Tryk på knappen STOP for at standse brødristercyklus Vælg en lavere bruning
Brødet sidder fast i brødristerens sprække	Brødet har ikke den rigtige størrelse	For at fjerne brødet afbrydes brødristeren, lad den køle af og fjern forsigtigt det fastklemte brød med ikke-metallisk, stumpt værktøj.

NO Veiledning for feilsøking

Problem	Årsak	Løsning
Brødet hopper ut nesten umiddelbart uten å ha blitt ristet	Smulebrettet er ikke plassert riktig Brødhøisen er ikke i riktig posisjon	Sjekk at smulebrettet er i riktig posisjon Sjekk at brødhøisen er i riktig posisjon Ta kontakt med Braun servicesenter dersom ingen av delene hjelper
Brødet er for mørkt / for lyst etter bruning	Bruningen som er stilt inn stemmer ikke for den ønskede bruningen	Vælg en lavere / høyere innstilling for bruningen
Det kommer røyk ut av brødristeren	Bruningen som er stilt inn er for høy for den typen brød som er satt inn	Trykk på STOPP-knappen for å stanse syklusen til brødristeren Vælg en lavere innstilling for bruningen
Brødet sitter fast i brødristerenspalten	Brødet hadde ikke riktig størrelse	For å fjerne brødet trekker du først ut støpslet til brødristeren, lar den kjøle seg ned og fjerner så forsiktig brødet som sitter fast med en stump gjenstand som ikke er av metall.

SE Felsökningsguide

Problem	Orsak	Lösning
Brödet lyfts upp nästan direkt utan att det har blivit rostet	Smulbrickan sitter inte på rätt plats Brödhissen är inte i rätt läge	Kontrollera så att smulbrickan sitter på rätt plats Kontrollera så att brödhissen är i det nedre läget Om inget av ovanstående fungerar ska du kontakta Brauns kundservice
Brödet blir rostet för mörkt eller för ljus	Den valda inställningen för rostningen är inte korrekt för önskat resultat	Välj en lägre/högre inställning för rostningen
Det kommer ut rök från brödrosten	Den valda inställningen för rostningen är för hög för den typ av bröd som rostas	Tryck på STOPP-knappen för att avbryta rostningen Välj en lägre inställning för rostningen
Brödskivan har fastnat i brödfacket	Brödskivan hade inte rätt storlek	För att ta bort brödskivan ska du dra ut kontakten ur vägguttaget, låta brödrosten svalna och ta ut brödskivan försiktigt med hjälp av ett trubbigt verktyg som inte är av metall

FI Vianetsintäopas

Ongelma	Syy	Ratkaisu
Leipä ponnahtaa ylös lähes välittömästi ennen kuin se ehtii paahtua	Muruastia ei ole kunnolla paikoillaan Leivän nostin ei ole oikeassa asennossa	Tarkista, onko muruastia oikeassa asennossa Tarkista, onko leivän nostin alhaalla Jos yllä oleva ei toimi ota yhteys Braunin asiakaspalveluun
Paahdettu leipä on liian tumma/liian vaalea	Valittu ruskeusasetus ei ole oikea toivotulle paahtoasteelle	Valitse matalampi/korkeampi ruskeusasetus
Paahtimesta tulee savua	Valittu ruskeusasetus on liian korkea käytetylle leipätyypille	Pysäytä paahto painamalla STOP-painiketta Valitse matalampi ruskeusasetus
Leipä on juuttunut paahtimeen	Leipä ei ole oikea kokoinen	Poista leipä irrottamalla paahdin pistorasiasta, antamalla sen jäähtyä ja poistamalla juuttunut leipä huolella ei-metallisella, tylpällä työkalulla

PL Rozwiązywanie problemów

Problem	Przyczyna	Rozwiązanie
Nieopieczony chleb jest wysuwany z tostera niemal natychmiast po włożeniu.	Tacka na okruchy jest ustawiona nieprawidłowo. Dźwignia opuszczania pieczywa nie jest ustawiona w odpowiednim położeniu.	Sprawdź, czy tacka na okruchy jest ustawiona prawidłowo. Sprawdź, czy dźwignia opuszczania pieczywa jest opuszczona. Jeśli to nie pomoże, skontaktuj się z Centrum Obsługi Klienta Braun.
Tost jest zbyt mocno/zbyt słabo opieczony.	Ustawienie wypieczenia jest niewłaściwe dlażądanego efektu.	Wybierz niższy/wyższy poziom wypieczenia.
Z tostera wydobywa się dym.	Wybrany poziom wypieczenia jest zbyt wysoki dla danego typu pieczywa.	Naciśnij przycisk Stop, aby zatrzymać proces opiekania Wybierz niższy poziom wypieczenia
Pieczywo uległo zablokowaniu w otworze tostera	Pieczywo ma niewłaściwy wymiar	Aby wyjąć zablokowane pieczywo wyciągnij wtyczkę z gniazdka, poczekaj, aż toster wystygnie. Następnie delikatnie wyjmij zablokowane pieczywo niemetalowym, tępym narzędziem.

CZ Průvodce odstraňováním poruch

Problém	Příčina	Řešení
Chléb vyskočí téměř ihned bez opečení	Příhrádka na drobký není správně umístěná Zdvíhač chleba není ve správné poloze	Zkontrolujte, zda je příhrádka na drobký ve správné poloze Zkontrolujte, zda je zdvíhač chleba v dolní poloze Pokud nic z výše uvedeného nepomůže, kontaktujte zákaznický servis Braun
Výsledné opečení topinky je příliš tmavé / příliš světlé	Zvolené nastavení hnědnutí není správné pro požadovaný výsledek hnědnutí	Zvolte nižší / vyšší nastavení hnědnutí
Z topinkovače vychází kouř	Zvolené nastavení hnědnutí je příliš vysoké pro druh vloženého chleba	Stiskněte tlačítko STOP k zastavení cyklu topinkovače Zvolte nižší volbu hnědnutí
Chléb je vzpříčený ve šterbině topinkovače	Chléb neměl správnou velikost	Pro vyjmutí chleba odpojte topinkovač ze zásuvky, nechte jej vychladnout a opatrně vyjměte vzpříčený chléb nekovovým tupým nástrojem

SK Sprievodca riešením problémov

Problém	Príčina	Riešenie
Chlieb vyskočí takmer okamžite bez toho, aby sa opekol	Nie je správne vložená tácka na omrvinky Zdvíhanie chleba nie je v správnej polohe	Skontrolujte, či je tácka na omrvinky na správnom mieste Skontrolujte, či je zdvíhanie chleba v spustenej polohe Ak nič z vyššie uvedeného nepomáha, kontaktujte služby pre zákazníkov spoločnosti Braun.
Výsledok opečenia hrianky je príliš tmavý/ svetlý	Zvolené nastavenie opečenia nie je správne pre požadovaný výsledok opečenia	Vyberte nižšie/vyššie nastavenie opečenia
Z hriankovača vychádza dym	Zvolené nastavenie opečenia je príliš vysoké pre typ vloženého chleba	Stlačte tlačidlo STOP, aby ste zastavili cyklus hriankovača Vyberte nižší výber opečenia
V priečinku hriankovača sa zasekol chlieb	Chlieb nebol správnej veľkosti	Aby ste vybrali chlieb, odpojte hriankovač, nechajte ho schladit' a opatrne vyberte zaseknutý chlieb, a to pomocou nekovového predmetu bez ostrého hrotu

HU Hibaelhárítási útmutató

Probléma	Ok	Megoldás
A kenyér majdnem azonnal felpattan pírítatlanul	A morzsatálca helyzete nem megfelelő A kenyérkiemelő nincs megfelelő helyzetben	Ellenőrizze, hogy a morzsatálca helyzete megfelelő-e Ellenőrizze, hogy a kenyérkiemelő helyzete megfelelő-e Ha a fentiek egyike sem működik, forduljon a Braun ügyfélszolgálatához
A kenyér túl barnára/túl világosra pirul	A kiválasztott pírítási fokozat nem felel meg a kívánt pírítási eredménynek	Válasszon alacsonyabb/magasabb pírítási fokozatot
Füst jön ki a kenyérpírítóból	A választott pírítási fokozat túl magas a pírítandó kenyérfajtához	A STOP gomb megnyomásával szakítsa meg a pírítási ciklust Válasszon alacsonyabb pírítási fokozatot
A kenyér beszorult a kenyérpírító nyílásába	A kenyér mérete nem volt megfelelő	A kenyér eltávolításához áramtalanítsa a kenyérpírítót, hagyja kihűlni, és óvatosan vegye ki a beszorult kenyéret egy nem fémből készült, életlen eszközzel

HR Vodič za rješavanje problema

Problem	Uzrok	Rješenje
Kruh se izbacuje gotovo odmah nakon ubacivanja, bez da je tostiran	Ladica za mrvice nije ispravno postavljena Podizač kruha nije u ispravnom položaju	Provjerite je li ladica za mrvice u ispravnom položaju Provjerite je li podizač kruha u donjem položaju Ako ništa od navedenog ne pomaže, kontaktirajte Korisničku podršku tvrtke Braun.
Rezultat pečenja tosta je pretamna/presvijetla boja	Odabrana postavka pečenja nije odgovarajuća za traženi rezultat pečenja	Odaberite nižu/višu postavku pečenja
Iz tostera se dimi	Odabrana postavka pečenja je prejaka za tip kruha koji se peče	Za zaustavljanje ciklusa tostiranja pritisnite gumb STOP Odaberite slabije pečenje
Kruh se zaglavio u utoru tostera	Kruh nije odgovarajuće veličine	Da biste izvukli kruh, isključite toster iz napajanja, ostavite ga da se ohladi, a potom nemetalnim tupim pomagalom pažljivo uklonite zaglavljene kruh.

SI Vodič za odpravljanje napak

Težava	Vzrok	Rešitev
Kruh vrže naprava ven skoraj takoj, ne da bi prišlo do praženja	Pladenj za drobtine ni v pravilnem položaju. Dvižni pladenj za kruh ni v pravilnem položaju.	Preverite, ali je pladenj za drobtine v pravilnem položaju. Preverite, ali je dvižni pladenj za kruh v nižjem položaju. Če nič od naštetega ne deluje, se obrnite na službo za stranke družbe Braun.
Toast je po praženju pretemen/presvetel	Izbrana nastavitev praženja ni pravilna za želeni rezultat.	Izberite nižjo/višjo nastavitev praženja.
Iz opekača uhaja dim	Izbrana nastavitev praženja je previsoka za vstavljeno vrsto kruha.	Za ustavitev cikla opekača pritisnite gumb STOP. Izberite nižjo nastavitev praženja.
Kruh se je zataknil v reži opekača	Velikost kruha ni bila pravilna.	Če želite odstraniti kruh, izvlecite vtič opekača iz vtičnice, počakajte, da se ohladi, in previdno odstranite zatakneli kruh z nekovinskim, topim orodjem.

TR Sorun Giderme Kılavuzu

Sorun	Sebeb	Çözüm
Ekmek kızarmadan hemen dışarı çıkıyor	Kırıntı tepsisi doğru konumda değil Ekmek kaldırıcı doğru konumda değil	Kırıntı tepsisinin doğru konumda olduğunu kontrol edin Ekmek kaldırıcının alt konumda olduğunu kontrol edin Sorun bunlardan kaynaklanmıyorsa Braun Müşteri Hizmetleri ile iletişim kurun.
Kızartma sonucunda ekmek çok koyu/çok açık renk oluyor	Seçilen kızartma ayarı istenen kızartma sonucunu almak için uygun değildir.	Daha düşük/yüksek bir kızartma ayarı seçin
Kızartma makinesinden duman çıkıyor	Kızartma ayarı içerideki ekmek türü için çok yüksek seçilmiş	Kızartma çevirimini durdurmak için STOP düğmesine basın Daha düşük bir kızartma ayarı seçin
Ekmek makinenin yuvasına sıkıştı	Ekmek diliminin boyutu doğru değil	Ekmeği çıkartmak için kızartıcıyı fişten çekin, soğumaya bırakın ve sonra sıkışan ekmeği metal olmayan ve sivri olmayan bir aletle çıkartın.

RO Instrucțiuni de depanare

Problemă	Cauză	Soluție
Pâinea sare afară aproape imediat fără a fi prăjită	Tava pentru firimituri nu este amplasată corect Maneta de ridicare a pâinii nu este în poziția corectă	Verificați dacă tava pentru firimituri este în poziția corectă Verificați dacă maneta de ridicare a pâinii este în poziția corectă Dacă nicio acțiune de mai sus nu dă rezultate, contactați serviciul clienți al Braun
Rezultatul de rumenire a pâinii prăjite este prea închis / prea deschis la culoare	Reglajul de rumenire selectat nu este corect pentru rezultatul de rumenire solicitat	Selectați un reglaj de rumenire inferior/superior
Iese fum din prăjitor	Reglajul de rumenire selectat este prea puternic pentru tipul de pâine introdusă	Apăsăți butonul STOP pentru a opri ciclul prăjitorului Alegeți o selecție de rumenire mai mică
Pâinea este blocată în fanta prăjitorului	Pâinea nu a avut dimensiunea potrivită	Pentru a îndepărta pâinea scoateți prăjitorul de pâine din priză, lăsați-l să se răcească și îndepărtați cu grijă pâinea blocată cu un instrument nemetalic, bont

GR Οδηγός αντιμετώπισης προβλημάτων

Πρόβλημα	Αιτία	Αντιμετώπιση
Το ψωμί πετάγεται σχεδόν αμέσως χωρίς να έχει ψηθεί	Ο ψιχουλοσυλλέκτης δεν έχει τοποθετηθεί σωστά Ο ανυψωτής ψωμιού δεν είναι στη σωστή θέση	Ελέγξτε αν ο ψιχουλοσυλλέκτης είναι στη σωστή θέση Ελέγξτε αν ο ανυψωτής ψωμιού είναι στην κάτω θέση Εάν τίποτε από τα παραπάνω δεν αποφέρει αποτελέσματα, επικοινωνήστε με το τμήμα εξυπηρέτησης πελατών της Braun
Το τoστ ροδίζει υπερβολικά/πολύ λίγο	Η επιλεγμένη ρύθμιση ροδίσματος δεν είναι σωστή για το απαιτούμενο αποτέλεσμα	Επιλέξτε χαμηλότερη/υψηλότερη ρύθμιση ροδίσματος
Καπνός βγαίνει από την τοστιέρα	Η επιλεγμένη ρύθμιση ροδίσματος είναι πολύ υψηλή για το χρησιμοποιούμενο τύπο ψωμιού	Πατήστε το κουμπί STOP για να διακόψετε τον κύκλο της τοστιέρας Επιλέξτε χαμηλότερη ρύθμιση ροδίσματος
Το ψωμί έχει σφηνώσει στην υποδοχή της τοστιέρας	Το ψωμί δεν είχε σωστό μέγεθος	Για να αφαιρέσετε το ψωμί αποσυνδέστε την τοστιέρα από την πρίζα, αφήστε την να κρυώσει και αφαιρέστε με προσοχή το σφηνωμένο ψωμί με ένα μη μεταλλικό, αμβλύ εργαλείο

KZ Ақаулықтарды анықтау нұсқаулығы

Ақаулық	Себебі	Шешімі
Нан қуырылмай жатып, сол сәтте тостерден шығып кетеді	Қоқым науасы орнына дұрыс салынбаған Нан көтергіш дұрыс қалыпта тұрған жоқ	Қоқым науасының орнына дұрыс салынғанын тексеру Нан көтергіштің астыңғы қалыпта екенін тексеру Егер олардың ешқайсысы жұмыс істемесе, Тұтынушыларды қолдау қызметіне хабарласыңыз.
Қуырылған нанның түсі тым қара/ тым ақшыл	Нанның түсі қалаған дәрежеде болуы үшін таңдалған параметр дұрыс емес	Төмен / жоғары қуыру реттемесін таңдау
Тостерден түтін шығып жатыр	Салынған нанның түрі үшін таңдалған қуыру параметрі тым жоғары	Тостердің жұмыс циклын тоқтату үшін STOP түймесін басу Төменірек қызарту паратерін таңдау
Нан тостер ұясында кептеліп қалады	Нанның өлшемі дұрыс болмаған	Нанды алып шығу үшін тостерді тоқтан ажыратыңыз, суығанша күту, содан кейін кептеліп қалған нанды металл емес, доғал құралмен шығарып алу

Қазақ

Шығарылған жылы

Шығарылған жылын белгілеу үшін бұйым тақташасындағы 5-сандық шығарушы кодын қараңыз. Шығарушы кодының бірінші саны шығарған жылдың соңғы санын білдіреді. Келесі 2 сандар шығарылған жылдың күнтізбелік апта санын білдіреді. Ал соңғы 2 сандар 1992 жылдан бастап автоматты түрде есептелген басып шығару мерзімін білдіреді. Мысалы: 30421 – Бұйым 2013 жылының 4 аптасында шығарылған.

EAC

Үлгі	HT 5000, HT 5010, HT 5015
Кернеу	220 – 240 В
Герц	50 – 60 Гц
Ватт	840 – 1000 Вт
Сақтау шарттары:	температура: +5°C және +45°C Ылғалдылық: < 80%

Қытайда жасалған
Делонги Браун Хаусхолд ГмБХ
Германия Заңды өндіруші:
Делонги Браун Хаусхолд ГмБХ
Карл-Улрих-Штрассе 4
63263 Ной-Изенбург

Бұйымды іске пайдалану нұсқаулығына сәйкес өз мақсатында пайдалану керек. Бұйымның қызмет мерзімі тұтынушыға сатылған күннен бастап 2 жылды құрайды.

Импортер:

«Делонги» ААҚ, Ресей, 127055,
Москва қаласы, Сушёвская көшесі,
27/3-үй (27-үй, 3-құрылым)
Тел. +7 (495) 781-26-76

Сақталу мерзімі:

Шектелмеген
Арылу жағдайлары: Қоршаған ортаны қорғау талаптарына сәйкес

Тасымалдау жағдайлары: Тасымалдау кезінде құлатып алуға немесе шамадан тыс шайқалтуға болмайды.

Сату жағдайлары: Сату жағдайларын өндіруші көрсетпеген, бірақ олар жергілікті, мемлекеттік және халықаралық ережелер мен стандарттарға сай болуға тиіс

Өндіруші зауыт:

De'Longhi Braun Household GmbH, Carl-Ulrich-Strasse 4, 63263 Neu Isenburg, Germany

Проблема	Причина	Решение
Хлеб выскакивает практически сразу же, не успев поджариться.	Поддон для крошек находится в неправильном положении. Рычаг подъема хлеба находится в неправильном положении.	Убедитесь в том, что поддон для крошек находится в правильном положении. Убедитесь в том, что рычаг подъема хлеба находится в нижнем положении. Если проблема не решилась, свяжитесь с отделом обслуживания клиентов компании Braun.
Тост поджарен слишком сильно/недостаточно сильно.	Для требуемого результата выбрана неправильная степень поджарки.	Выберите более низкую или более высокую степень поджарки.
Тостер дымится.	Степень поджарки слишком высока для данного сорта хлеба.	Нажмите кнопку СТОП, чтобы остановить цикл работы тостера. Выберите более низкую степень поджарки.
Хлеб застрял в отверстии для тостов.	Неподходящий размер хлеба.	Чтобы извлечь хлеб, отключите штекер тостера от розетки, дайте устройству охладиться и осторожно вытащите застрявший хлеб неметаллическим неострым инструментом.

Русский

Дата изготовления

Чтобы узнать дату выпуска, посмотрите на пятизначный код продукта (возле таблички с обозначением серии). Первая цифра обозначает последнюю цифру года изготовления. Две следующие цифры – это календарная неделя. А последние две указывают издание (автоматически подсчитывается с 1992 года).
Пример: 30421 – изделие было выпущено в 2013 году (в 4 неделю).

Изделие использовать по назначению в соответствии с руководством по эксплуатации. Срок службы изделия составляет 2 года с даты продажи потребителю.

Импортер и ответственный за претензии потребителей: ООО «Делонги», Россия, 127055, Москва, ул. Суццевская, д. 27, стр. 3. Тел. +7 (495) 781-26-76

Срок хранения: Не ограничен
Условия утилизации: Утилизировать в соответствии с экологическими требованиями
Условия транспортировки: Во время транспортировки, не бросать и не подвергать излишней вибрации.
Условия реализации: Правила реализации товара не установлены изготовителем, но должны соответствовать региональным, национальным и международным нормам и стандартам.

Производитель:
De'Longhi Braun Household GmbH, Carl-Ulrich-Strasse 4, 63263 Neu Isenburg, Germany

EAC

Модель	HT 5000, HT 5010, HT 5015
Напряжение	220 – 240 В
Частота колебаний	50 – 60 Гц
Мощность	840 - 1000 Вт
Условия хранения:	Температуре: +5°C до +45°C влажности: < 80%

Изготовлено в Китае для
De'Лонги Браун Хаусхолд ГмбХ Германия
De'Longhi Braun Household GmbH
Carl-Ulrich-Straße 4
63263 Neu-Isenburg/Germany

Проблема	Причина	Вирішення
Хліб вискакує практично відразу ж, не встигнувши підсмажитися	Піддон для крихт знаходиться в неправильному положенні Важіль підйому хліба знаходиться в неправильному положенні	Переконайтеся в тому, що піддон для крихт знаходиться в правильному положенні Переконайтеся в тому, що важіль підйому хліба знаходиться в нижньому положенні Якщо проблему не було вирішено, зв'яжіться з відділом обслуговування клієнтів компанії Braun
Тост занадто/недостатньо підсмажений	Вибраний ступінь підсмажування не підходить для досягнення очікуваних результатів	Виберіть нижчий або вищий ступінь підсмажування
Тостер димить	Для завантаженого типу хліба встановлено надто високий або низький ступінь підсмажування	Натисніть кнопку STOP, щоб зупинити цикл роботи тостера Виберіть нижчий ступінь підсмажування
Хліб застряг в отворі для тостів	Розмір хлібу не підходить для тостера	Щоб видалити хліб, від'єднайте тостер від електромережі, дайте йому охолотитися і обережно вийміть застряглий хліб неметалевим негострим інструментом

Arab دليل استكشاف الأخطاء وإصلاحها

المشكلة	السبب	الحل
يظهر الخبز على الفور تقريباً دون تحميصه	صينية فتات الخبز ليست مركبة بشكل صحيح رافعة الخبز ليست في المكان الصحيح	تحقق مما إذا كانت صينية فتات الخبز في مكانها الصحيح تحقق مما إذا كانت رافعة الخبز في المكان المنخفض إذا لم يجدي أي شيء مما سبق نفعاً، فاتصل على خدمة عملاء Braun
نتيجة تسمير الخبز داكنة جداً/فاتحة جداً	إعداد التَّسْمِير المحدد غير صحيح لنتيجة التَّسْمِير المطلوبة	اختر إعداد أقل/أعلى لدرجة تَّسْمِير الخبز
خروج دخان من محمصة الخبز الكهربائية	إعداد درجة تَّسْمِير الخبز الذي تم اختياره عالي جداً بالنسبة لنوع الخبز الذي تم إدخاله	اضغط على زر الإيقاف لإيقاف دورة محمصة الخبز حدد اختيار تَّسْمِير منخفض
الخبز محشور في فتحة محمصة الخبز	لم يكن حجم الخبز صحيحاً	إزالة الخبز، افصل محمصة الخبز، واتركها تبرد ثم أزل قطعة الخبز المحشورة بعناية باستخدام أداة غير معدنية وغير حادة

