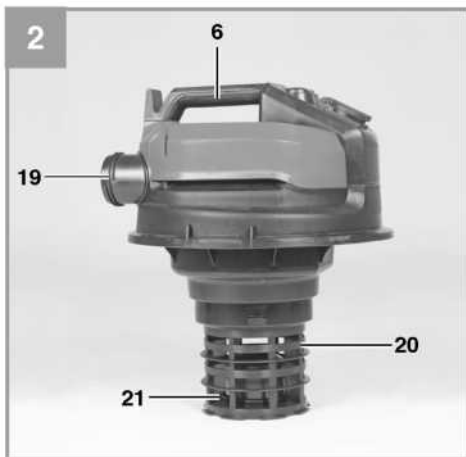
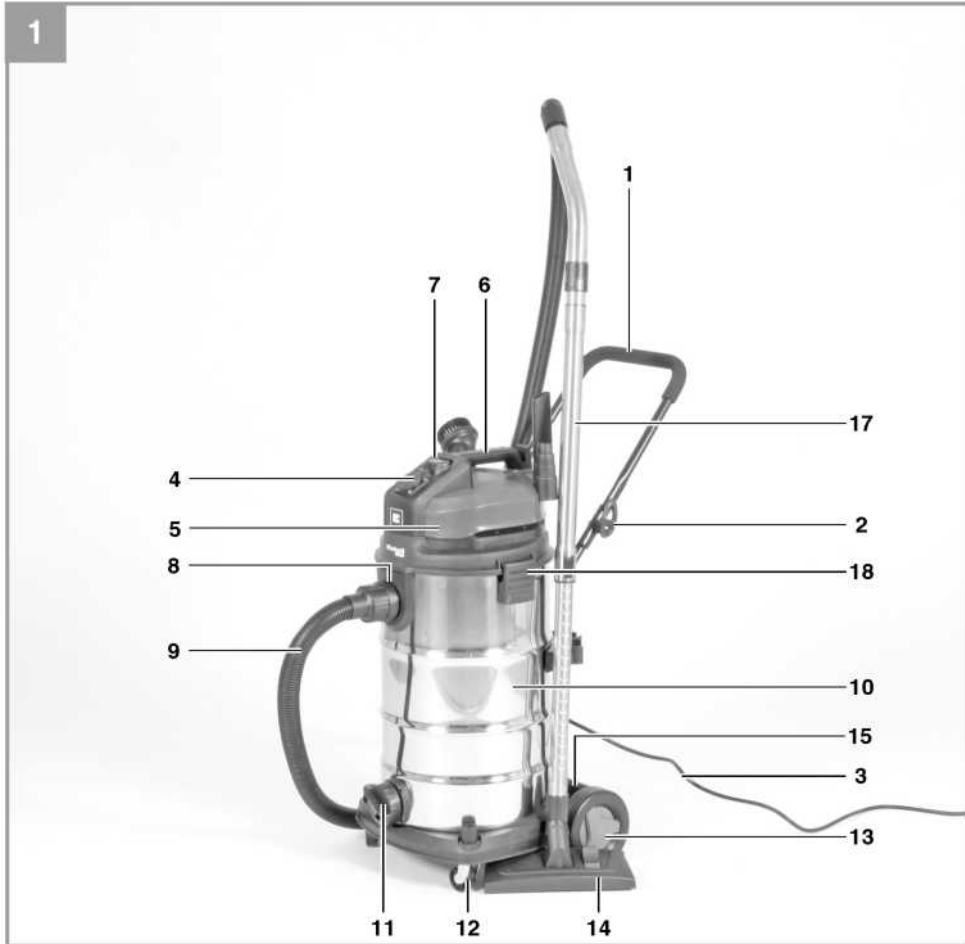
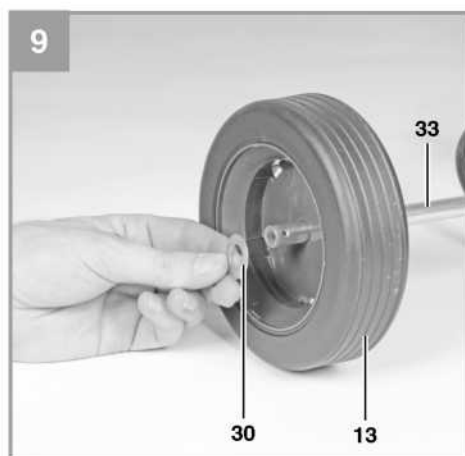
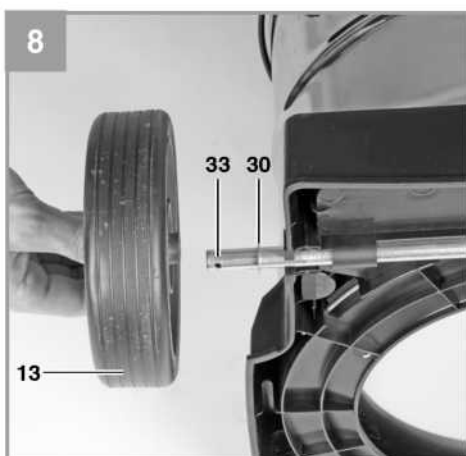
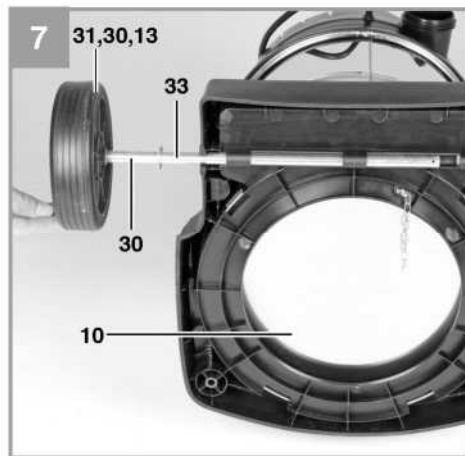
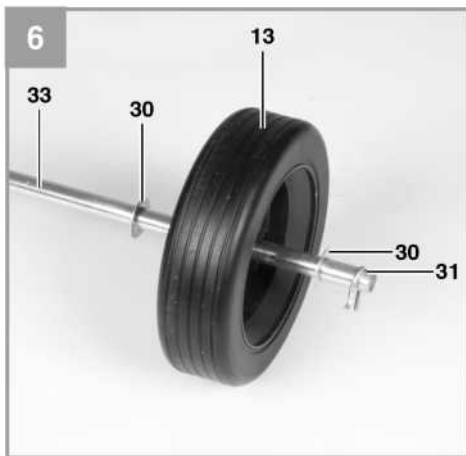
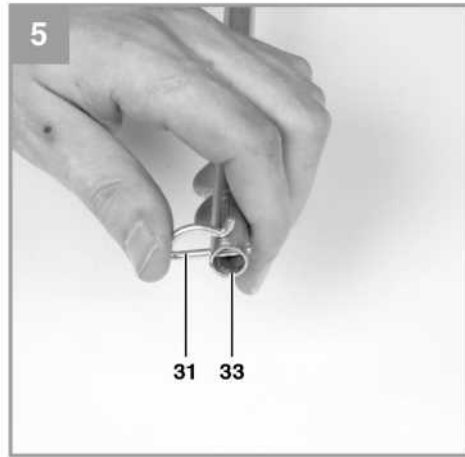
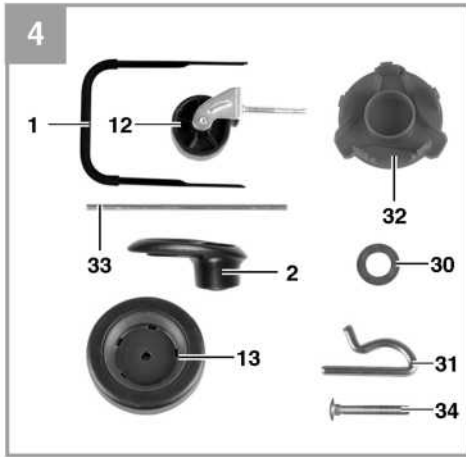
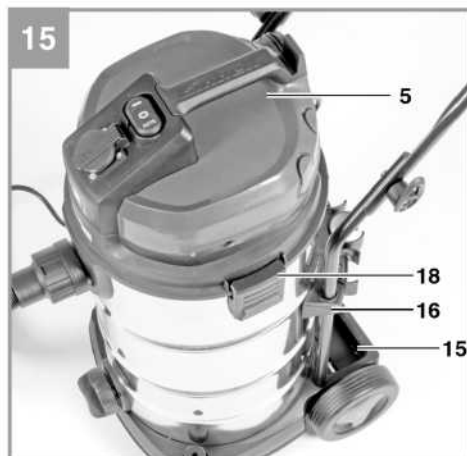
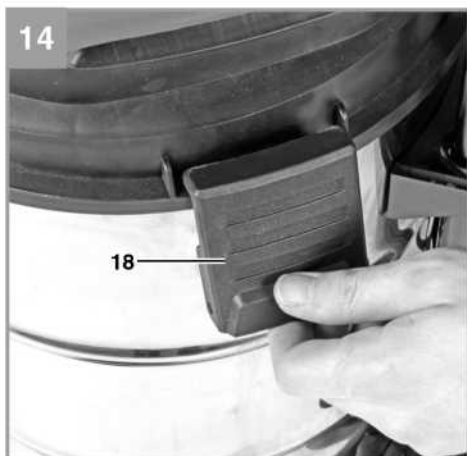
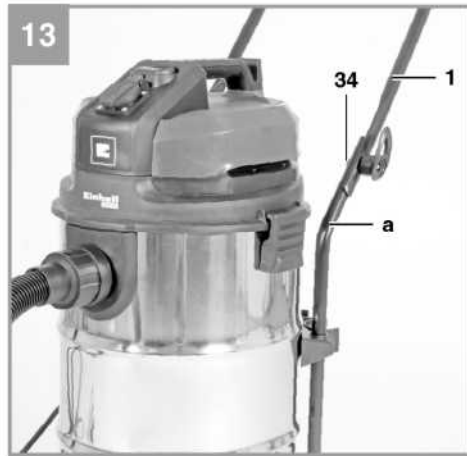
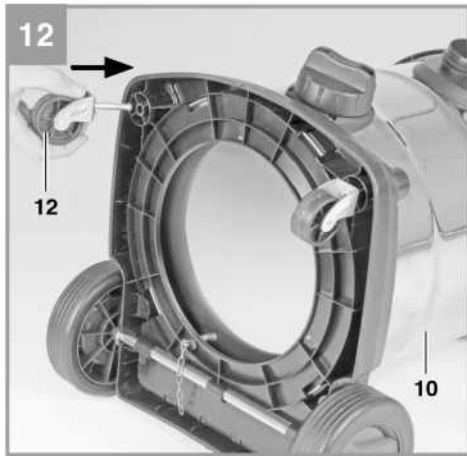
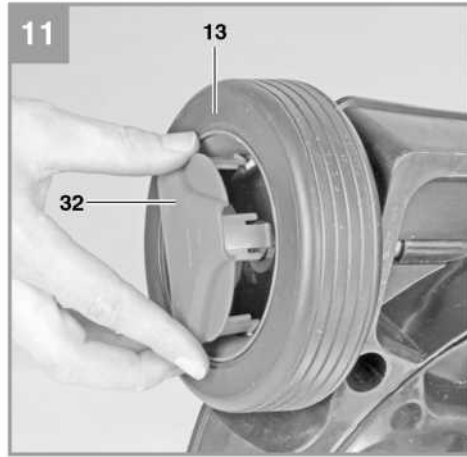
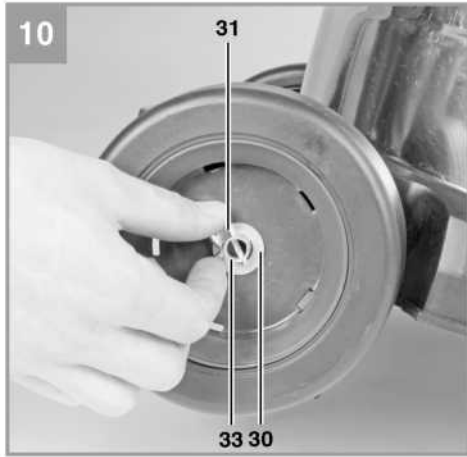
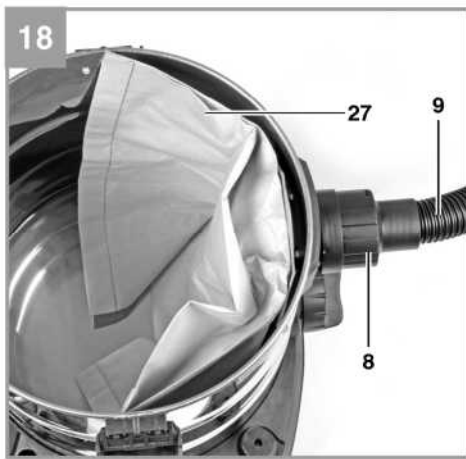
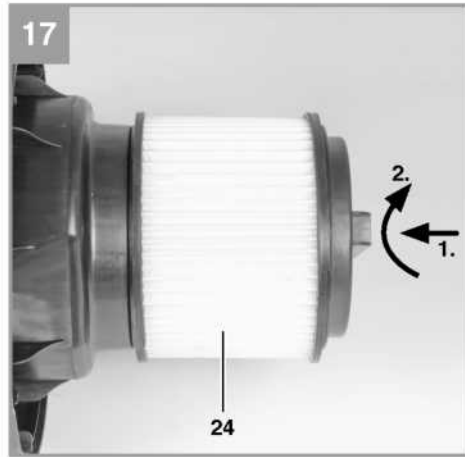
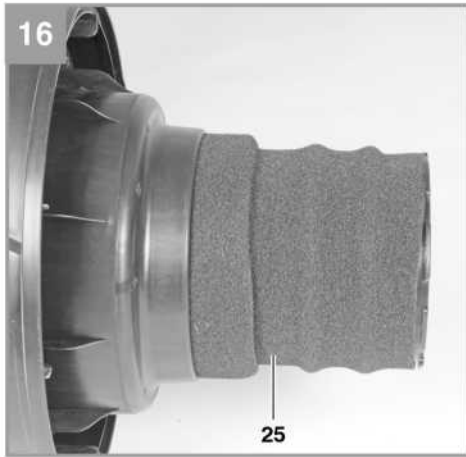

D	Originalbetriebsanleitung Nass- Trockensauger	FIN	Alkuperäiskäyttöohje Märkä-kuivaimuri
RUS	Оригинальное руководство по эксплуатации Промышленный пылесос	SLO	Originalna navodila za uporabo Sesalnik za mokro in suho sesanje
F	Mode d'emploi d'origine Aspirateur eau et poussières	H	Eredeti használati utasítás Nedves- szárasszívó
I	Istruzioni per l'uso originali Aspiratutto	PL	Instrukcja oryginalna Odkurzacz na sucho i na mokro
S	Original-bruksanvisning Våt- och torrsugare	RO	Instrucțiuni de utilizare originale Aspirator umed-uscat
HR/ BIH	Originalne upute za uporabu Usisavač za mokro/suho čišćenje	BG	Оригинално упътване за употреба Прахоосуначна за мокро и сухо почистване
CZ	Originální návod k obsluze Vysavač pro vysávání zamokra i zasucha	GR	Πρωτότυπες Οδηγίες χρήσης Ηλεκτρική μηχανή στεγνού και υγρού καθαρισμού
SK	Originálny návod na obsluhu Mokro-suchý vysávač		
E	Manual de instrucciones original Aspirador en seco y húmedo		
P	Manual de instruções original Aspirador universal		









Опасно!

Во избежание получения травм и повреждения устройства, при использовании оборудования необходимо соблюдать определенные меры предосторожности. Пожалуйста, внимательно изучите инструкцию по эксплуатации и информацию по технике безопасности. Храните данное руководство в безопасном месте таким образом, чтобы содержащаяся в нем информация была доступна в любое время. В случае передачи оборудования другому лицу, также предоставляйте данное руководство и информацию по технике безопасности. Наша компания не несет ответственность за причинение ущерба или несчастные случаи, произошедшие в результате невыполнения данных инструкций и пренебрежения информацией по технике безопасности.

1. Информация по технике безопасности

Пожалуйста, ознакомьтесь с информацией по технике безопасности, содержащейся в буклете, входящем в комплект поставки.

Опасно!

Ознакомьтесь с информацией и инструкциями по технике безопасности.

Любые нарушения правил и инструкций по технике безопасности могут привести к поражению электрическим током, возгоранию и/или серьезным травмам.

Храните все правила и инструкции по технике безопасности в безопасном месте для последующего использования.

- Важно: Ознакомьтесь с инструкциями по эксплуатации и техники безопасности перед монтажом и первым использованием устройства.
- Убедитесь в том, что напряжение в сети питания совпадает с напряжением, указанным на паспортной табличке.
- Отключите силовой кабель в следующих случаях: когда устройство не используется, перед демонтажем, либо при проведении очистки и обслуживания.
- Никогда не очищайте оборудование растворителями.
- Не вытаскивайте штепсель из розетки за кабель.
- Не оставляйте работающее устройство без присмотра.
- Храните вдали от детей.
- Убедитесь в том, что силовой кабель не поврежден вследствие наезда, перелома, обрыва, или иным образом.
- Не используйте устройство, если силовой кабель имеет минимальные повреждения.
- При необходимости замены силового кабеля, новый кабель должен соответствовать спецификациям изготовителя. Силовой кабель H 05 VV - F 3 x 1.5 мм²
- Никогда не пылесосьте следующие материалы: горящие спички, тлеющий пепел и окурки, воспламеняющиеся, щелочные, горючие или взрывоопасные вещества, пары или жидкости.

- Устройство не предназначено для уборки пыли, которая является опасной для здоровья.
- Храните устройство в сухом помещении.
- Не используйте устройство с повреждениями.
- Послепродажное обслуживание устройства должны производить уполномоченные специалисты.
- Используйте устройство исключительно по назначению.
- Будьте предельно осторожны при очистке ступенек.
- Используйте только оригинальные запасные части изготовителя.

Устройство не предназначено для лиц (включая детей) с ограниченными физическими, сенсорными или умственными способностями, а также для людей, не имеющих соответствующего опыта и знаний, без надзора лиц, ответственных за их безопасность, а также без получения инструкций от таких лиц о безопасной эксплуатации устройства. Не оставляйте детей без присмотра и убедитесь в том, что они не играют с устройством.

2. Общая схема и комплект поставки

2.1 Общая схема (Рис. 1-4, 15)

1. Ручка
2. Крюк для фиксации шнура
3. Силовой кабель
4. Автоматический штепсельный разъем для электроинструмента
5. напор
6. Ручка
7. Автоматический переключатель ВКЛ/ВЫКЛ
8. Соединитель всасывающего шланга
9. Гибкий всасывающий шланг
10. Бак
11. Винт слива воды
12. Колесики
13. Колеса
14. Раздвижная насадка
15. Отделение для приспособлений
16. Держатель для ручки
17. Всасывающий патрубок
18. Фиксирующий крюк
19. Соединитель для выдувания
20. Корзина фильтра
21. Предохранительный поплавковый клапан
22. Переходник для электроинструмента
23. Щелевая насадка
24. Гофрированный фильтр с крышкой
25. Фильтр из поролона
26. Насадка для обивки
27. Мешок для мусора
28. Ручка

- 29. Регулятор подачи воздуха
- 30. 4 x Шайбы для установки колес
- 31. 2 x Шплинты для установки колес
- 32. 2 x Крышки для установки колес
- 33. Ось для установки колес
- 34. 2 x Винты для установки ручки

2.2 Комплект поставки

Пожалуйста, проверьте комплект поставки в соответствии с объемом поставки. При отсутствии каких-либо запчастей обратитесь в наш сервисный центр или ближайший пункт продаж, в котором вы приобрели инструмент, в течение 5 рабочих дней с момента покупки устройства, предоставив действительный чек о покупке. Также см. гарантийную таблицу в информации по обслуживанию в конце инструкции по эксплуатации.

- Откройте упаковку и осторожно извлеките оборудование.
- Удалите упаковочный материал, а также все упаковочные и/или транспортировочные скобы (при наличии).

Проверьте наличие всех компонентов.

- Проверьте оборудование и приспособления на наличие повреждений при транспортировке.
- По возможности сохраняйте упаковку до окончания гарантийного периода.

Опасно!

Храните оборудование и упаковочные материалы вдали от детей. Не позволяйте детям играть с пластиковыми пакетами, фольгой или мелкими деталями. Существует опасность заглатывания или удушья!

- Гибкий всасывающий шланг
- Переходник для электроинструмента
- Мешок для мусора
- Фильтр из поролона
- Насадка для обивки
- Щелевая насадка
- Раздвижная насадка
- Ручка
- Гофрированный фильтр с крышкой
- Всасывающий патрубок
- Ручка
- Колесики
- 2 x Крышки для установки колес
- Ось для установки колес
- Крюк для фиксации шнура
- 4 x Шайбы для установки колес
- 2 x Шплинты для установки колес
- 2 x Винты для установки ручки
- Колеса
- Оригинальное руководство по эксплуатации
- Информация по технике безопасности

3. Надлежащая эксплуатация

Моющий пылесос предназначен для сухой и влажной уборки с помощью соответствующего фильтра. Устройство не должно применяться для уборки горючих, взрывоопасных или вредных веществ.

Оборудование должно применяться исключительно для целевого использования. Любое другое использование является ненадлежащим. За любые повреждения или травмы, связанные с использованием оборудования не по назначению, несет ответственность пользователь/оператор, а не производитель.

4. Технические данные

Напряжение питания:..... 220 - 240 В ~ 50 Гц
 Питание: 1200 ватт
 Макс. потребляемая мощность автоматического штепсельного разъема: 2250 ватт
 Макс. общая потребляемая мощность: 3450 ватт
 Объем контейнера: 40 л
 Вес: 11 кг

5. Перед запуском оборудования

Перед подключением оборудования к источнику питания убедитесь в том, что данные на паспортной табличке соответствуют параметрам используемой электросети.

Внимание!

Всегда отключайте силовой кабель из розетки питания перед настройкой оборудования.

5.1 Монтаж оборудования Установка колес (Рис. 4-11/13).

Вставьте шплинт, предназначенный для установки колес (31) в соответствующее отверстие в оси (33), затем установите шайбу (30) и колесо (13) на ось (33) (Рис. 5-6) (Рис. 5-6). Затем вставьте ось (33) в направляющие, предусмотренные с нижней стороны бака (10) (Рис. 7). Установите второе колесо (13) на свободный конец оси (33) и закрепите его второй шайбой (30) и шплинтом (31) (Рис. 8-10). Установите крышки (32) с наружной стороны колес (13) таким образом чтобы защелки, расположенные на крышках (32), зафиксировались на колесе (13). (Рис. 11)

Установка поворотных колесиков (Рис. 12/12)

Вставьте колесики (12) в соответствующие крепления, предусмотренные с нижней стороны бака (10). Вставьте колесики (12) в отверстия до упора таким образом, чтобы они зафиксировались с характерным щелчком (Рис. 12).

Установка ручки (Рис. 13/1)

Вставьте ручку (1) в соответствующие крепления (а), предусмотренные на баке, и зафиксируйте ее винтами из комплекта поставки (34), как показано на Рисунке 13.

Установка верхней части (Рис. 5/14-15)

Верхняя часть устройства (5) крепится к контейнеру (10) с помощью фиксирующего крюка (18). Для демонтажа верхней части устройства (5) откройте фиксирующий крюк (18) и снимите верхнюю часть (5). При установке верхней части устройства (5) убедитесь в том, что фиксирующий крюк (18) закрывается надлежащим образом.

5.2 Установка фильтра – Важно!

Никогда не используйте моющий пылесос без фильтра! Всегда проверяйте надежность установки фильтра.

Установка фильтра из поролона (Рис. 16/25)

Для проведения влажной уборки установите фильтр из поролона (25) на корзину фильтра (Рис. 2/20). Гофрированный фильтр (24), установленный поле поставки, непригоден для влажной уборки.

Установка гофрированного фильтра (Рис. 17/24)

Для проведения сухой уборки установите гофрированный фильтр (Рис. 3/24) на корзину фильтра (Рис. 2/20). Гофрированный фильтр (24) подходит только для сухой уборки.

5.3 Установка мешка для мусора (Рис. 3/35)

Установите мешок для мусора (27), как показано на Рис. 18.

5.4 Установка всасывающего шланга (Рис. 1-3/18)

Подключите всасывающий шланг (9) к соответствующему соединению мощного пылесоса в зависимости от применения.

Всасывание

Подключите всасывающий шланг (9) к соответствующему соединителю для всасывающего шланга (8)

Выдувание

Подключите всасывающий шланг (9) к соответствующему соединителю для выдувания (19).

Регулятор подачи воздуха (Рис. 3/29)

Регулятор подачи воздуха (29) можно установить между всасывающим шлангом (9) и всасывающим патрубком (17). Мощность всасывания насадки регулируется непосредственно регулятором подачи воздуха (29).

При влажной уборке используйте регулятор подачи воздуха для всасывания воздуха, а также жидкости. Это позволит снять напряжение с оборудования при удалении жидкостей.

5.5 Всасывающие насадки

Многоцелевые насадки (Рис. 3/14)

Многоцелевая насадка (14) используется для уборки твердых и жидких материалов в помещениях среднего и большого размера. В зависимости от типа выполняемой работы, на комбинированную насадку можно устанавливать различные приспособления:

Щелевая насадка (Рис. 3/23)

Щелевая насадка (23) предназначена для уборки твердых частиц и жидкостей в углах, кромках и в других труднодоступных местах.

Насадка для обивки (Рис. 3)

Насадка для обивки (26) предназначена для уборки твердых частиц с мебельной обивки и ковровых покрытий.

6. Эксплуатация

6.1 Кнопка ВКЛ/ВЫКЛ (Рис. 2/7)

Переключатель в 0: Выкл
Положения переключателя I: Стандартная эксплуатация
Переключатель в положении АВТО: Автоматический режим

6.2 Сухая уборка

Для сухой уборки используйте гофрированный фильтр (24) (см. пункт 5.2). При удалении сильных загрязнений дополнительно можно использовать мешок для мусора (27) (см. пункт 5.3). Всегда проверяйте надежное крепление фильтров!

6.3 Влажная уборка

Для влажной уборки используйте поролоновый фильтр (25) (см. пункт 5.2). Всегда проверяйте надежность установки фильтра.

Винт для слива воды (Рис. 1/11)

Для облегчения очистки контейнера (10) после влажной уборки, он оборудован винтом слива воды (11). Открутите винт слива воды (11), поворачивая его против часовой стрелки для слива жидкости.

При проведении влажной уборки при достижении максимального уровня контейнера, (21) поплавковый предохранительный выключатель (5) замыкается. Одновременно шум всасывания пылесоса изменится и станет громче. При этом необходимо отключить пылесос и очистить контейнер.

Опасно!

Мощный пылесос непригоден для уборки горючих жидкостей.

Для влажной уборки используйте только поролоновый фильтр из комплекта поставки.

6.4 Автоматический режим

Подключите силовой кабель электроинструмента в автоматический штепсельный разъем (4) и подключите всасывающий шланг (9) к соответствующему всасывающему соединению электроинструмента. Проверьте надежность крепления и герметичность соединений.

Для подключения всасывающего шланга (9) (22) к электроинструменту используйте соответствующий переходник электроинструмента. Для этого установите ее между всасывающим шлангом и отводным отверстием электроинструмента.

Установите переключатель (7) мощного пылесоса в положение "АУТО" (автоматический режим). При включении электроинструмента мощный пылесос также включается одновременно. При отключении электроинструмента мощный пылесос также отключается через установленный промежуток времени.

6.5 Выдувание

Подключите всасывающий шланг (9) к соответствующему соединителю выдувания (19) мощного пылесоса.

7. Замена силового кабеля

Опасно!

В случае повреждения силового кабеля оборудования, во избежание опасности, его замену должен производить изготовитель, служба постгарантийного обслуживания или уполномоченный персонал.

8. Очистка, техническое обслуживание и заказ запасных частей

Опасно!

Перед началом любых работ по очистке, необходимо отключать вилку из розетки питания.

8.1 Очистка

- Все защитные устройства, вентиляционные отверстия и корпус должны быть по возможности очищены от грязи и пыли.
- Рекомендуем очищать оборудование непосредственно после завершения эксплуатации.

8.2 Очистка верхней части устройства (5)

Регулярно очищайте оборудование влажной тканью с небольшим количеством жидкого мыла. Не используйте моющие средства или растворители; они могут повредить пластиковые компоненты оборудования.

8.3 Очистка контейнера (10)

В зависимости от степени загрязнения, контейнер можно очистить влажной тканью с небольшим количеством жидкого мыла под проточной водой.

8.4 Очистка фильтров

Очистка гофрированного фильтра (24)
Очистка гофрированного фильтра (24) производится регулярно посредством легкого постукивания и очистки тонкой щеткой или ручной щеткой.

Очистка поролонового фильтра (25)

Очистка фильтра из поролона (25) производится под проточной водой с небольшим количеством жидкого мыла и последующей сушкой.

8.5 Обслуживание

Внутри оборудования нет компонентов, требующих дополнительного обслуживания.

8.6 Заказ запасных частей и приспособлений

При заказе запасных частей укажите следующую информацию:

- Тип устройства
 - Артикул оборудования
 - Идентификационный номер оборудования
 - Номер необходимой запасной части
- Обновленную информацию о ценах можно получить на сайте www.isc-gmbh.info



Совет! Для получения высоких результатов рекомендуем использовать высококачественные приспособления kwb!
www.kwb.eu welcome@kwb.eu

9. Утилизация и переработка

Оборудование поставляется в упаковке, предотвращающей повреждения при транспортировке. Сырье, используемое для изготовления упаковки, может быть переработано и использовано повторно. Оборудование и приспособления изготовлены из различных типов материалов, включая металл и пластмассу. Не выбрасывайте неисправное оборудование в контейнеры для бытового мусора. Оборудование необходимо сдать в соответствующий пункт сбора для утилизации. О местоположении таких пунктов сбора можно узнать в уполномоченных местных органах.

10. Хранение

Храните оборудование и приспособления в темном и сухом месте при температуре выше нуля градусов. Идеальная температура хранения - от 5 до 30 °C. Электроинструмент следует хранить в заводской упаковке.

**Только для стран ЕС**

Не выбрасывайте неисправное оборудование в контейнеры для бытового мусора.

В рамках Европейской Директивы 2012/19/ЕС в отношении старого электрического и электронного оборудования, а также ее исполнения на уровне национального законодательства, старый электроинструмент необходимо отделить от других отходов и утилизировать безвредным для окружающей среды образом, к примеру, сдать в пункт переработки.

Альтернатива возврату оборудования:

В качестве альтернативы возврату оборудования изготовителю, владелец электрооборудования должен обеспечить его надлежащую утилизацию. Старое оборудование можно сдать в соответствующий пункт сбора, который занимается утилизацией оборудования в соответствии с национальными нормативами переработки и утилизации. Данные нормативы не относятся к приспособлениям, которые не содержат электрические компоненты и поставляются со старым оборудованием.

Полное или частичное воспроизведение или копирование сопроводительной документации к продукции возможно только с разрешения компании iSC GmbH.

В документацию могут вноситься изменения технического характера.

Информация по обслуживанию

Наша компания сотрудничает с компетентными партнерами, оказывающими сервисные услуги во всех странах, указанных в гарантийном сертификате. По указанной в сертификате контактной информации Вы всегда можете обратиться в сервисный центр для ремонта, а также заказать запасные части и расходные материалы.

Пожалуйста, обратите внимание на то, что некоторые части устройства подвержены естественному износу, а нижеуказанные детали являются расходными.

Категория	Пример
Изнашиваемые детали*	Комбинированная насадка, щелевая насадка, насадка для обивки, переходник для электроинструмента, и т.д.
Расходные материалы*	Гофрированный фильтр, поролоновый фильтр, мешок для мусора, дополнительный фильтр, и т.д.
Отсутствующие детали	

- * Не обязательно входит в комплект поставки!

В случае обнаружения дефектов или неисправностей, сообщите о проблеме, используя следующий адрес электронной почты www.isc-gmbh.info. В любом случае, необходимо предоставить точное описание проблемы и ответы на следующие вопросы:

- Работало ли оборудование какое-то время или было неисправно с самого начала?
- Заметили ли вы какие-либо неисправности (признаки или дефекты) до поломки?
- Какую, по вашему мнению, неисправность имеет оборудование (основной признак)?

Опишите неисправность.

Гарантийный талон

Уважаемый клиент,

вся наша продукция проходит строгий контроль качества для того, чтобы она поступила к вам в отличном состоянии. В случае возникновения неисправностей оборудования, пожалуйста, обратитесь в наш сервисный отдел по адресу, указанному в данном гарантийном талоне. Вы также можете позвонить нам по номеру сервисной службы, указанному ниже. Пожалуйста, обратите внимание на следующие пункты, в соответствии с которыми можно предоставлять гарантийную рекламу:

1. В данных гарантийных условиях указаны дополнительные гарантийные услуги. Данные гарантийные положения не влияют на ваши национальные гарантийные рекламации. Наша гарантия является бесплатной.
2. Данные гарантийные услуги распространяются на неисправности, связанные с дефектами материала или с качеством изготовления продукции, и ограничиваются устранением данных неисправностей или полной заменой оборудования (на наше усмотрение).
Обратите внимание, что оборудование не предназначено для коммерческого, торгового или профессионального применения. Соответственно, если оборудование применяется в коммерческих, торговых или промышленных целях, либо в случае если оно подвергается аналогичным нагрузкам в течение гарантийного периода, гарантийное соглашение аннулируется.
3. Гарантия не распространяется на следующие случаи:
 - Повреждения, возникшие из-за несоблюдения инструкций по монтажу либо вследствие непрофессиональной установки, несоблюдения инструкций по эксплуатации (например, подключение к сети питания с ненадлежащим напряжением или силой тока), несоблюдения правил и инструкций по технике безопасности и обслуживанию, воздействия агрессивных условий окружающей среды, а также надлежащего обслуживания.
 - Повреждение устройства, вызванное ненадлежащей эксплуатацией (к примеру, перегрузка оборудования или использование несогласованных инструментов и приспособлений), попадание в устройство посторонних предметов (например, песка, камней или пыли, а также повреждения при транспортировке), применение силы или воздействие внешних факторов (например, повреждения, вызванные падением устройства).
 - Повреждения устройства или его деталей, вызванные стандартным износом, возникшим в результате обычной эксплуатации оборудования.
4. Данная гарантия действует в течение 24 месяцев с момента покупки устройства. Гарантийные рекламации необходимо предоставить до завершения гарантийного периода в течение двух недель с момента обнаружения неисправности. После завершения гарантийного периода гарантийные рекламации не принимаются. Первоначальный гарантийный период на оборудование остается в силе в случае проведения ремонта или замены деталей оборудования. В таких случаях проведенные работы либо установка новых деталей не послужат продлением гарантийного периода, при этом на проведенные работы или замененные детали не будет предоставлена новая гарантия. Данные положения также применяются в случае проведения обслуживания по месту эксплуатации.
5. Для подачи гарантийной рекламации, пожалуйста, сообщите о дефекте или поломке по следующему адресу электронной почты: www.isc-gmbh.info. Если неисправность вашего инструмента попадает под гарантийные обязательства, неполадки будут устранены в кратчайшие сроки, либо будет произведена замена оборудования.

Мы также рады предложить платные услуги по ремонту любых дефектов, на которые не распространяется гарантия, или приборов с истекшим сроком гарантии. Чтобы воспользоваться данной услугой, отправьте оборудование в нашу сервисную службу.

Также обратите внимание на инструкции данной гарантии касательно замены быстроизнашиваемых/недостающих деталей и расходных материалов.