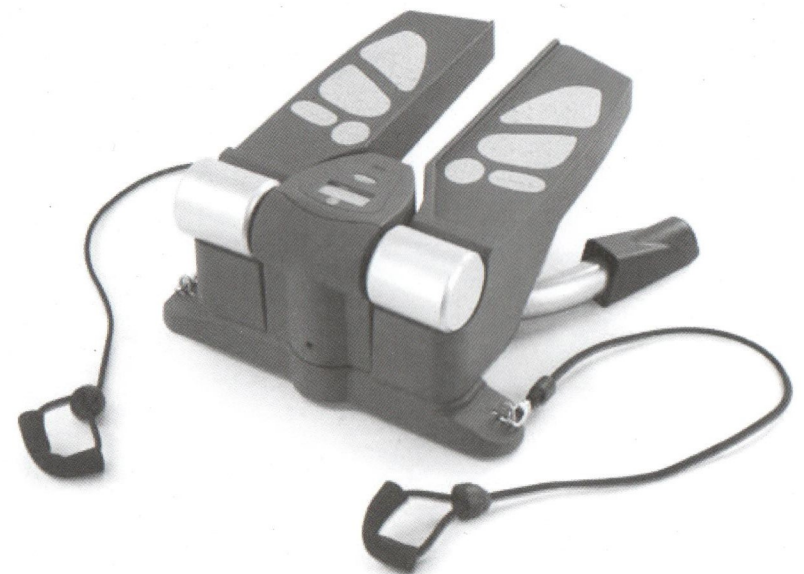


**Тренажер для ног**  
(Степпер с эффектом скручивания и подкачки)  
DFC SC-S008

**РУКОВОДСТВО ПОЛЬЗОВАТЕЛЯ**



## ВАЖНАЯ ИНФОРМАЦИЯ ПО БЕЗОПАСНОСТИ

Внимательно прочитайте следующие инструкции и тщательно следуйте им во время использования степпера.

Максимальный вес пользователя 120 кг.

- Проконсультируйтесь с вашим врачом перед началом тренировок или диет-программ о вашем состоянии здоровья, если вы имеете сомнения относительно своего уровня физической подготовки для занятий на степпере. Особенно это важно для лиц, достигших 35 лет, никогда ранее не тренировавшихся, беременных женщин и тех, кто страдает хроническими заболеваниями.
- Если вы почувствуете боль или тяжесть в груди, сбой в сердцебиении, отдышку, слабость или чувство дискомфорта вовремя занятий, прекратите вашу тренировку и обратитесь к врачу, прежде чем продолжить занятия.
- **ХРАНИТЬ В НЕДОСТУПНОМ ДЛЯ ДЕТЕЙ МЕСТЕ.** Тренажер не игрушка и не должен использоваться в помещениях, где находятся дети. Не позволяйте детям и домашним животным находиться вблизи тренажера во время использования, и когда он находится в состоянии покоя. Вы несете ответственность за то, чтобы ваши дети не засовывали части своего тела, например пальцы, в подвижные части тренажера во время занятий. **ВОЗМОЖНО ПОЛУЧЕНИЕ СЕРЬЕЗНЫХ ТРАВМ ПРИ ПОПАДАНИИ ЧАСТЕЙ ТЕЛА В ПОДВИЖНЫЕ ЧАСТИ ТРЕНАЖЕРА.**
- Соблюдайте осторожность во время начала и по окончании тренировки. Если вы ощущаете дискомфорт на тренажере, сохраняйте равновесие с помощью стула или стола, располагающегося перед тренажером, чтобы можно было во время опереться на него.
- Степпер необходимо использовать на ровной, плоской поверхности.
- Держите пальцы, конечности, свободную одежду и волосы вдали от подвижных частей тренажера.
- Используйте только принадлежности и аксессуары, рекомендованные производителем. Использование любых других принадлежностей или устройств, не рекомендованных производителем, приведет к аннулированию гарантии и увеличит шансы серьезных травм или повреждения устройства.
- Всегда выбирайте правильный уровень нагрузки во время тренировки, который соответствует вашей физической подготовке и гибкости мышц.
- Следуйте указаниям врача при разработке собственной системы тренировок.
- Зная свои физические возможности, тренируйтесь в соответствии с ними. Если у вас есть какие-либо вопросы относительно самого тренажера или тренировочной программы, обратитесь к своему лечащему врачу.
- **НЕ** используйте тренажер, если он поврежден в каком-либо элементе. Проверьте степпер перед каждым использованием. Несоблюдение этого требования может привести к травмам во время тренировок.

## СОХРАНИТЕ ЭТИ ИНСТРУКЦИИ

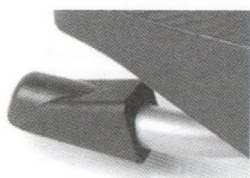
### ИНСТРУКЦИЯ ПО СБОРКЕ

Мы сконструировали степпер таким образом, чтобы он был легок в использовании и сборке.

**ВАЖНО:** Достаньте все части из упаковки и проверьте на наличие повреждений. Разложите части в соответствии со списком на последней странице.

#### ШАГ 1:

Удалите четыре транспортировочные заглушки из левого и правого конца передних и задних стабилизаторов. Выбросьте эти заглушки. Если ваш тренажер оснащен резиновыми заглушками на заднем стабилизаторе, как показано на рисунке, пропустите ШАГ 1 и ШАГ 2.

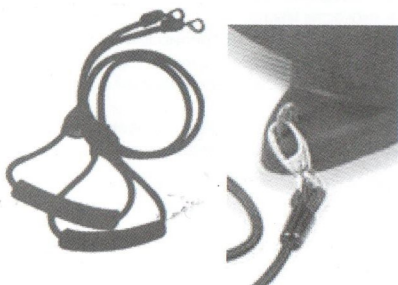


#### ШАГ 2:

Установите две широкие резиновые заглушки на концах заднего стабилизатора.

#### ШАГ 3:

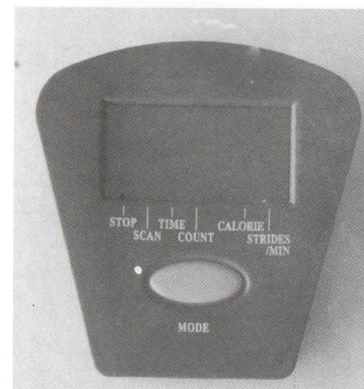
Если вы приобрели вместе с тренажером упругие тросы для верхней части тела, то зацепите крючки тросов в петли, располагающиеся на переднем стабилизаторе. Пропустите этот ШАГ, если вы не приобрели соответствующего оборудования.



#### ШАГ 4:

Вставьте батарейку с обратной стороны компьютера (Обычно, батарейка устанавливается в тот момент, когда степпер уже полностью собран)

### Использование персонального компьютера во время



**ВАЖНО:** любое нажатие кнопки повлечет за собой включение компьютера.

Дисплей компьютера (при использовании одной батарейки типа AAA) отображает:

- \*\* COUNT – Суммарное количество шагов, совершенных за время текущей тренировки.
- \*\* STRIDES/MIN – Частота шагов в минуту
- \*\* TIME – Суммарное время текущей тренировки
- \*\* CALORIES – Показывает количество сожженных калорий. Эта величина приближительна.
- \*\* SCAN – Сканирует каждую функцию в определенной последовательности

#### Кнопка Mode:

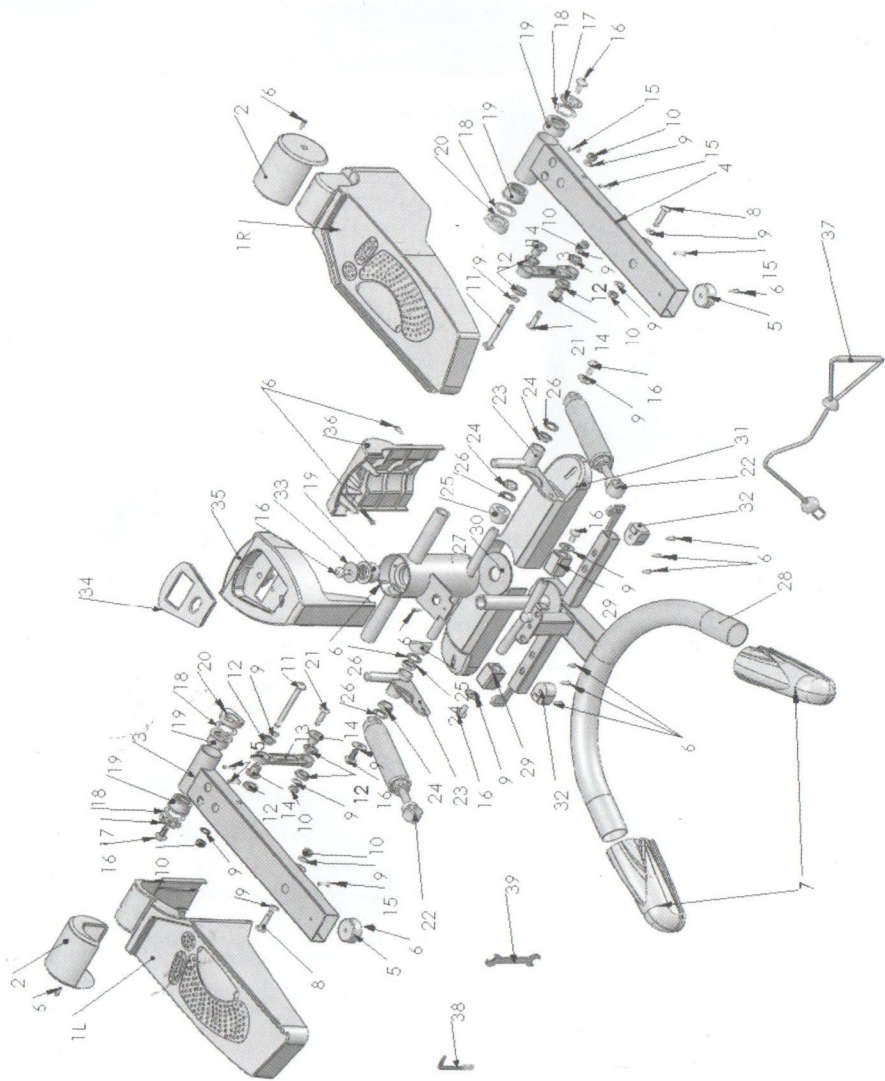
Нажмите кнопку Mode, чтобы выбрать функцию. Маленькая стрелка укажет, какая функция выбрана в соответствии с положением стрелки на ЖК-дисплее.

**Scan Mode:** Этот режим автоматически показывает попеременно Strides/Min, Time и Calories в течении 4 секунд.

**Перезагрузка:** Удерживайте кнопку Mode в течении 2 секунд, чтобы сбросить все показания.

**Auto Shut Off :** The training computer will automatically shut itself off if it has not received an input signal during the last 4 minutes. Signals are send via the stepping motion or by touching the mode button.

**СБОРОЧНЫЙ ЧЕРТЕЖ**



Код	Название	Кол.
1.	Пластиковая педаль (левая - L, правая - R)	2
2.	Кожух (L, R)	2
3.	Основание педали (левое)	1
4.	Основание педали (правое)	1
5.	Отбойник	2
6.	Винт-саморез М5х16	14
7.	Подпятник задний	2
8.	Болт М8х40	2
9.	Шайба М8	14
10.	Гайка стопорная	6
11.	Болт М8х90	2
12.	Вкладыш	8
13.	Соединительный элемент	2
14.	Втулка Т-образная	4
15.	Болт М6х20	6
16.	Болт М8х20	7
17.	Шайба стопорная	2
18.	Шайба	4
19.	Втулка пластиковая	5
20.	Вставка пластиковая	2
21.	Болт М8х30	2
22.	Цилиндр гидравлический	2
23.	Соединительный элемент	2
24.	Втулка	4
25.	Прокладка	2
26.	Шайба	4
27.	Стойка	1
28.	Рама основная	1
29.	Стопорный элемент	2
30.	Прокладка	1
31.	Кожух рамы	1
32.	Подпятник передний	2
33.	Шайба М8	1
34.	Тренировочный компьютер	1
35.	Кожух стойки задний	1
36.	Кожух стойки передний	1
37.	Эластичный шнур (эспандер)	2
38.	Ключ-шестигранник	1
39.	Гаечный ключ	1