



Руководство по эксплуатации

Коаксиальные акустические системы

PI-423, PI-523, PI-623, PI-694



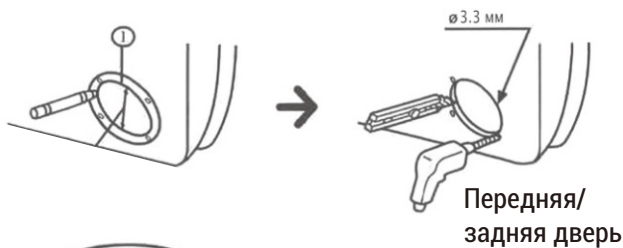
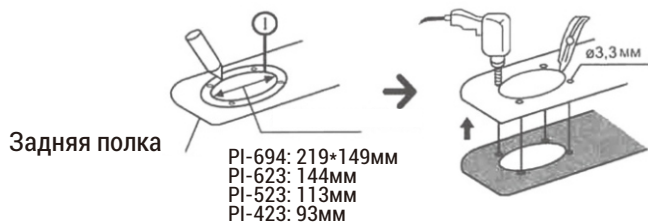
acv® IDEAS OF THE FUTURE

В соответствии с проводимой политикой постоянного контроля совершенствования технических характеристик и дизайна возможно внесение изменений в данное руководство без предварительного уведомления пользователя!

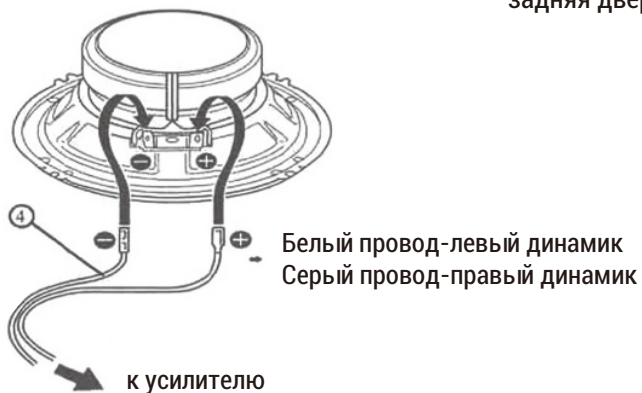


Фронтальная/Тыловая установка

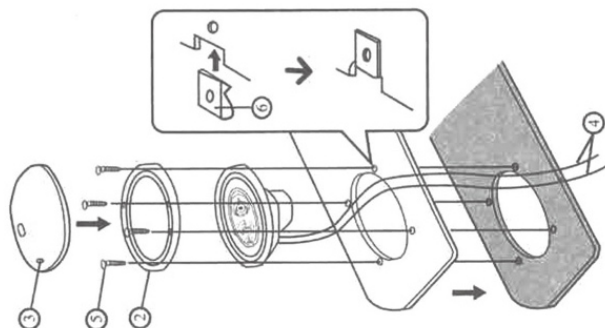
1. Сделайте разметку для четырех болтов и просверлите, отверстия, диаметром 3.3мм



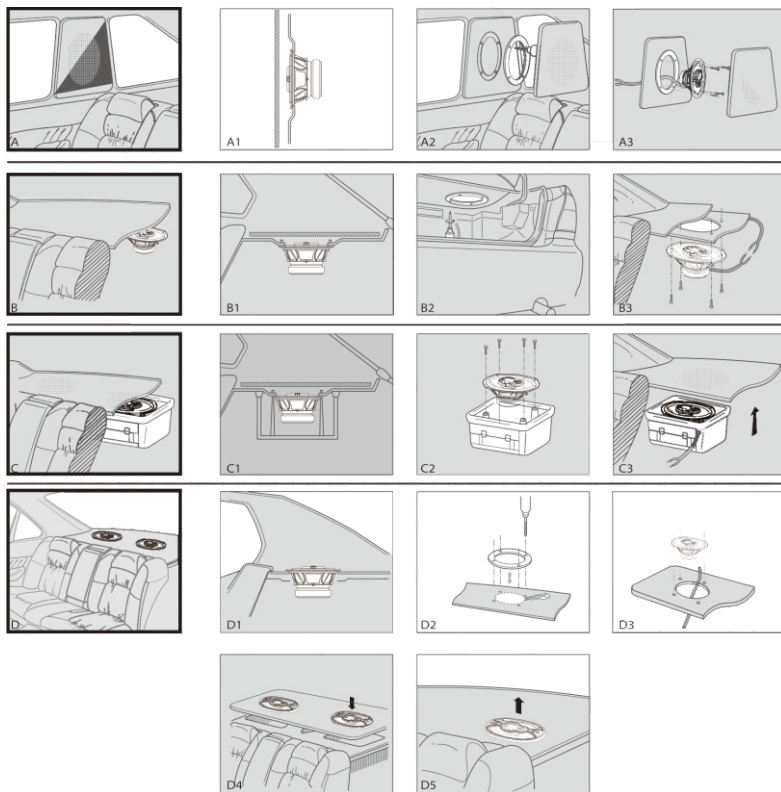
2.



3.



Варианты инсталляции



Внимание!

Перед использованием акустической системы, ознакомьтесь с руководством пользователя. ACV оставляет за собой право вносить изменения в соответствии с техническими характеристиками. Если у Вас возникнут какие-либо трудности, свяжитесь с ближайшим авторизованным дилером.

Основные характеристики

Модель PI-423

4" Автомобильная акустическая система, 3-х полосная коаксиальная, чёрный полипропиленовый диффузор (литьё под давлением) с прорезиненным подвесом, магнит 3,8 унций (Ф60 x 10мм), звуковая катушка KSV Ф25мм, майларовый пьезо твиттер 30мм. Диапазон частот: 80Гц - 20000Гц, Чувствительность: 89дБ/Вт/м. Номинальная мощность: 30вт, Макс. мощность: 60Вт, сопротивление 4 Ом

Модель PI-623

6.5" Автомобильная акустическая система, 3-х полосная коаксиальная, чёрный полипропиленовый диффузор (литьё под давлением) с прорезиненным подвесом, магнит 6 унций (Ф70 x 12мм), звуковая катушка KSV Ф25мм, Майларовый пьезо твиттер 30мм, Диапазон частот: 70Гц - 20000Гц, Чувствительность: 88дБ/Вт/м. Номинальная мощность: 60вт, Макс. мощность: 130Вт, сопротивление 4 Ом

Модель PI-523

5.25" Автомобильная акустическая система, 3-х полосная коаксиальная, чёрный полипропиленовый диффузор (литьё под давлением) с прорезиненным подвесом, магнит 5,4 унций (Ф70 x 10мм), звуковая катушка KSV Ф25мм, майларовый пьезо твиттер 30мм, Диапазон частот: 75Гц - 20000Гц, Чувствительность: 88дБ/Вт/м. Номинальная мощность: 50вт, Макс. мощность: 80Вт, сопротивление 4 Ом

Модель PI-694

6X9" Автомобильная акустическая система, 4-х полосная коаксиальная, чёрный полипропиленовый диффузор (литьё под давлением) с прорезиненным подвесом, магнит 10 унций (Ø80 x 15мм), звуковая катушка KSV Ф25мм, майларовый СЧ-громкоговоритель 58мм, Диапазон частот: 65Гц - 20000Гц, Чувствительность: 88дБ/Вт/м. Номинальная мощность: 80вт, Макс. мощность: 150Вт, сопротивление 4 Ом



Благодарим Вас за выбор продукции ACV!

2017 ACV

Manufacturer: "ZHEJIANG YINMAO IMPORT & EXPORT CO.,LTD.", CHINA.
Manufacturer's address: NO.777 HONGXING ROAD, JIAXING, ZHEJIANG, CHINA.
Производитель: "ЖЕЙЖАНГ ИНМАО ИМПОРТ И ЭКСПОРТ КО., ЛТД." Китай
Адрес производителя: "№ 777, ХОНГСИНГ РОУД, ДЖИАКСИНГ, ЖЕЙЖАНГ, КИТАЙ"

Made in P.R.C.

